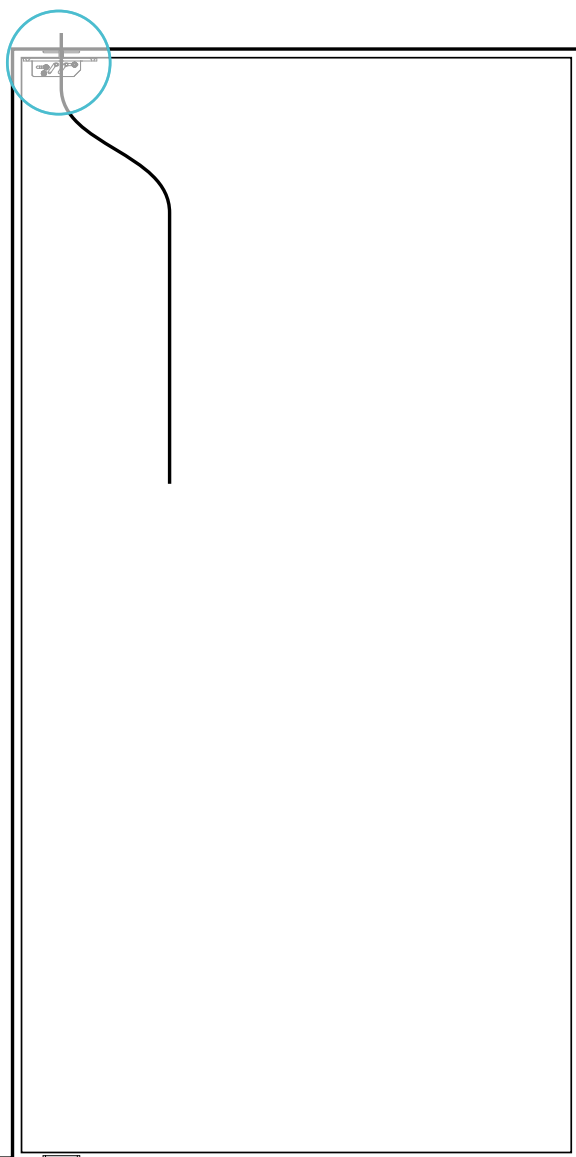


## ACCESSOIRES: CABLE GROMMET



De Cable Grommet is een aanvulling op het bestaande FritsJurgens bovenspeun assortiment en maakt bedrading in de deur mogelijk. Deze bovenspeun bevat een geïntegreerde kabeldoorvoer van  $\text{Ø}7,5$  mm. Deze versie van de bovenspeun is leverbaar bij elk FritsJurgens systeem en vervangt de standaard geleverde bovenspeun en plafondplaat in een complete set.

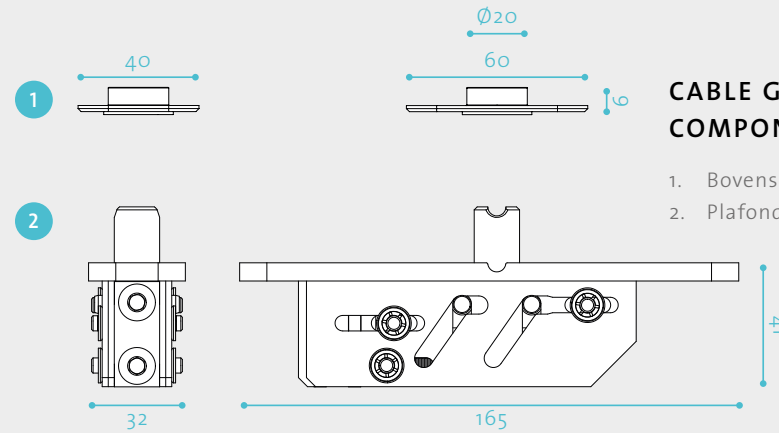
# CABLE GROMMET

## SPECIFICATIES

Types	FritsJurgens bovenspeun - kabeldoorvoer (200211) FritsJurgens plafondplaat - kabeldoorvoer (300361)
Afmetingen	165 x 32 x 41 mm

## VOOR TYPE DEUREN

Werking deur	Dubbelwerkend Enkelwerkend
Draagvermogen	0-500 KG
Breedte deur	Ongelimiteerd
Door height	Ongelimiteerd
Draaipunt	Min. 91 mm van draaipunt tot korte zijde
Min. deurdikte	40 mm



## CABLE GROMMET COMPONENTEN

1. Bovenspeun - kabeldoorvoer
2. Plafondplaat - kabeldoorvoer

## Downloads

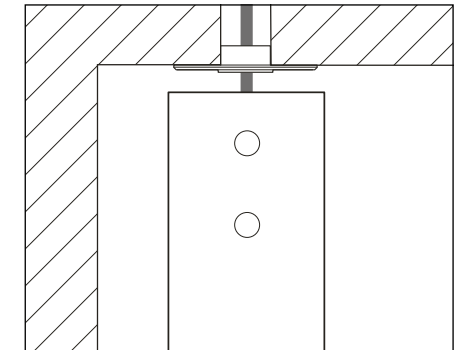
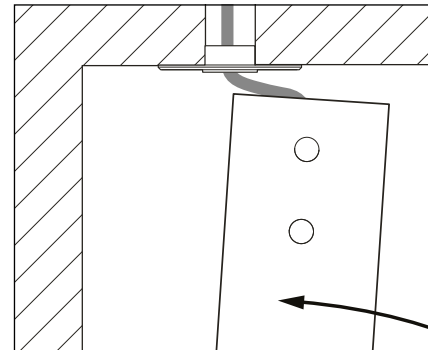
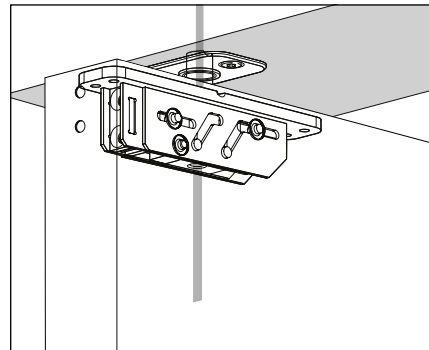
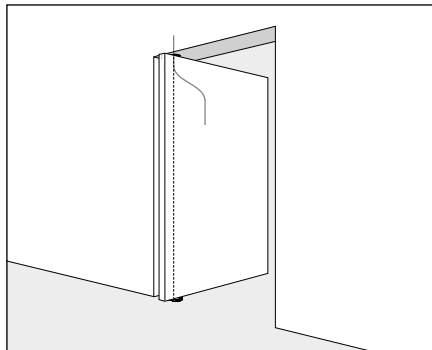
[Bovenspeun - kabeldoorvoer 2D tekening](#)

[Bovenspeun - kabeldoorvoer 3D tekening](#)

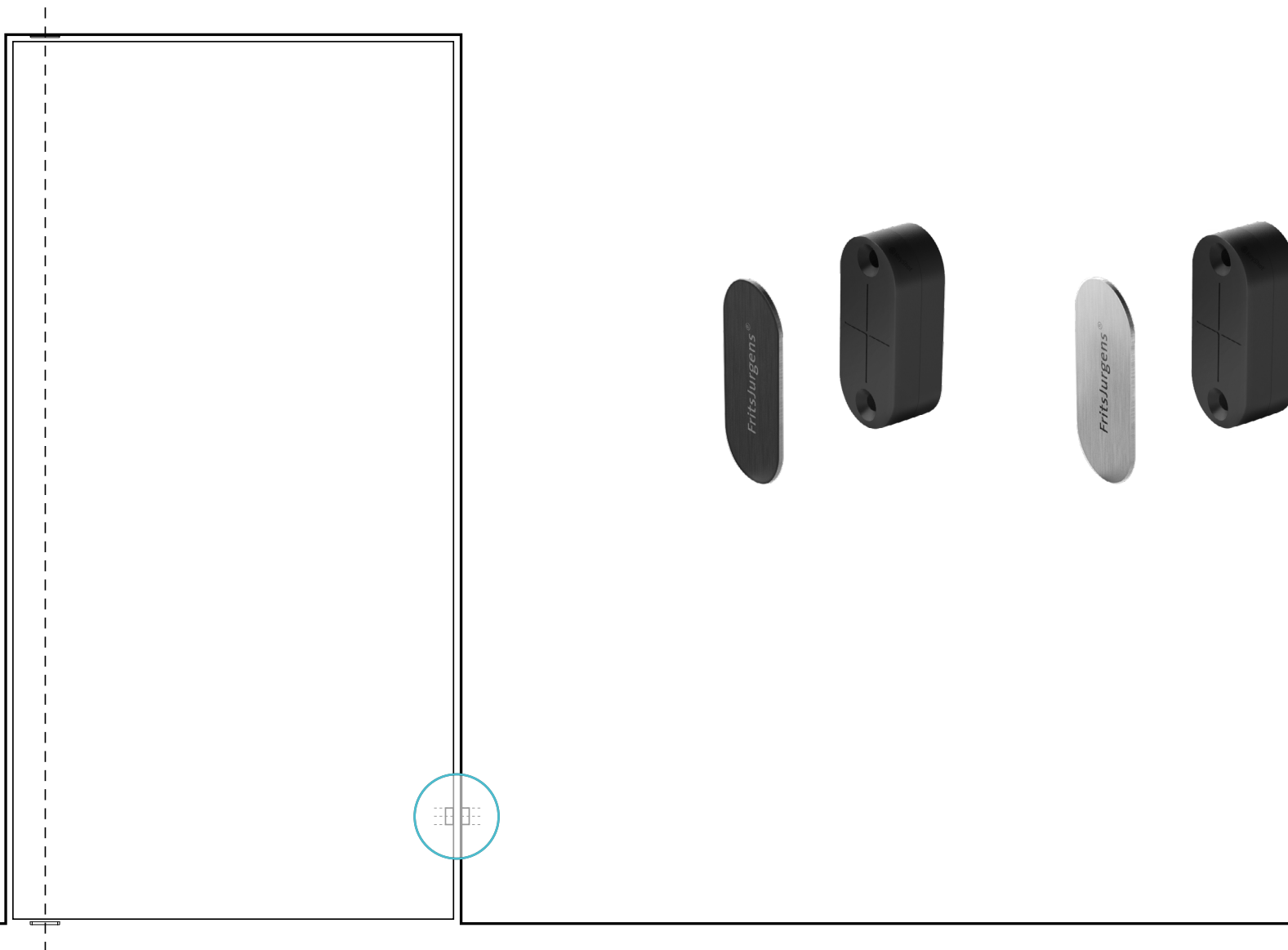
[Plafondplaat - kabeldoorvoer 2D tekening](#)

[Plafondplaat - kabeldoorvoer 3D tekening](#)

## INSTALLATIE



## ACCESSOIRES: FLUSH



De Flush bestaat uit twee sterke magneten. Deze zijn gemonteerd aan de onderzijde van de taatsdeur en de aangrenzende muur. Hiermee versterkt de Flush de 0° positie van elke taatsdeur, ongeacht de grootte of het gewicht. De taatsdeur sluit altijd perfect aan op de aangrenzende muur of deur. Een naadloze aansluiting, volledig 'flush'.

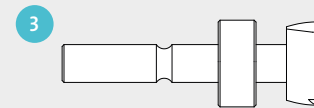
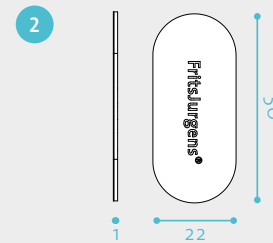
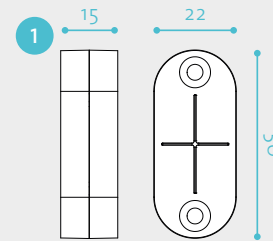
# FLUSH

## SPECIFICATIES

Types	FritsJurgens Flush 707001 (RVS) FritsJurgens Flush 707002 (zwart)
	Optioneel: Forstner boor $\varnothing$ 22 mm (met klemring)
Afmetingen	50 x 22 x 15 mm

## VOOR TYPE DEUREN

Werking deur	Dubbelwerkend Enkelwerkend
Draagvermogen	0-500 KG
Breedte deur	Ongelimiteerd
Door height	Ongelimiteerd
Draaipunt	Min. 91 mm van draaipunt tot korte zijde
Min. deurdikte	40 mm



## FLUSH COMPONENTEN

1. Magneten (2x)
2. Afdekplaatjes (2x)
3. Optioneel: boor  $\varnothing$ 22 mm

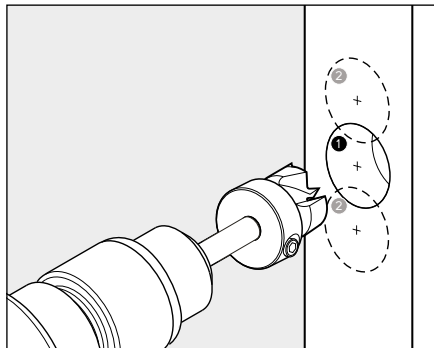
Afdekplaatjes in RVS of zwart

## Downloads

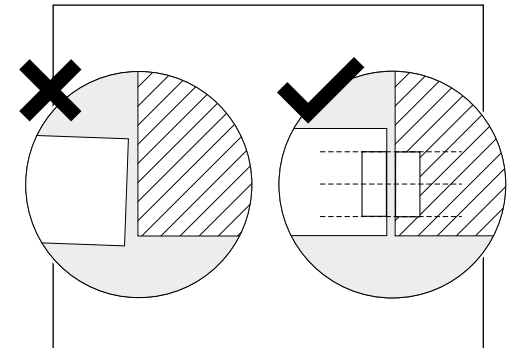
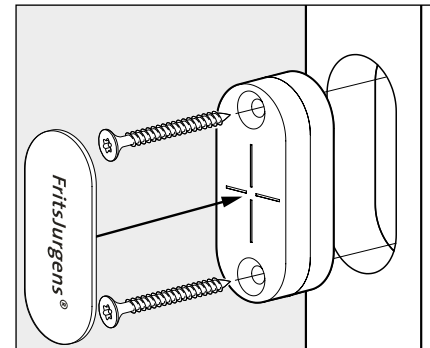
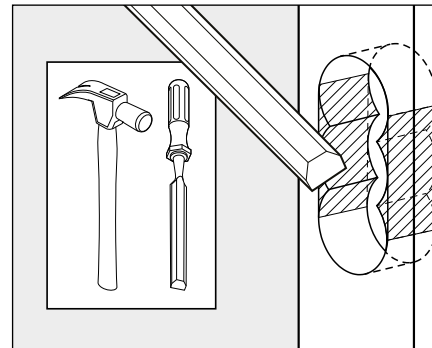
[Flush 2D tekening](#)

[Flush 3D tekening](#)

## INSTALLATIE

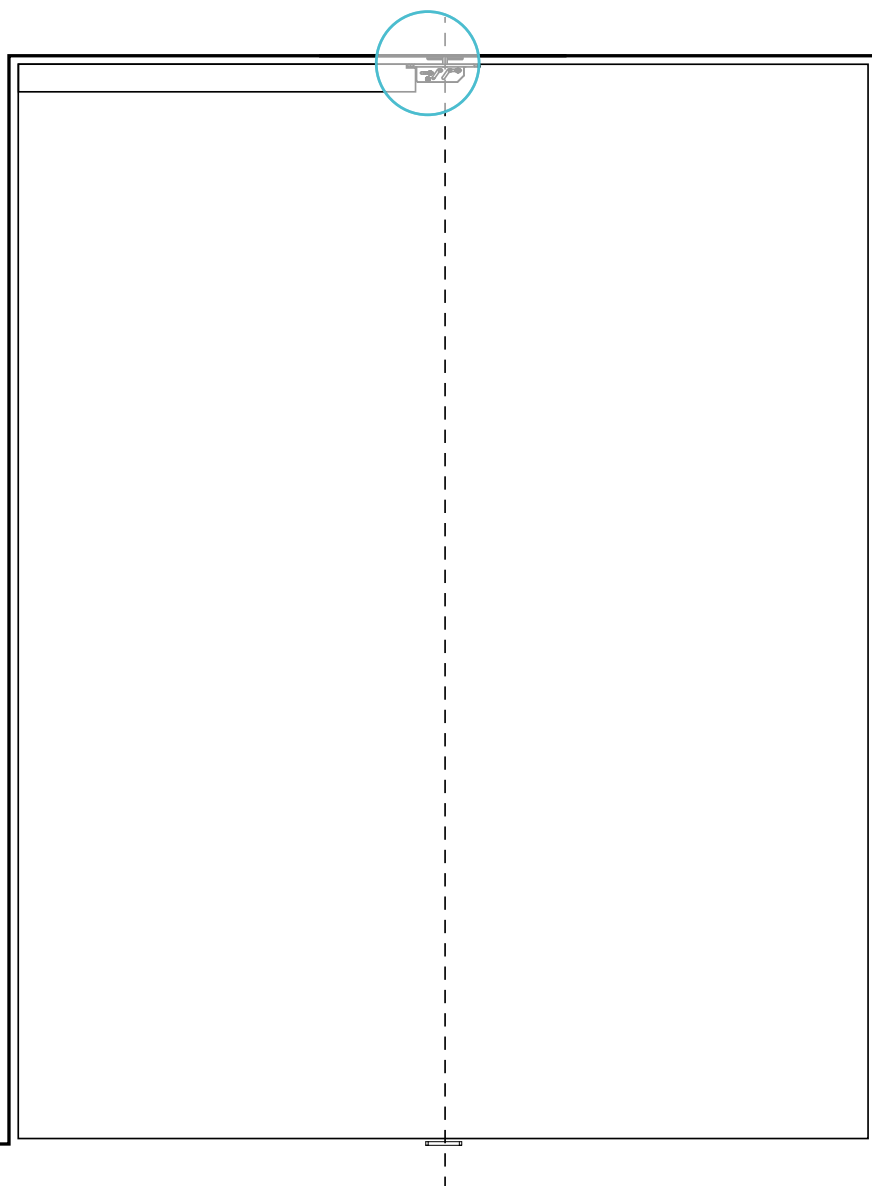


Aanbevolen voor gebruik:  
Forstner boor  $\varnothing$ 22 mm  
Optioneel te bestellen



Deurnaad <---->  
3.0 mm - 6.0 mm

## ACCESSOIRES: HEXAGON GUIDE



De Hexagon Guide kan de installatie van de taatsdeur vergemakkelijken. De minimale afstand van het draaipunt tot de zijkant van de deur is 91 mm en de maximale afstand is het midden van de deurbreedte. Als het draaipunt meer dan 280 mm van de rand van de deur verwijderd is, bieden we de Hexagon Guide aan om de installatie te vergemakkelijken.

# HEXAGON GUIDE

## SPECIFICATIES

Types	FritsJurgens Hexagon Guide - 1 m (706000) FritsJurgens Hexagon Guide - 2 m (706200)
Afmetingen	1M: 998 x 31,5 x 44 mm   2M: 1998 x 31,5 x 44 mm

## VOOR TYPE DEUREN

Werking deur	Dubbelwerkend Enkelwerkend
Draagvermogen	0-500 KG
Breedte deur	Ongelimiteerd
Door height	Ongelimiteerd
Draaipunt	Min. 280 mm van draaipunt tot korte zijde
Min. deurdikte	40 mm

## HEXAGON GUIDE COMPONENTEN

1. Hexagon Guide
2. Hexagon sleutel

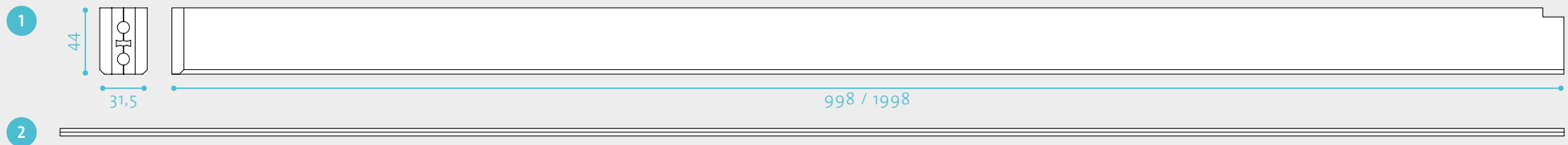
### Downloads

[Hexagon Guide 1 m 2D tekening](#)

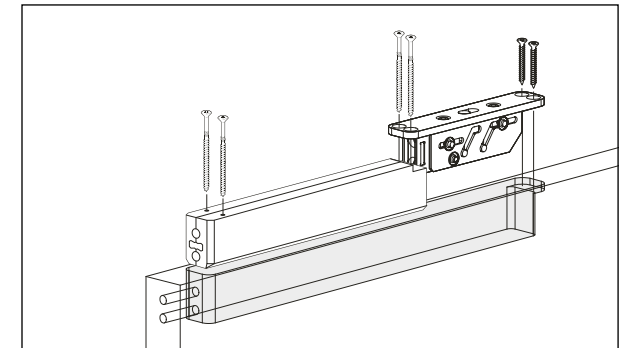
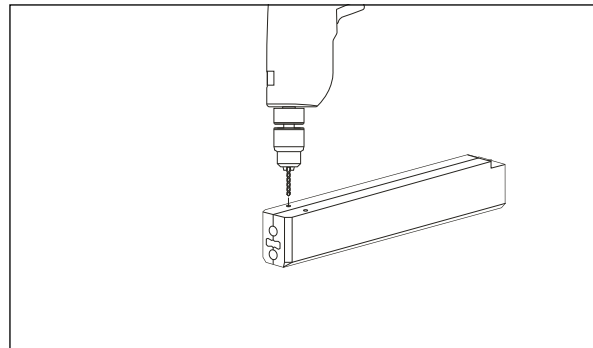
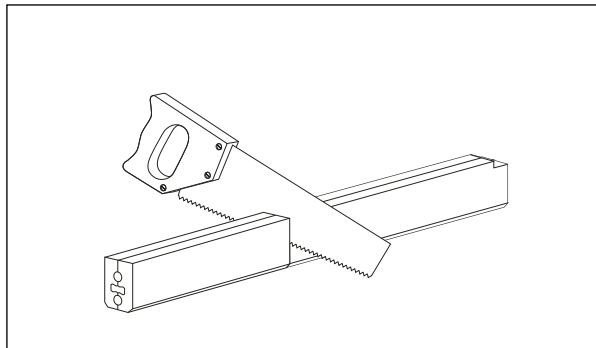
[Hexagon Guide 1 m 3D tekening](#)

[Hexagon Guide 2 m 2D tekening](#)

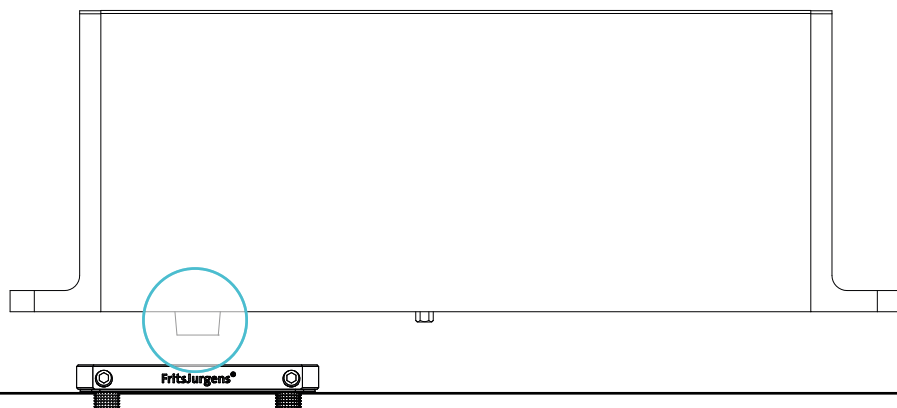
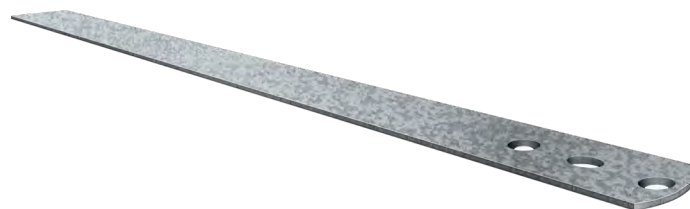
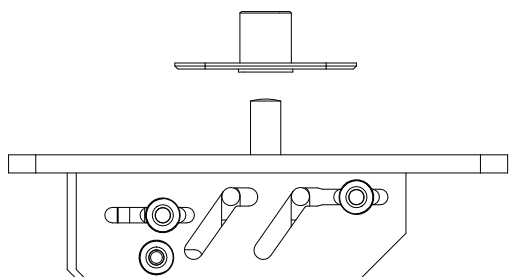
[Hexagon Guide 2 m 3D tekening](#)



## INSTALLATIE



## ACCESSOIRES: AXLE WRENCH



Bij het installeren van een deur die is uitgerust met System M is het erg belangrijk dat de deur in de open positie wordt geïnstalleerd. Dit kan worden bereikt door de Axle Wrench te gebruiken om de ovale spindel onderin System M 90° te draaien, waarbij de pijl in de richting wijst waarin de deur zal openen (0° positie). Bij veelvuldig gebruik is het mogelijk om de vloerplaat (art. 400701) op de Axle Wrench te monteren.

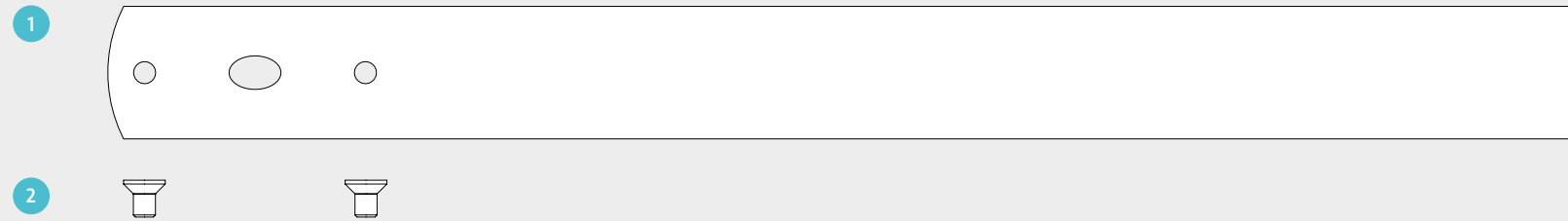
# AXLE WRENCH

## SPECIFICATIES

Types	FritsJurgens Axle Wrench (500503)
Afmetingen	400 x 36 x 3 mm

## AXLE WRENCH COMPONENTEN

1. Axle Wrench
2. 2x M6 bevestigingsschroeven (bij veelvuldig gebruik is het mogelijk om de vloerplaat (art. 400701) op de Axle Wrench te monteren).



## INSTALLATIE

