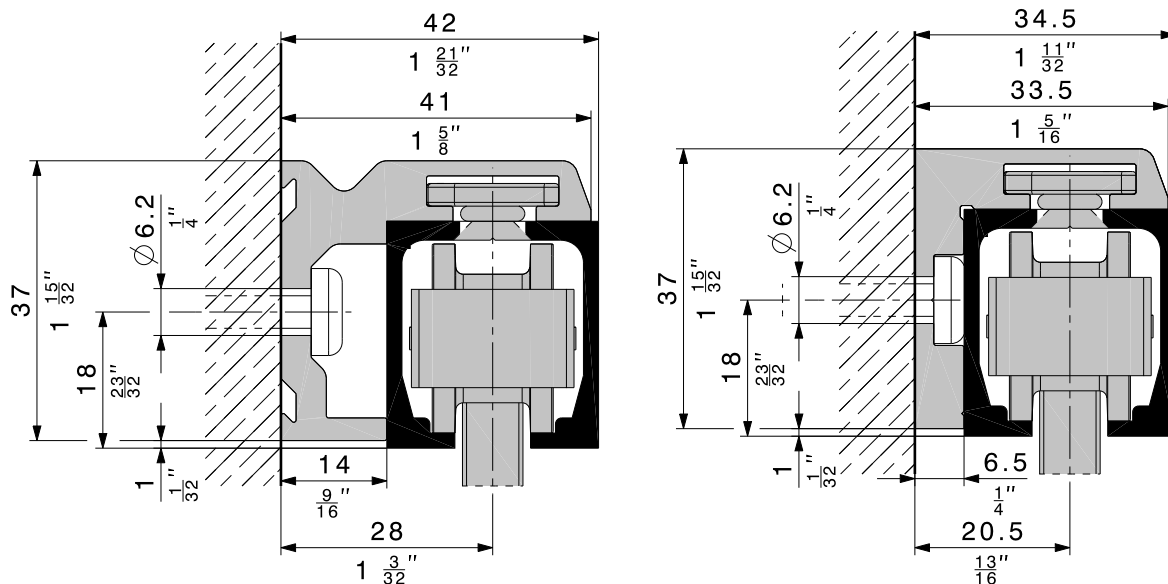


DE	Planung
FR	Planification
EN	Planning

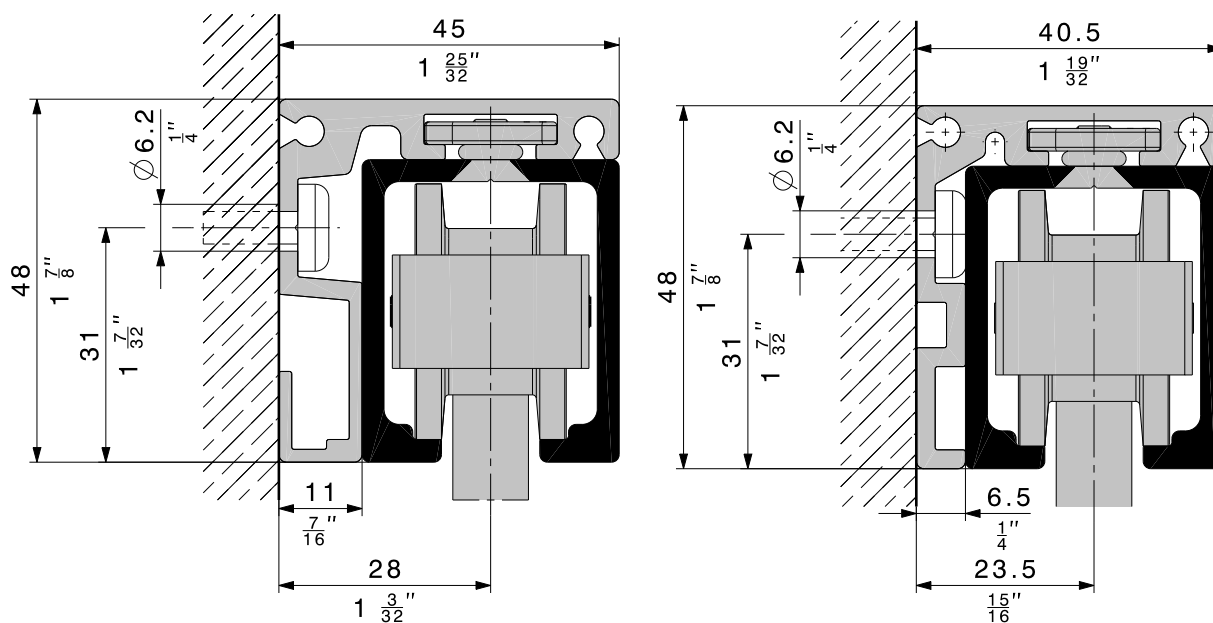
Hawa Junior 40

DE	Holz	Glas
FR	bois	verre
EN	wood	glass



Hawa Junior 80/100

DE	Holz	Glas
FR	bois	verre
EN	wood	glass

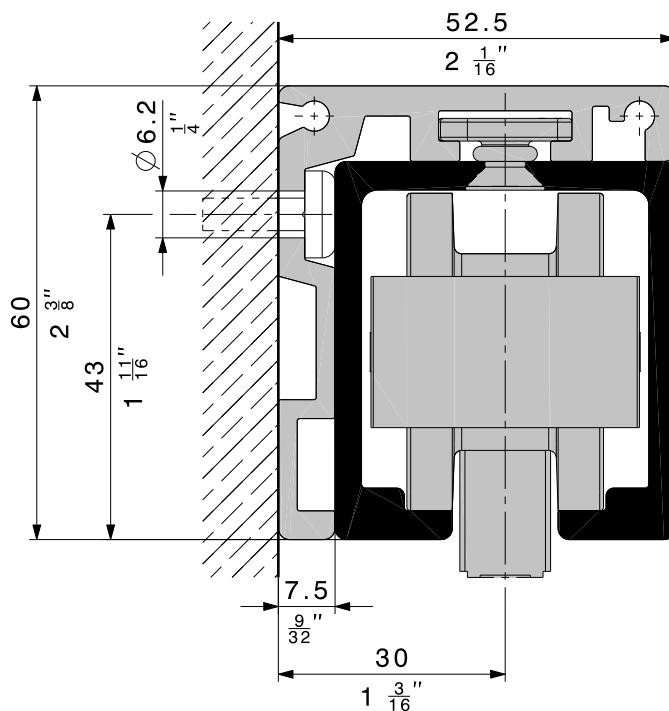


■ DE Hawa Teile / FR Éléments Hawa / EN Hawa Components

DE Es gelten metrische Abmessungen – Abmessungen in Zollangaben sind nur zur Information.
 EN Metric dimensions in mm apply - dimensions stated in inches are for information only.

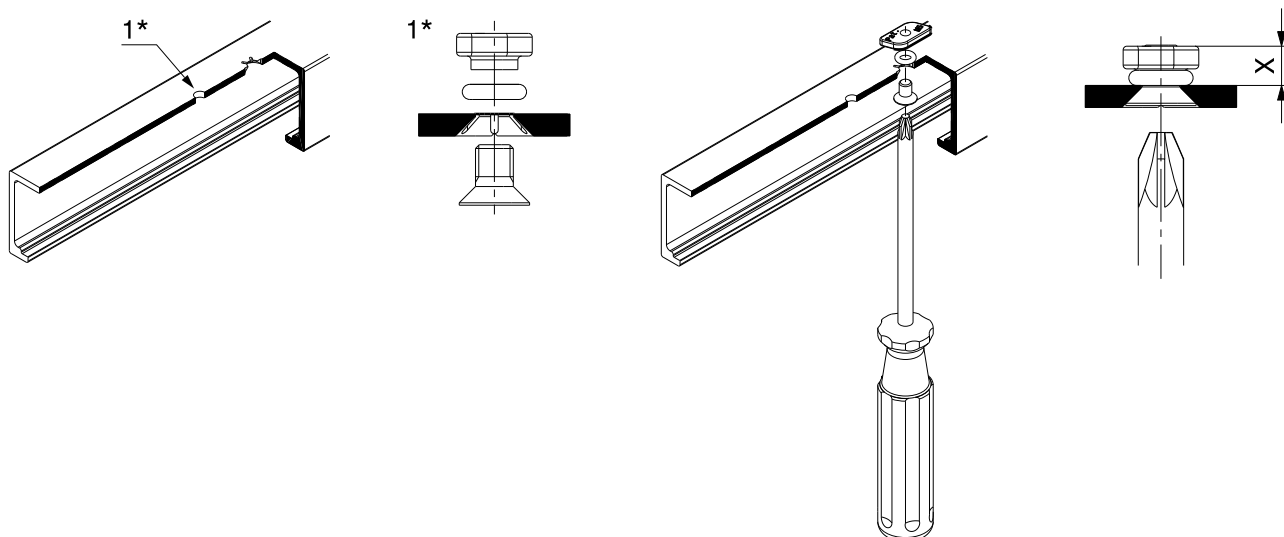
Hawa Junior 120

DE	Holz / Glas
FR	bois / verre
EN	wood / glass



- DE Die Lochdistanzen der Schienen variieren.
- FR Les distances entre les trous varient.
- EN Hole positions vary.

DE **Vormontage**
 FR **Prémontage**
 EN **Pre-assembly**



		X
Hawa Junior 40	M4	5 mm ($\frac{3}{16}$ ")
Hawa Junior 80 / Hawa Junior 120	M5	6 mm ($\frac{1}{4}$ ")

DE	Montage
FR	Montage
EN	Assembly

