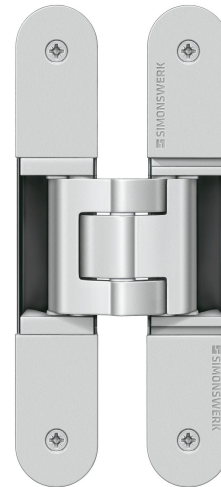


## TE 340 3D

Voor stompe binnendeuren en deuren voor utiliteitsbouw



### Productkenmerken

- Compleet onzichtbaar scharniersysteem
- Voor houten, stalen en aluminium kozijnen
- Voor stompe binnendeuren en deuren voor utiliteitsbouw
- Aan de zijkant gesloten scharnierbehuizing voor een homogeen freespatroon
- Comfortabel 3D verstelling (breedte +/- 3,0 mm, hoogte +/- 3,0 mm, diepte +/- 1,0 mm)
- Onderhoudsvrije glijlagertechniek

### Technische gegevens

Eigenschappen	Waarde
Belastingswaarde	80,0 kg
Totale lengte	160,0 mm
Breedte (vleugeldeel)	28,0 mm
Breedte (raamdeel)	28,0 mm
Freesdiameter	24,0 mm
Aanloopringdiameter	30,0 mm
Openingshoek	180°

### Aanwijzing

### Keurmerken



CE-Certificering



IFT-Certificering



UL-Certificering

warringtonfire

Warringtonfire-Certificering

### Classificatiesleutel

3	7	4	1 <sup>*1</sup>	1	— <sup>*2</sup>	0	11
---	---	---	-----------------	---	-----------------	---	----

<sup>\*1</sup> De controle van functiedeuren geschiedt altijd aan het complete deurelement.

<sup>\*2</sup> afhankelijk van de gekozen afwerking

## TECTUS - TE 340 3D

De bovenstaande belastingswaarde geldt voor twee scharnieren per vleugel (1 x 2 m), uitvoerige informatie daarover vindt u onder Technische gegevens.

Bij een openingsstand van 180° moet de deur evt. extra vastgezet worden.

### Installatie methode

Universeel freesframe

Boormal TECTUS TE 340 3D

Sjabloon 5 250693 5

Sjabloon 5 250694 5

Stap 1

Stap 2

### Combineerbaar met

TE 340 3D FZ

TE 340 3D SZ

TE 340 3D ST

### Toepassing



Inbraakwering



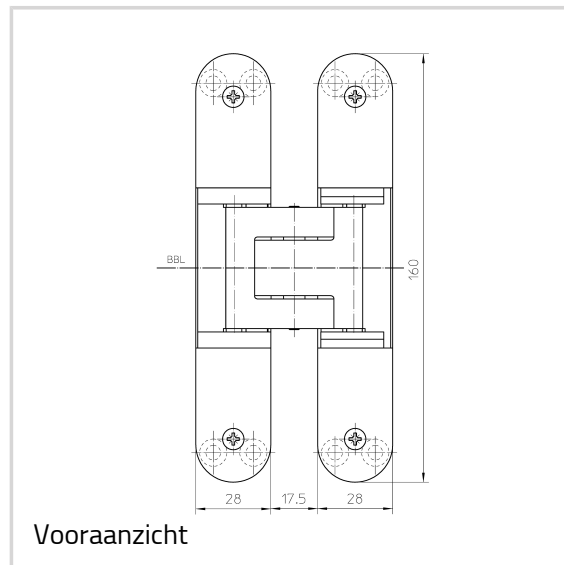
Brandwerendheid



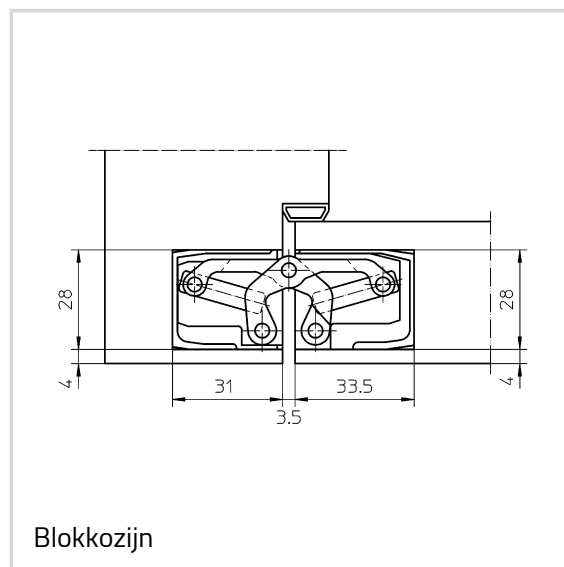
Rookwerendheid

### Artikeluitvoering

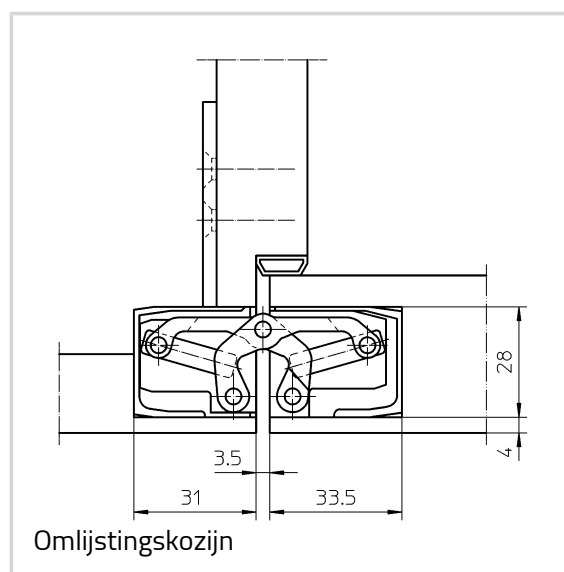
Afwerking	gepolijst vermessagingd (030)
Afwerking Nr.	030
VPE	à 2 stuks
DIN	rechts en links
ART-NR.	5 400605 0 03002
EAN	4015471106553
Afwerking	gepolijst vernikkeld (038)
Afwerking Nr.	038
VPE	à 2 stuks
DIN	rechts en links
ART-NR.	5 400605 0 03802



Vooraanzicht



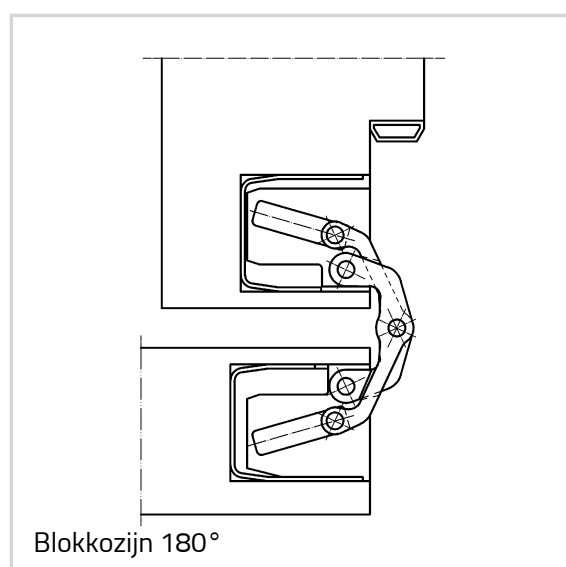
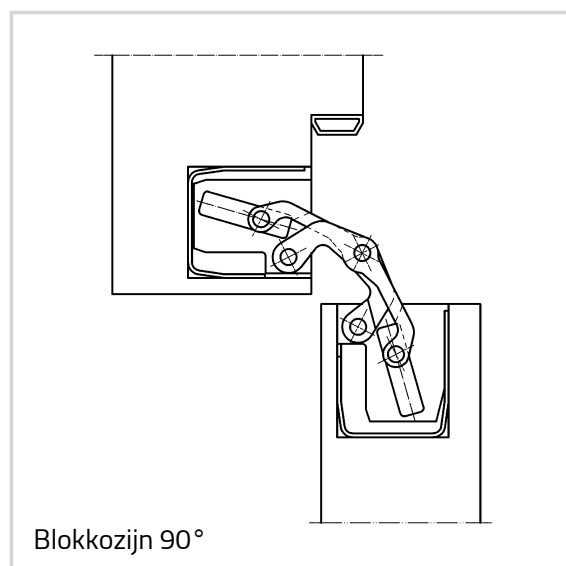
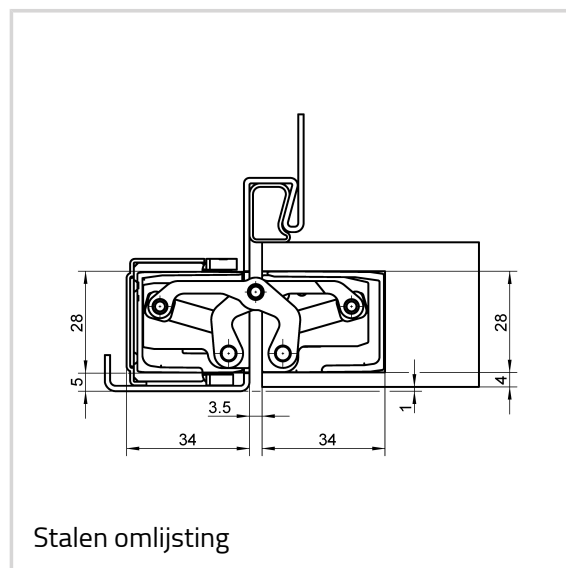
Blokkozijn



Omlijstingskozijn

**TECTUS - TE 340 3D**

EAN	4015471106577
Afwerking	matt vermessingt (047)
Afwerking Nr.	47
VPE	à 2 stuks
DIN	rechts en links
ART-NR.	5 400605 0 04702
EAN	4015471127183
Afwerking	RAL 9016 verkeerswit (070)
Afwerking Nr.	070
VPE	à 2 stuks
DIN	rechts en links
ART-NR.	5 400605 0 07002
EAN	4015471106584
Afwerking	grijs mat C37 (088)
Afwerking Nr.	088
VPE	à 2 stuks
DIN	rechts en links
ART-NR.	5 400605 0 08802
EAN	4015471141301
Afwerking	RAL 9005 zwart mat (107)
Afwerking Nr.	107
VPE	à 2 stuks
DIN	rechts en links
ART-NR.	5 400605 0 10702
EAN	4015471106607
Afwerking	F1-kleurig (124)
Afwerking Nr.	124
VPE	à 2 stuks
DIN	rechts en links
ART-NR.	5 400605 0 12402
EAN	4015471106614
Afwerking	F2-kleurig (125)
Afwerking Nr.	125
VPE	à 2 stuks
DIN	rechts en links
ART-NR.	5 400605 0 12502
EAN	4015471106638



**TECTUS - TE 340 3D**

Afwerking	RVS look (126)
Afwerking Nr.	126
VPE	à 2 stuks
DIN	rechts en links
ART-NR.	5 400605 0 12602
EAN	4015471106652
Afwerking	satijn nikkel (144)
Afwerking Nr.	144
VPE	à 2 stuks
DIN	rechts en links
ART-NR.	5 400605 0 14402
EAN	4015471106669
Afwerking	satijn chroom (146)
Afwerking Nr.	146
VPE	à 2 stuks
DIN	rechts en links
ART-NR.	5 400605 0 14602
EAN	4015471109592
Afwerking	rustic umber (156)
Afwerking Nr.	156
VPE	à 2 stuks
DIN	rechts en links
ART-NR.	5 400605 0 15602
EAN	4015471106676
Afwerking	brons metallic (168)
Afwerking Nr.	168
VPE	à 2 stuks
DIN	rechts en links
ART-NR.	5 400605 0 16802
EAN	4015471106683
Afwerking	bronskleurig (174)
Afwerking Nr.	174
VPE	à 2 stuks
DIN	rechts en links
ART-NR.	5 400605 0 17402
EAN	4015471114190
Afwerking	medium bronskleurig (175)

**TECTUS - TE 340 3D**

Afwerking Nr.	175
VPE	à 2 stuks
DIN	rechts en links
ART-NR.	5 400605 0 17502
EAN	4015471114206

Afwerking	donker bronskleurig (176)
Afwerking Nr.	176
VPE	à 2 stuks
DIN	rechts en links
ART-NR.	5 400605 0 17602
EAN	4015471114213

Afwerking	gekleurd kunststofgecoat (079)
Afwerking Nr.	079
VPE	Europallet
DIN	rechts en links
ART-NR.	5 400605 0 07975
EAN	4015471123888