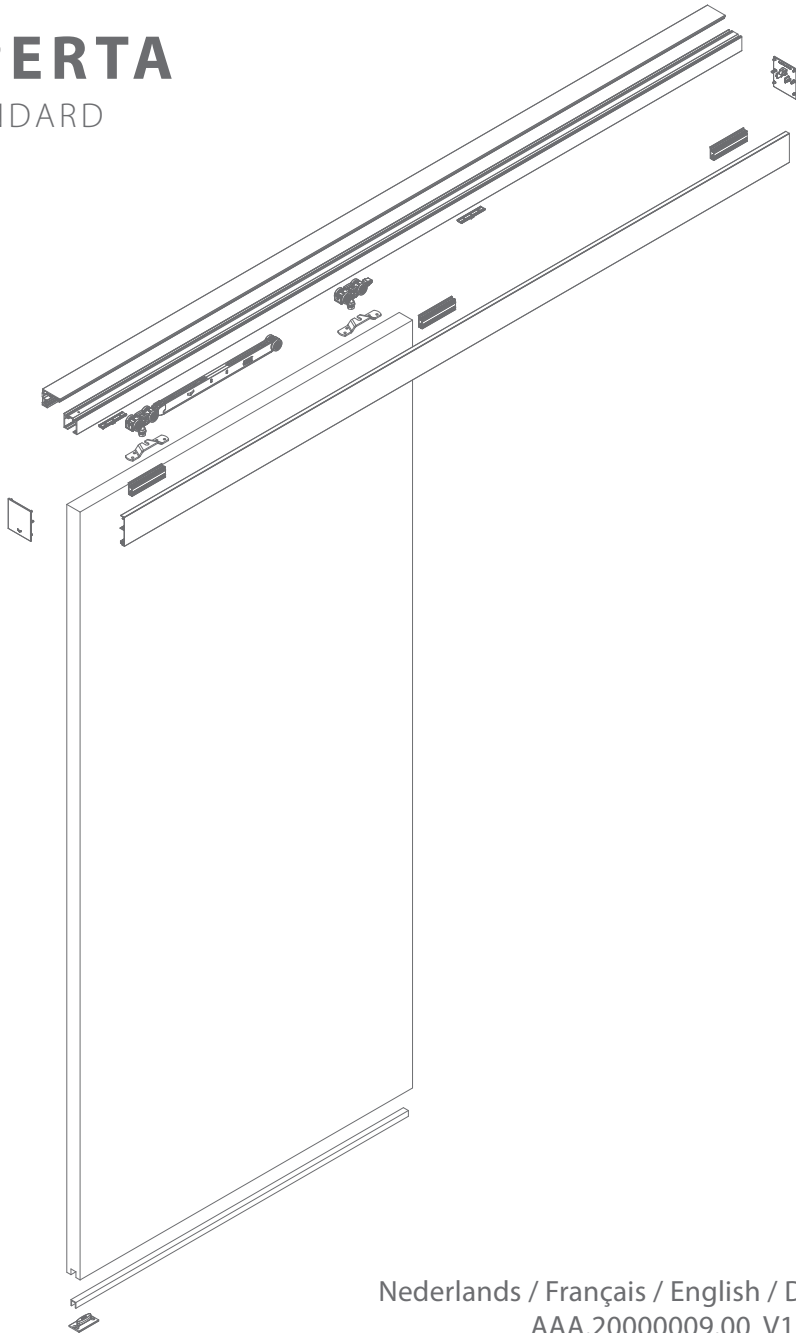


# XPERTA

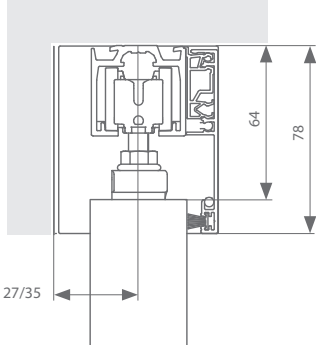
STANDARD



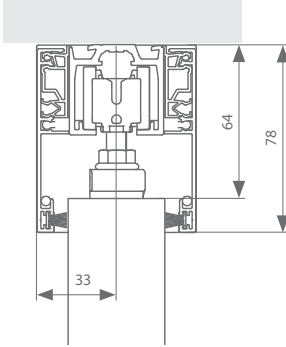
DOORSNEDE / VUE EN COUPE / VERTICAL CROSS SECTION /  
VERTIKALSCHNITT

**1A**

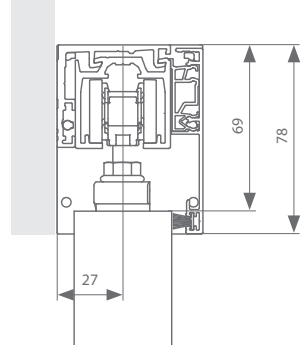
of / ou / or / oder



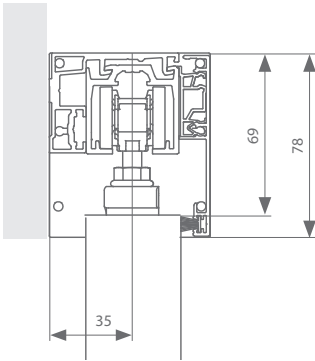
**1A**



**1B**

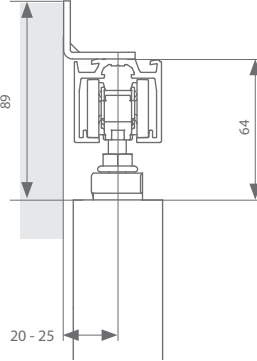


**1B**

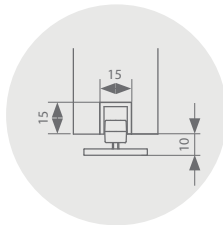
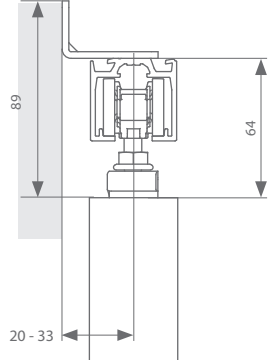


**1C**

of / ou / or / oder

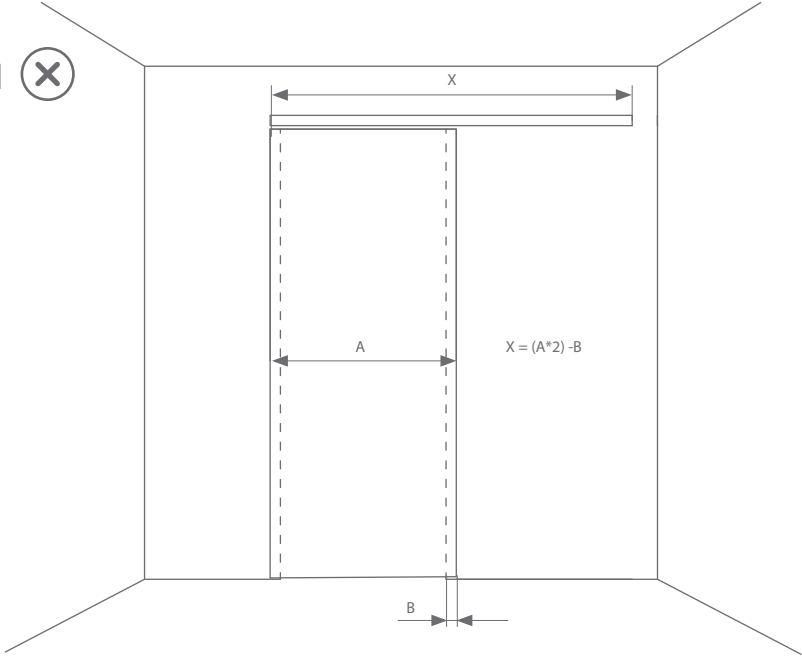


**1C**

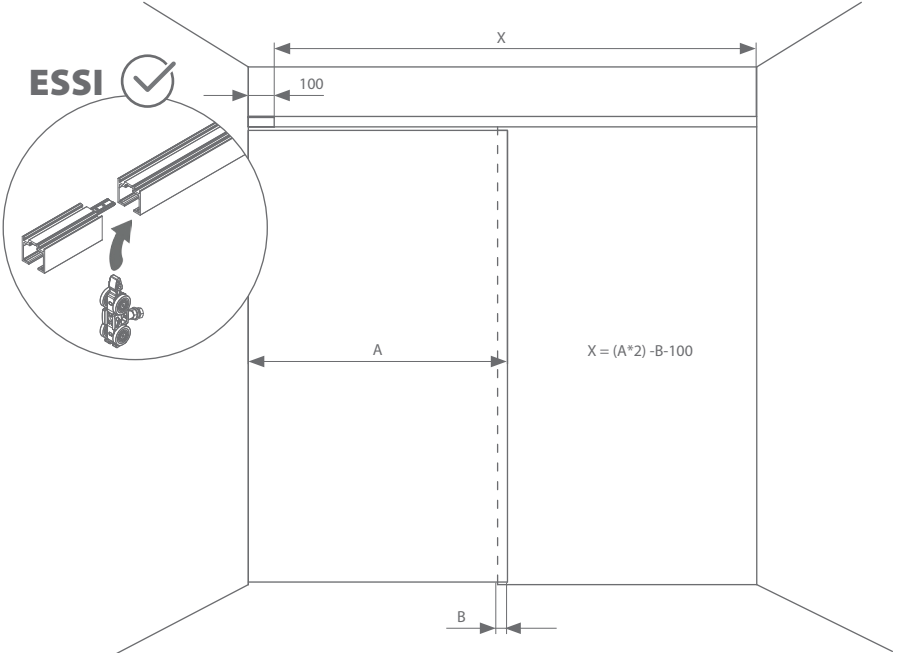


ESSI-MODULE

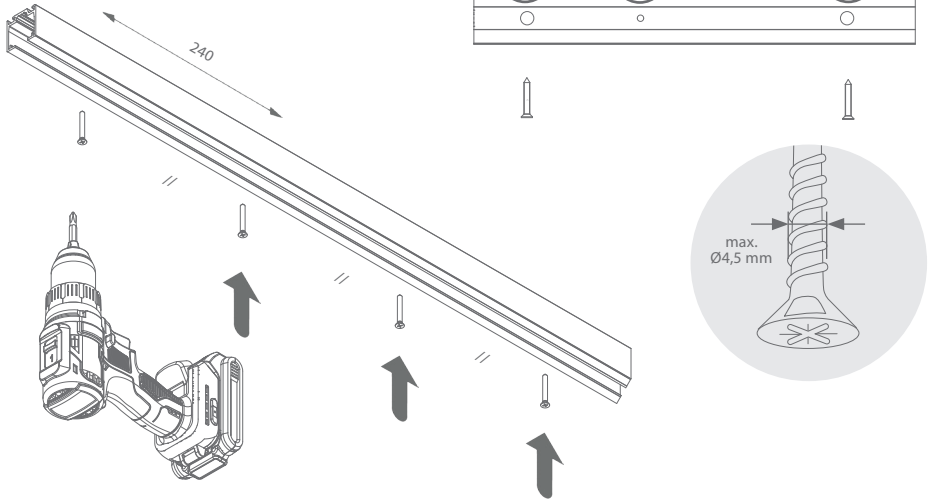
ESSI (X)



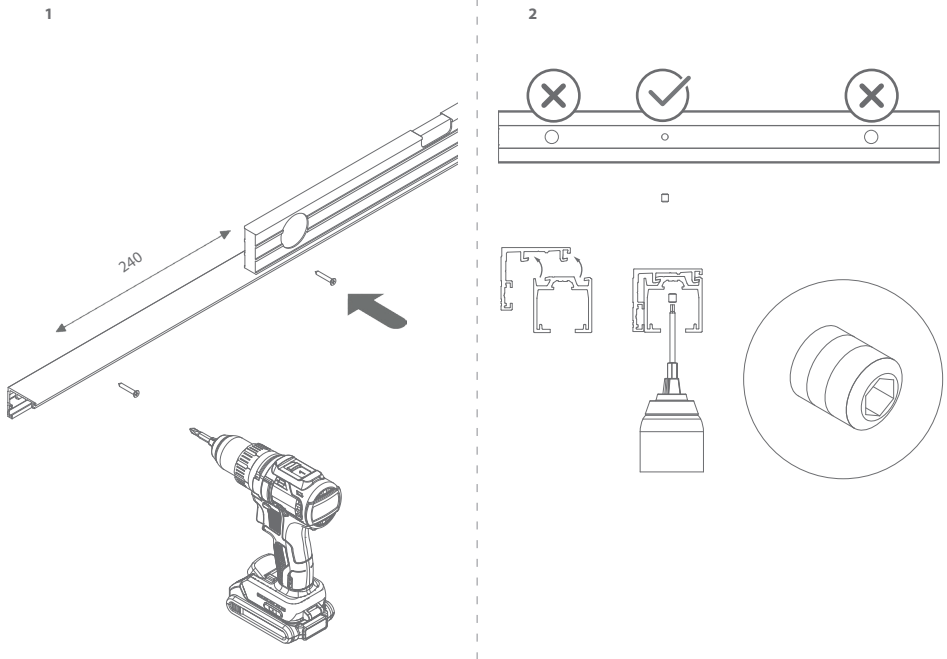
ESSI (✓)



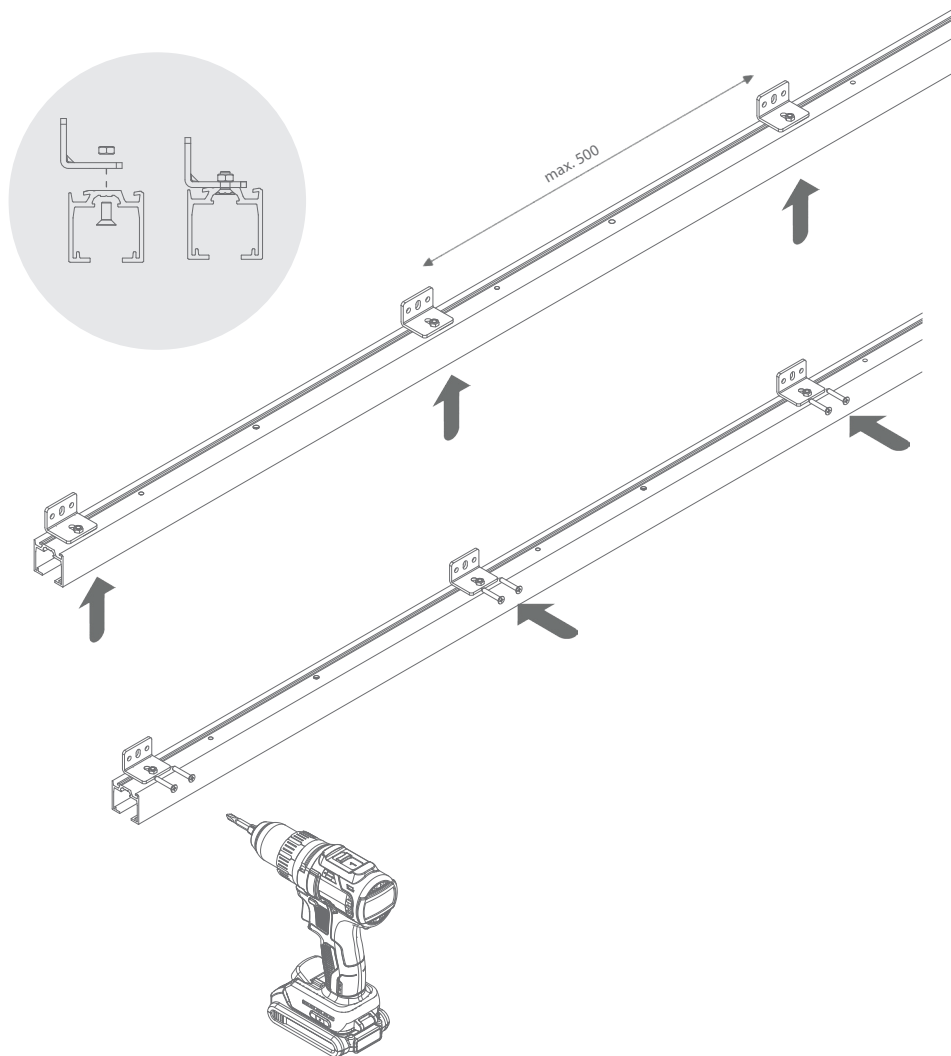
# 1A. PLAFOND / CEILING / DECKE



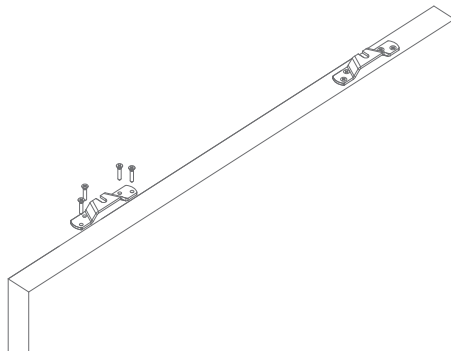
# 1B. MUUR / MUR / WALL / WAND



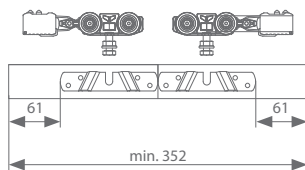
# 1C. BEUGELS / SUPPORTS / BRACKETS / BÜGELS



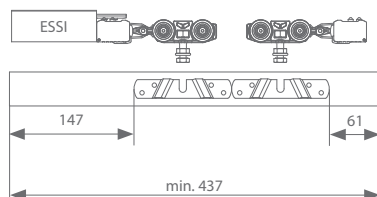
## 2.



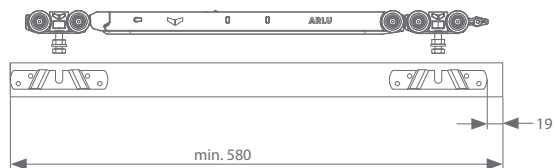
2 x stopper/arrêt



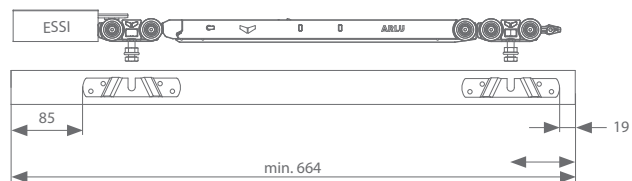
2 x stopper/arrêt + ESSI®



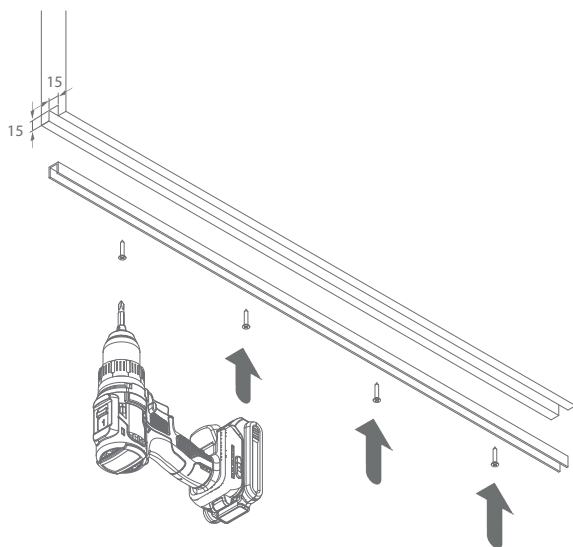
softclose



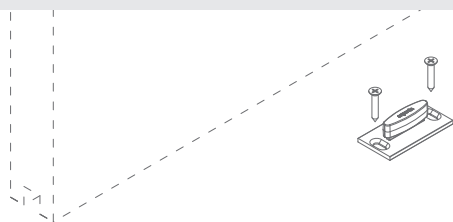
softclose + ESSI®



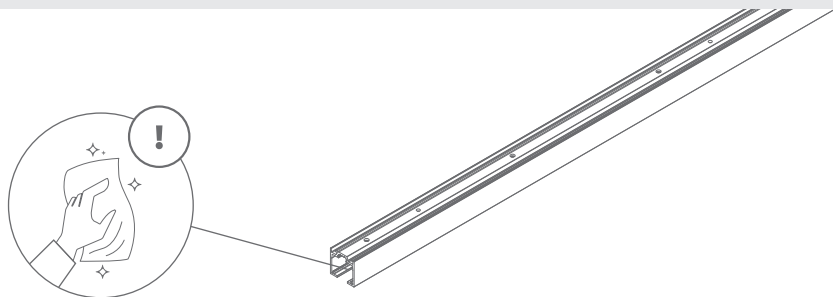
3.



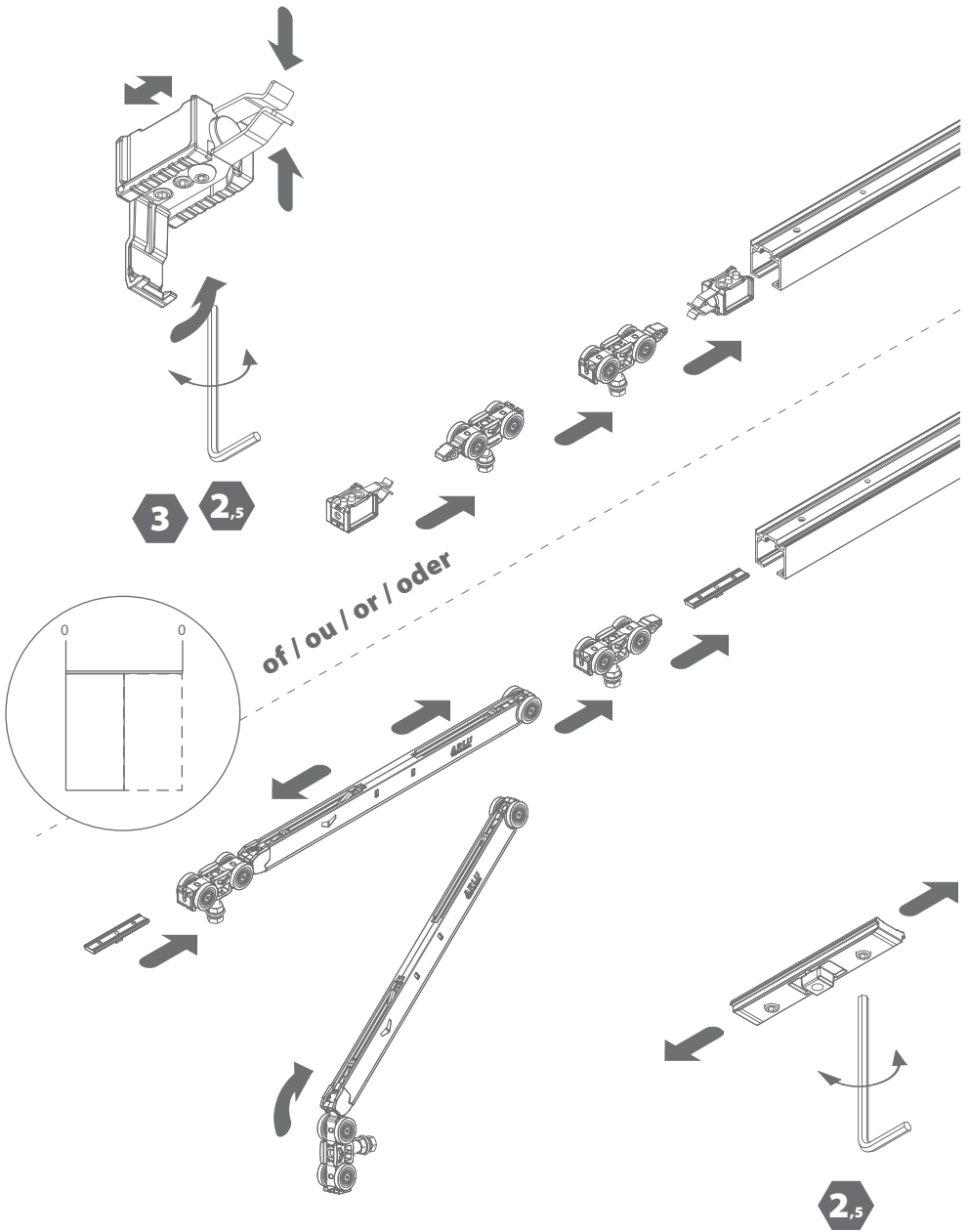
4.



5.



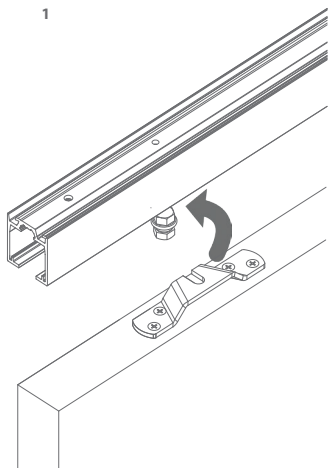
6.



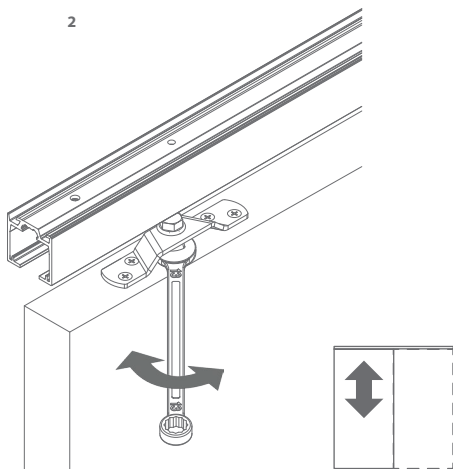


# 7.

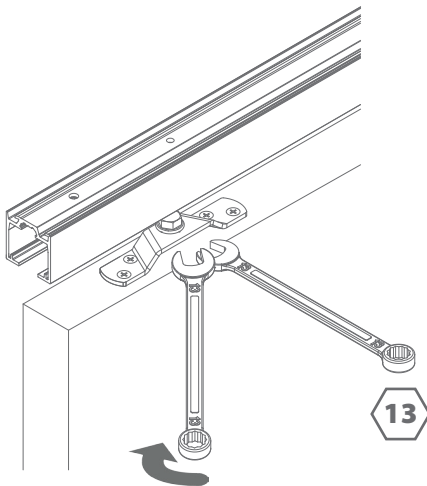
1



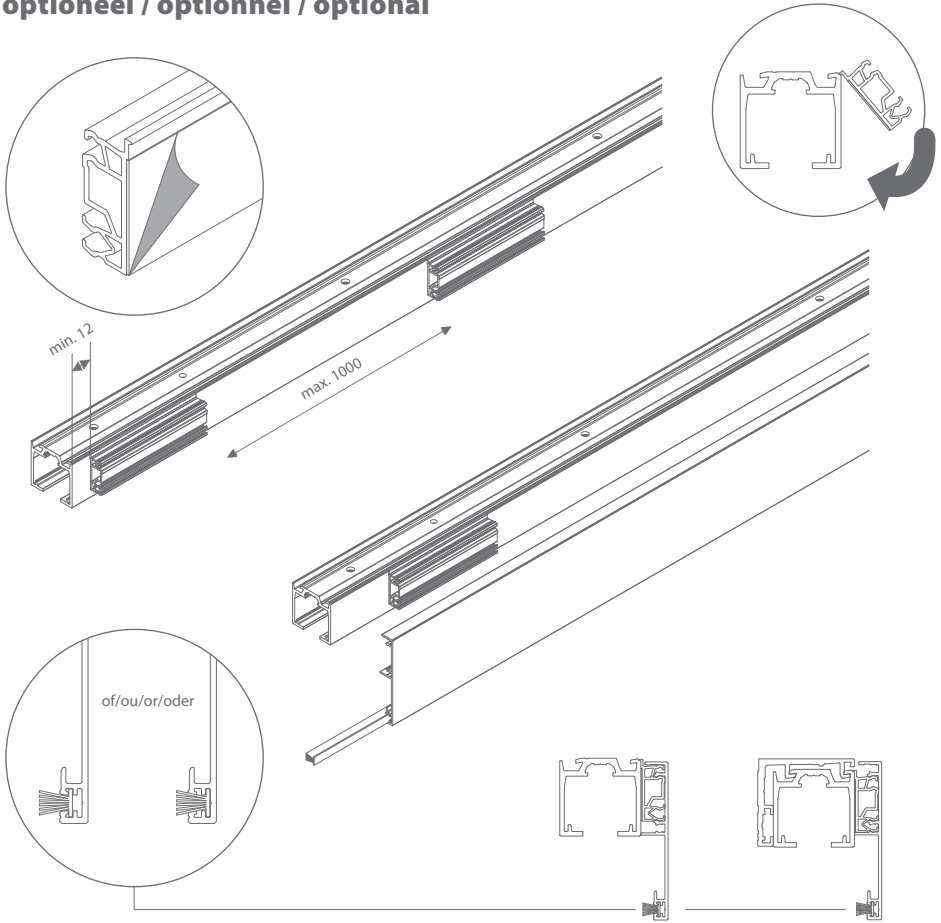
2



3



**optioneel / optionnel / optional**



**8.**

