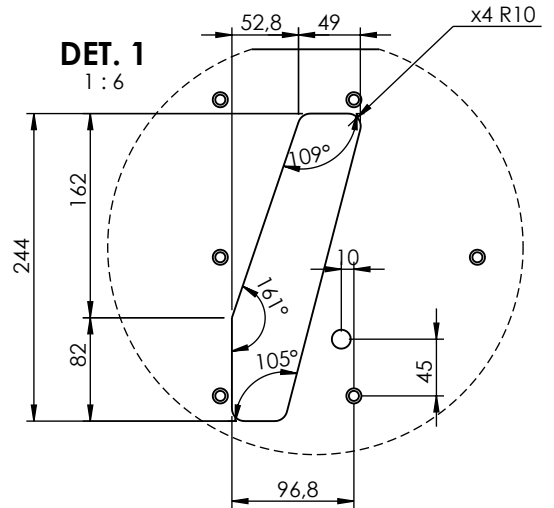
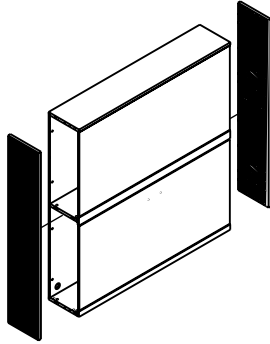
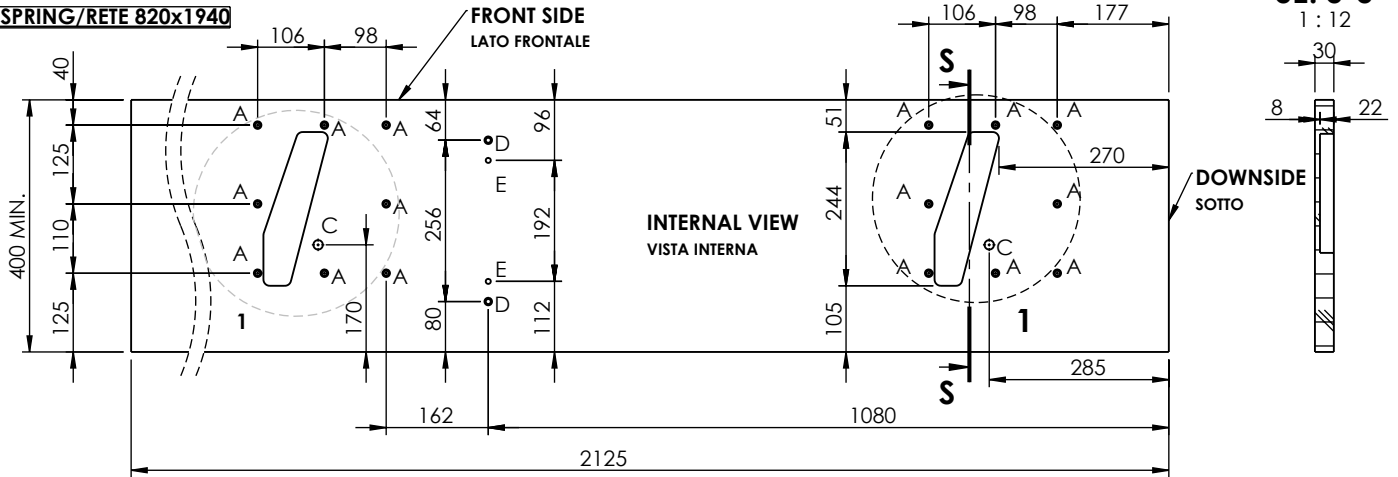


RIGHT PANEL (LEFT ONE IS MIRRORED)

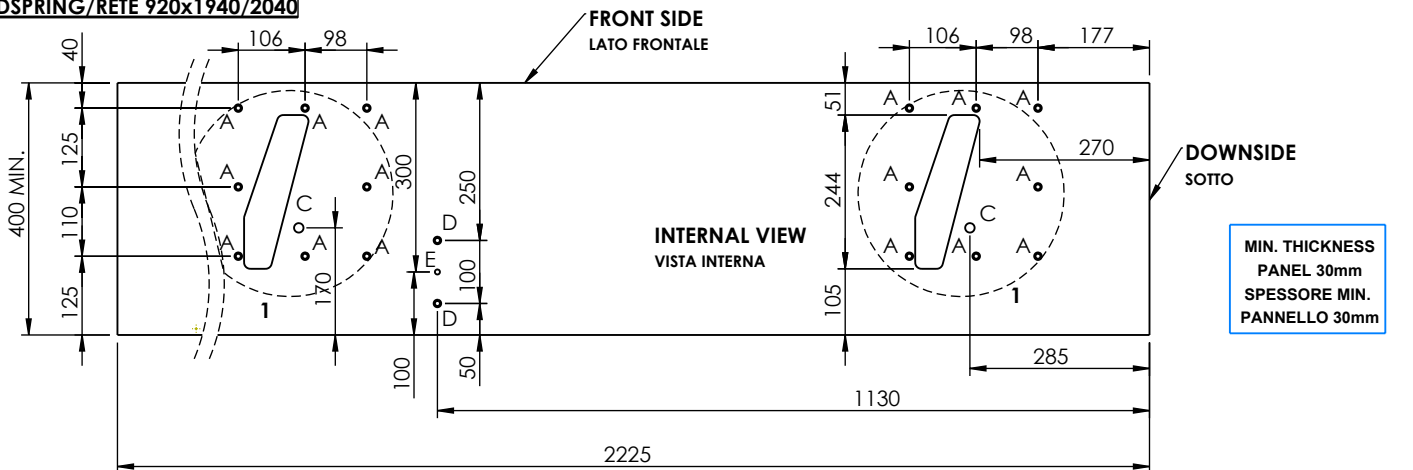
FIANCO DESTRO (IL SINISTRO È SPECCHIATO)



BEDSPRING/RETE 820x1940



BEDSPRING/RETE 920x1940/2040

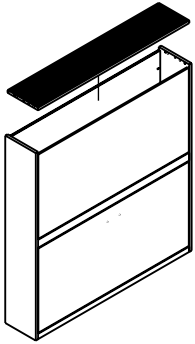


MIN. THICKNESS
PANEL 30mm
SPESSORE MIN.
PANNELLO 30mm

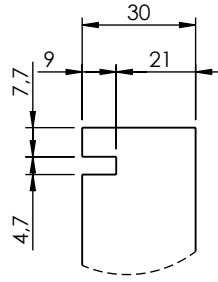
RIF.	DESCR.	QT
A	$\varnothing 8 \nabla 22 \surd \varnothing 12 \times 90^\circ$ FOR BUSHINGS M6x15 $\varnothing 8 \nabla 22 \surd \varnothing 12 \times 90^\circ$ PER BUSSOLE M6x15	16
C	$\varnothing 15 \nabla 15$ FOR PIVOT BLOCK $\varnothing 15 \nabla 15$ PER PERNO DI BLOCCO	2
D	$\varnothing 8 \nabla 15 \surd \varnothing 12 \times 90^\circ$ FOR BUSHINGS M6x15 $\varnothing 8 \nabla 15 \surd \varnothing 12 \times 90^\circ$ PER BUSSOLE M6x15	2
E	$\varnothing 8 \nabla 17$ FOR WOODEN DOWEL PINS $\varnothing 8 \nabla 17$ PER SPINE LEGNO	2

UPPER PANEL

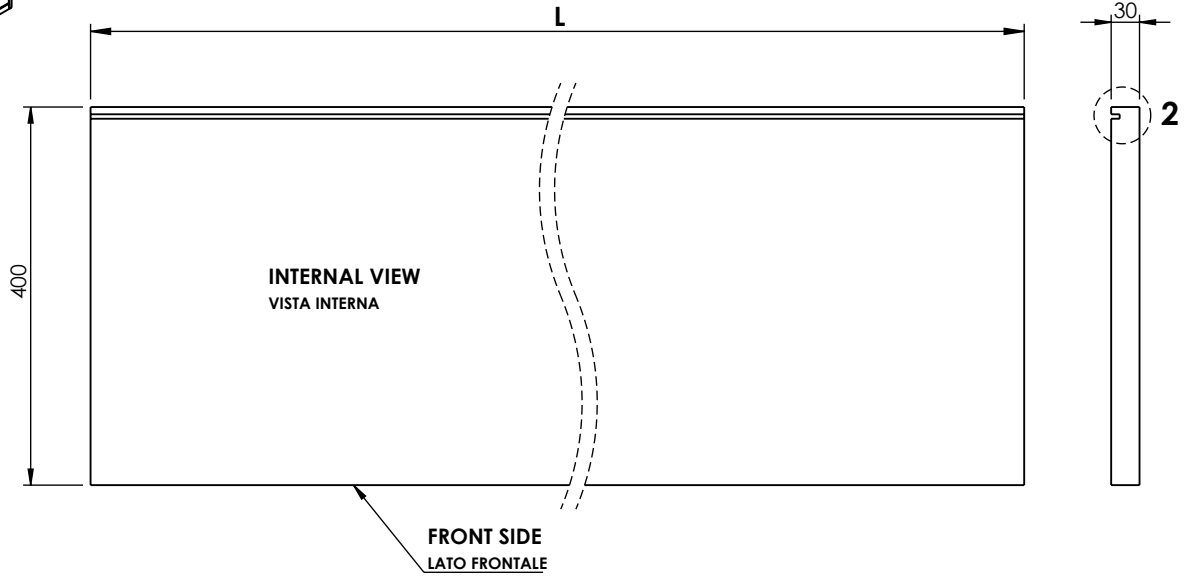
PANNELLO SUPERIORE



DET. 2
1:2

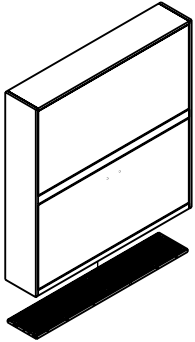


MIN. THICKNESS
PANEL 30mm
SPESSORE MIN.
PANNELLO 30mm



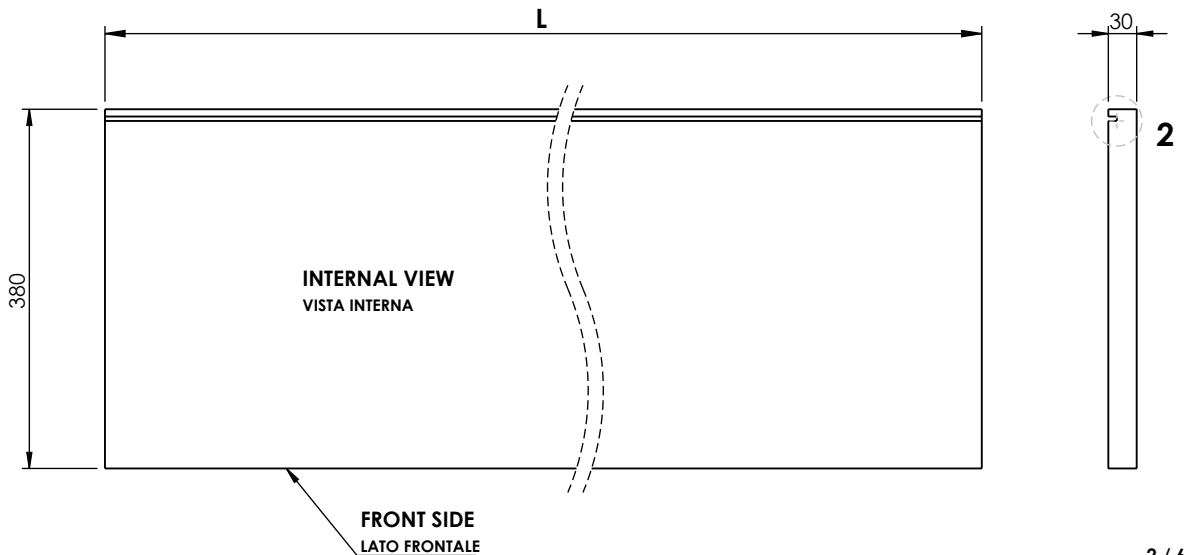
BASE PANEL

PANNELLO BASE



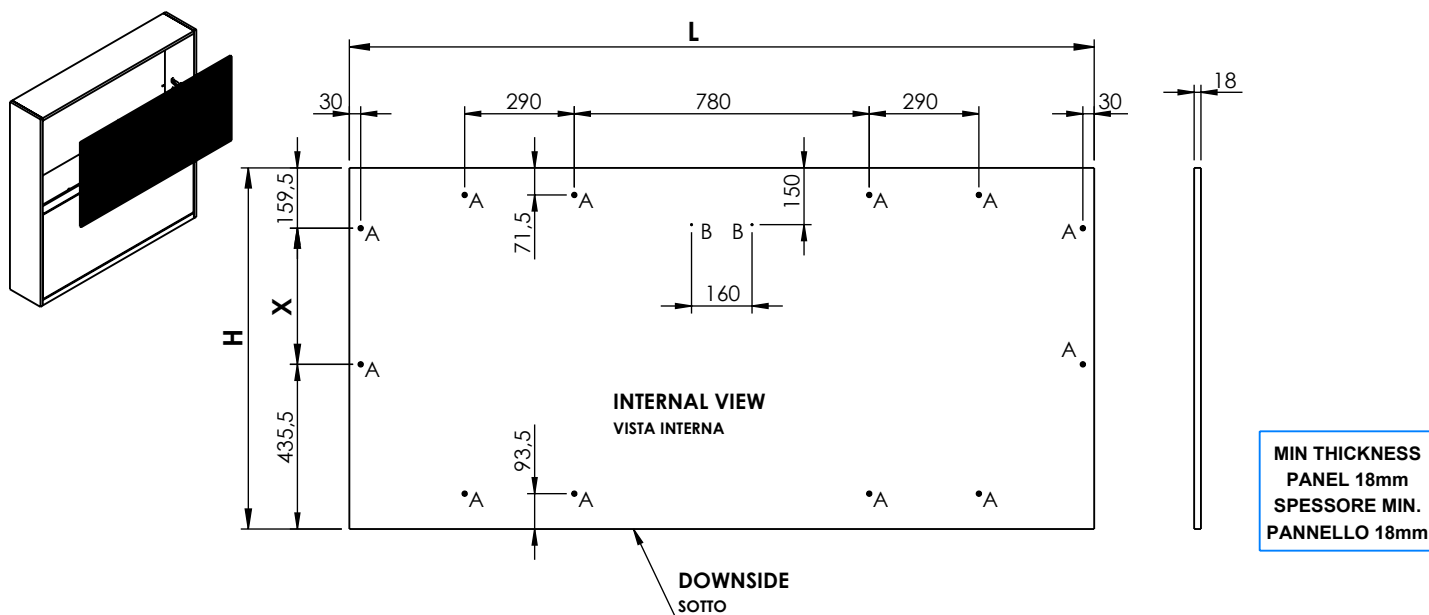
DIM. BEDSPRING / RETE	L
820x1940	1980
920x1940	1980
920x2040	2080

MIN. THICKNESS
PANEL 30mm
SPESSORE MIN.
PANNELLO 30mm



UPPER FRONT PANEL

PANNELLO FRONTALE SUPERIORE



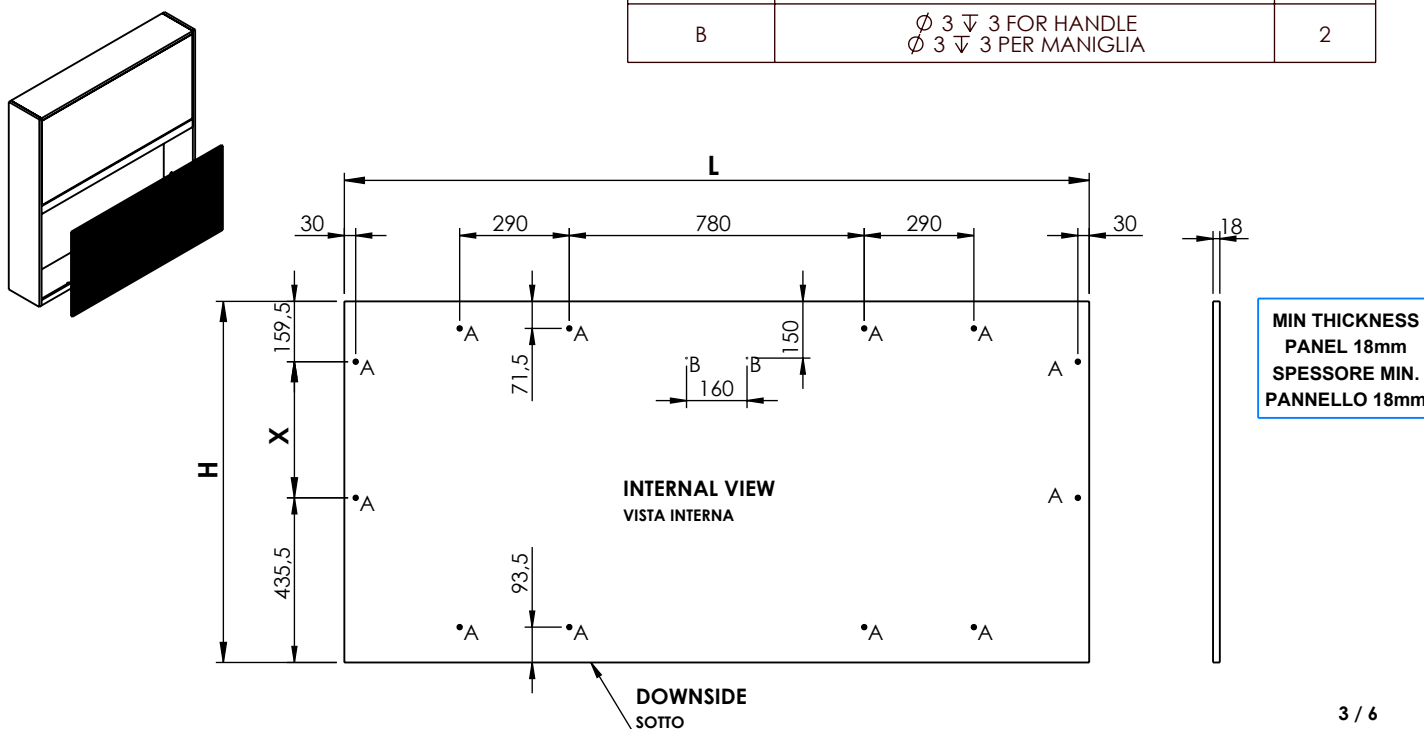
MIN THICKNESS
PANEL 18mm
SPESSORE MIN.
PANNELLO 18mm

DIM. BEDSPRING / RETE	L	H	X
820x1940	1970	955	360
920x1940	1970	1055	460
920x2040	2070	1055	460

LOWER FRONT PANEL

PANNELLO FRONTALE INFERIORE

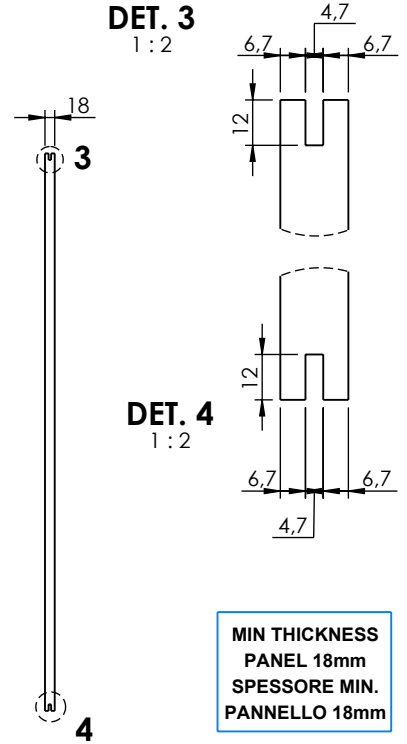
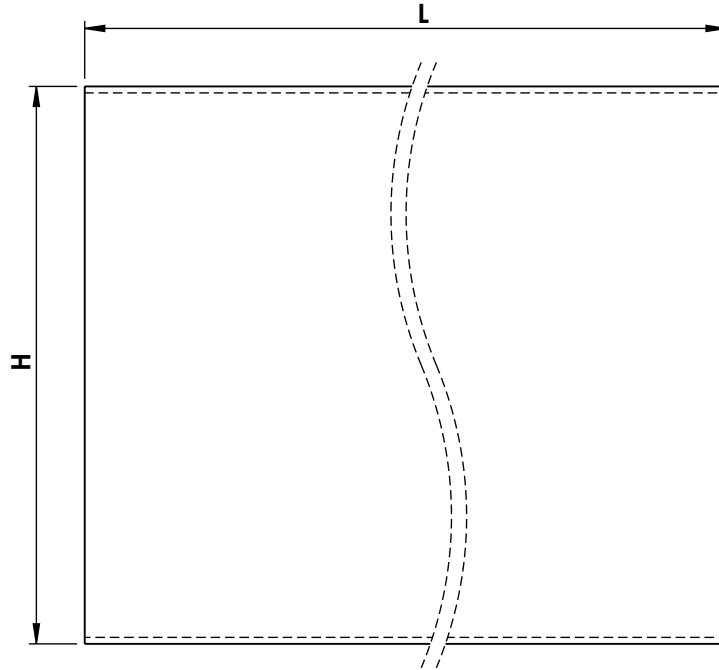
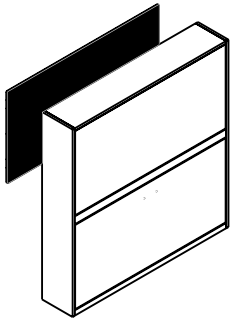
RIF.	DESCR.	QT
A	$\phi 8 \nabla 15 \nabla \phi 12 \times 90^\circ$ FOR BUSHINGS M6x15 $\phi 8 \nabla 15 \nabla \phi 12 \times 90^\circ$ PER BUSSOLE M6x15	12
B	$\phi 3 \nabla 3$ FOR HANDLE $\phi 3 \nabla 3$ PER MANIGLIA	2



MIN THICKNESS
PANEL 18mm
SPESSORE MIN.
PANNELLO 18mm

UPPER BACK PANEL

PANNELLO POSTERIORE SUPERIORE

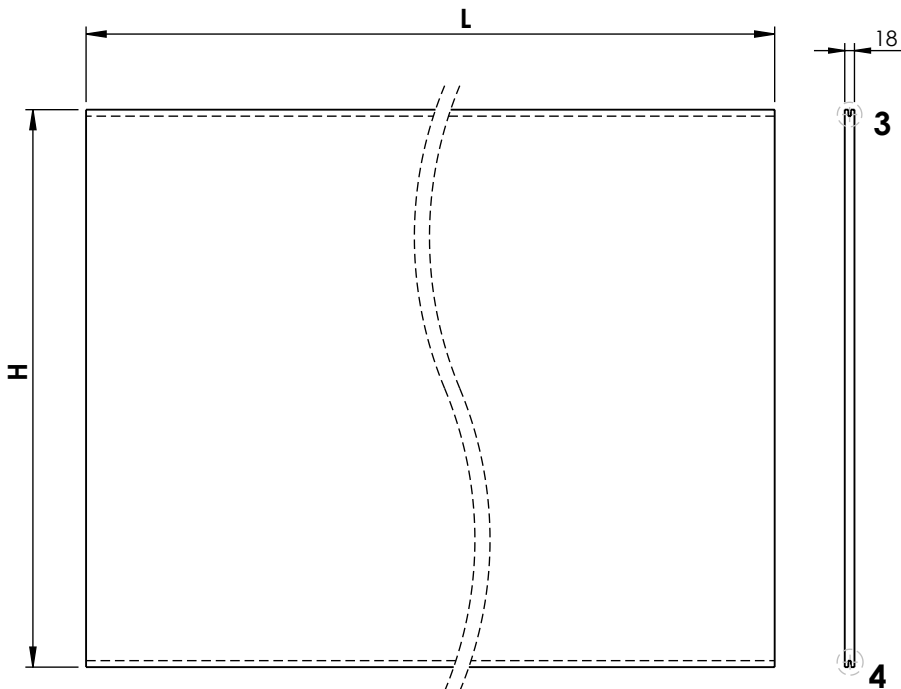
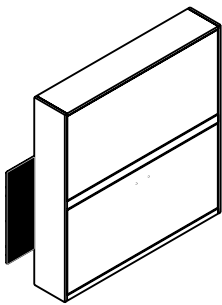


MIN THICKNESS
PANEL 18mm
SPESSORE MIN.
PANNELLO 18mm

LOWER BACK PANEL

PANNELLO POSTERIORE INFERIORE

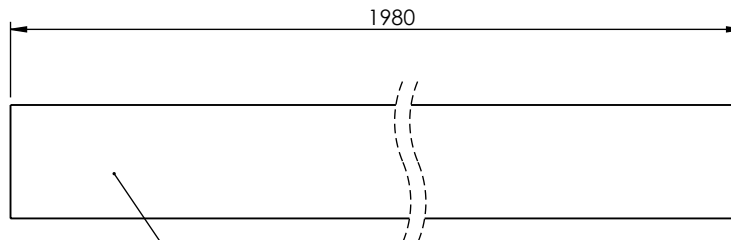
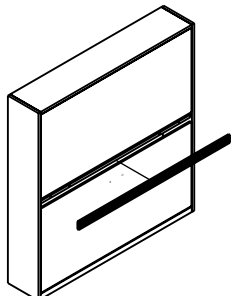
DIM. BEDSPRING / RETE	L	H
820x1940	1980	1032
920x1940	1980	1082
920x2040	2080	1082



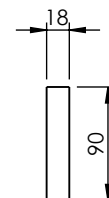
MIN THICKNESS
PANEL 18mm
SPESSORE MIN.
PANNELLO 18mm

UPPER FRAME

CORNICE SUPERIORE



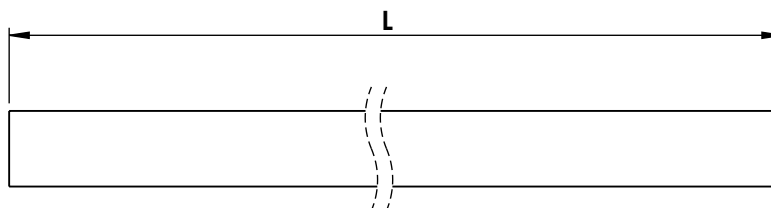
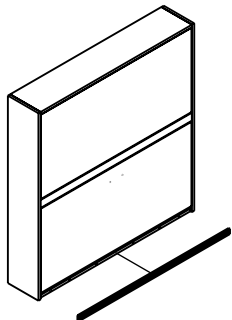
MIN THICKNESS
PANEL 18mm
SPESSORE MIN.
PANNELLO 18mm



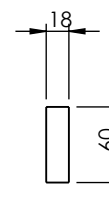
NB: ONLY FOR 820x1940 BEDSPRING
NB: SOLO PER RETE DA 820x1940

LOWER FRAME

CORNICE INFERIORE

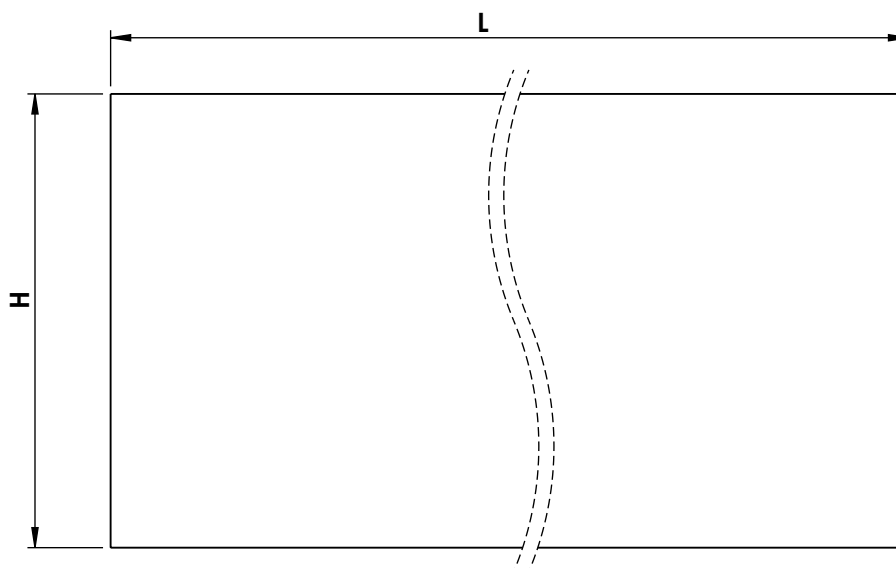
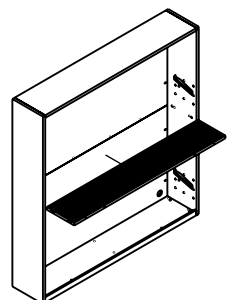


MIN THICKNESS
PANEL 18mm
SPESSORE MIN.
PANNELLO 18mm



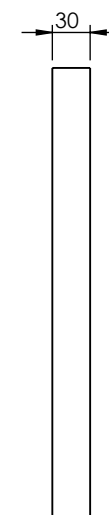
MIDDLE SHELF

RIPIANO INTERMEDIO



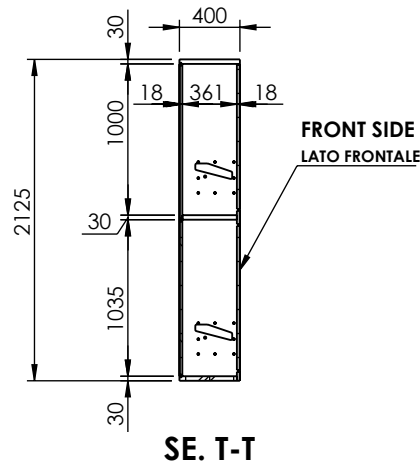
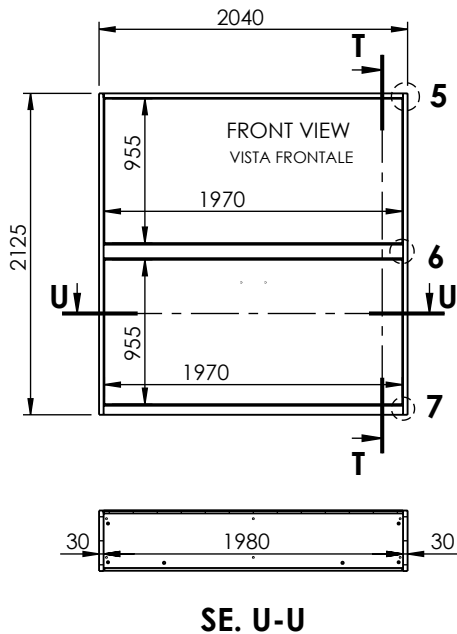
DIM. BEDSPRING / RETE	L	H
820x1940	1980	360
920x1940	1980	160
920x2040	2080	160

MIN. THICKNESS
PANEL 30mm
SPESSORE MIN.
PANNELLO 30mm

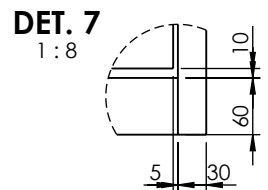
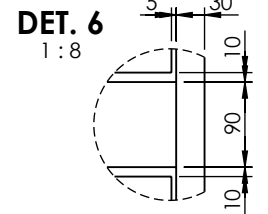
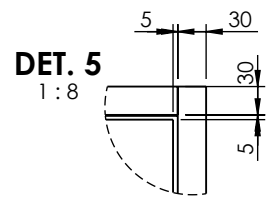


FORNITURE WITH CLOSED DOORS - 820X1940

MOBILE CON ANTE CHIUSE - 820X1940

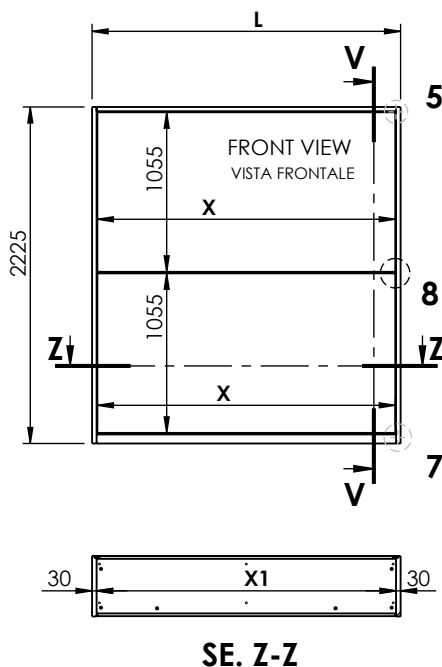


DIM. BEDSPRING / RETE	Y
820x1940	985

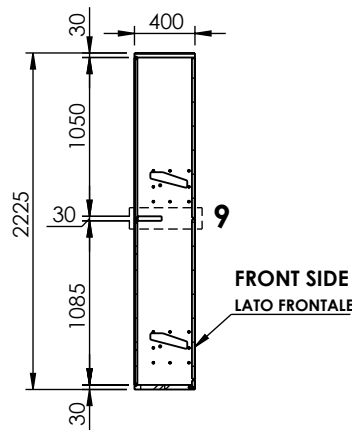


FORNITURE WITH CLOSED DOORS - 920X1940/2040

MOBILE CON ANTE CHIUSO - 920X1940/2040

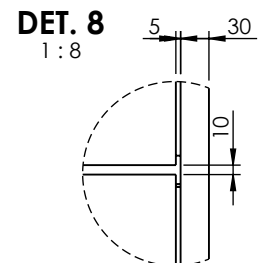
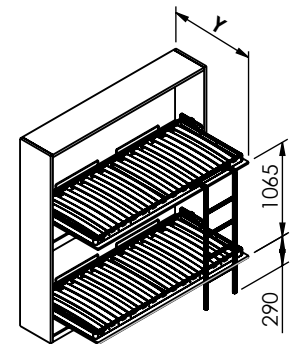


SE. V-V



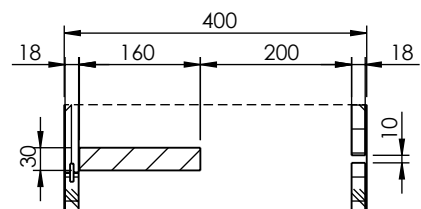
OPENED SILVY

SILVY APERTO



DET. 9

1:10



DIM. BEDSPRING / RETE	L	X	X1	Y
920x1940	2040	1970	1980	1085
920x2040	2140	2070	2080	1085