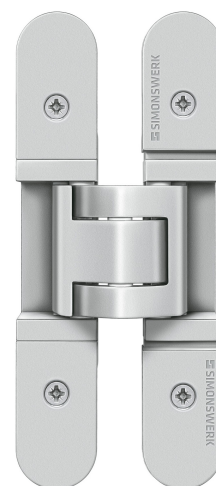


## TE 527 3D

Van massief staal voor stompe deuren voor utiliteitsbouw of met speciale functies



### Productkenmerken


- Materiaal staal
- Compleet onzichtbaar scharniersysteem
- Voor houten, stalen en aluminium kozijnen
- Voor stompe deuren voor utiliteitsbouw of met speciale functies
- 3D verstelling (zijde +/- 3,0 mm, hoogte +/- 3,0 mm, aandrukking +/- 1,0 mm)
- Onderhoudsvrije glijlagertechniek


### Technische gegevens

Eigenschappen	Waarde
Belastingswaarde	120,0 kg
Totale lengte	155,0 mm
Breedte (vleugeldeel)	26,0 mm
Breedte (raamdeel)	26,0 mm
Freesdiameter	24,0 mm
Aanloopringdiameter	30,0 mm
Openingshoek	180°

### Aanwijzing

### Keurmerken

 CE-Certificering

 UL-Certificering

### Classificatiesleutel

4 7 6 1<sup>-1</sup> 1 —<sup>-2</sup> 0 13

<sup>\*1</sup> De controle van functiedeuren geschiedt altijd aan het complete deurelement.

<sup>\*2</sup> afhankelijk van de gekozen afwerking

## TECTUS - TE 527 3D

De bovenstaande belastingswaarde geldt voor twee scharnieren per vleugel (1 x 2 m), uitvoerige informatie daarover vindt u onder Technische gegevens.

Bij een openingsstand van 180° moet de deur evt. extra vastgezet worden.

### Installatie methode

Universeel freesframe

Boormal TECTUS TE 526/527 3D

Sjabloon 5 250547 6

Kozijnuitvoering blokkozijn en opbouwkozijn

Kozijn/vleugel

### Combineerbaar met

TE 526/527 3D FZ

TE 526/527 3D SZ

TE 526/527 3D ST

### Toepassing



Inbraakwering



Brandwerendheid



Rookwerendheid

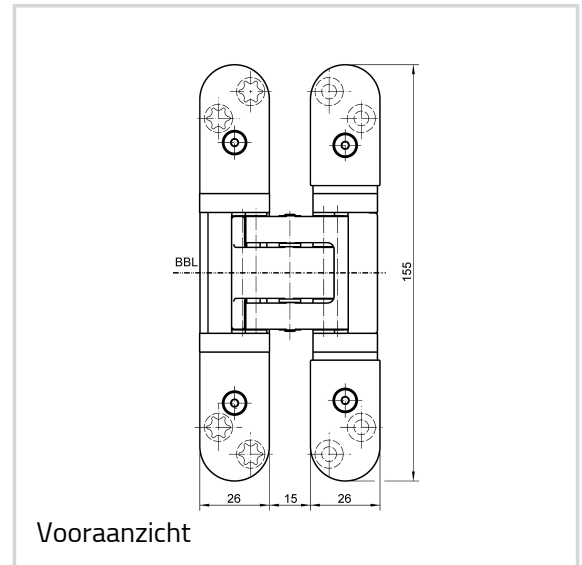


Geluidsisolatie

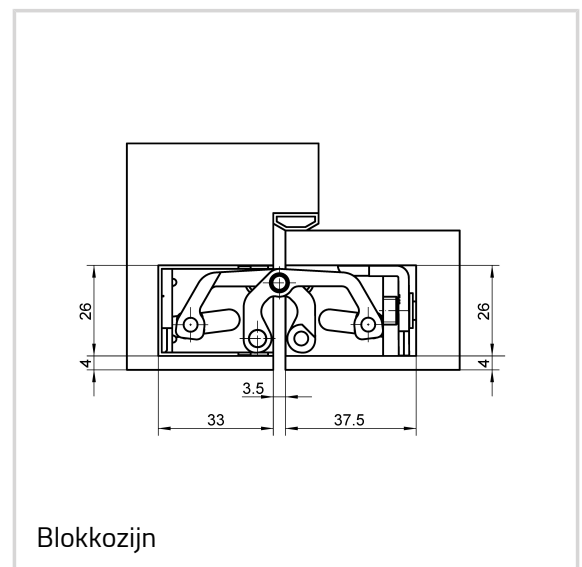
### Artikeluitvoering

Afwerking	RAL 9005 zwart mat (107)
Afwerking Nr.	107
VPE	à 2 stuks
DIN	rechts en links
ART-NR.	5 400562 0 10702
EAN	4015471120580

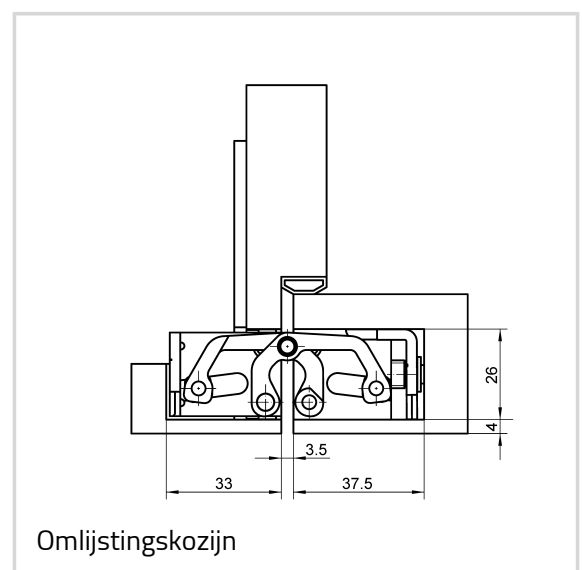
Afwerking	RVS look (126)
Afwerking Nr.	126
VPE	à 2 stuks



Vooraanzicht



Blokkozijn



Omlijstingskozijn

**TECTUS - TE 527 3D**

DIN	rechts en links
ART-NR.	5 400562 0 12602
EAN	4015471110864

