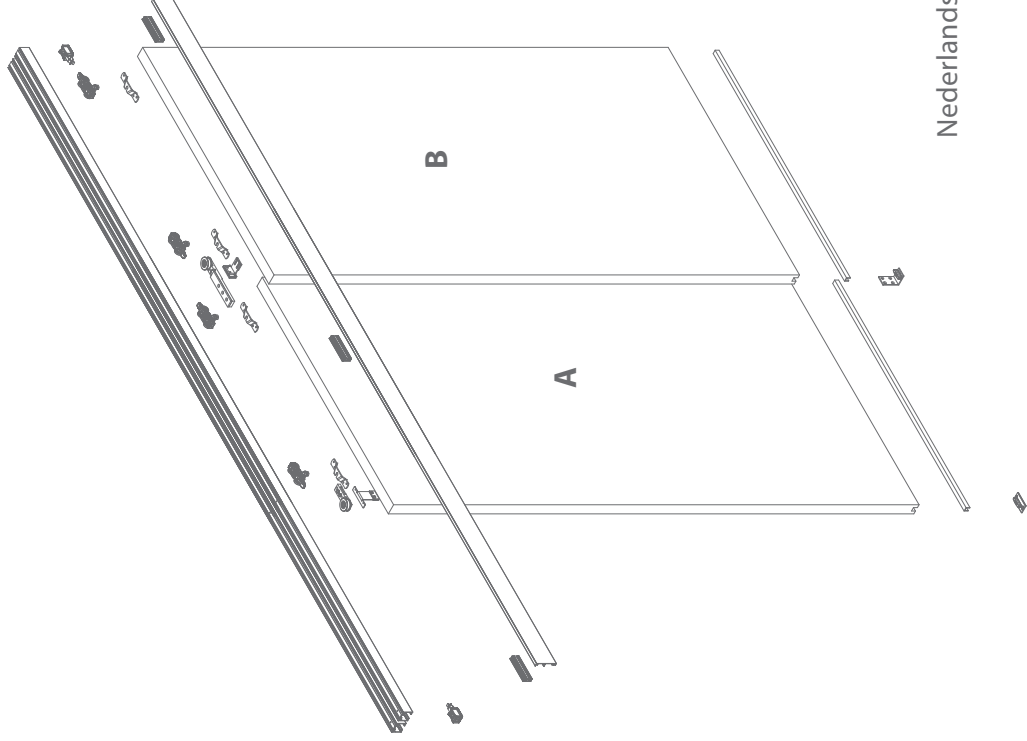


XPERTA

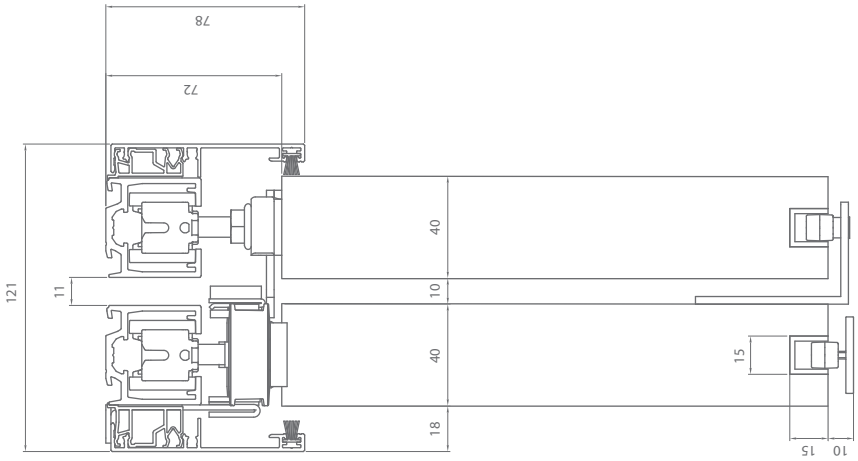
TELESCOPISCH
TÉLÉSCOPIQUE
TELESCOPIC

argenta



Nederlands / Français / English / Deutsch
AAA.20003009.00 V1.0-0424

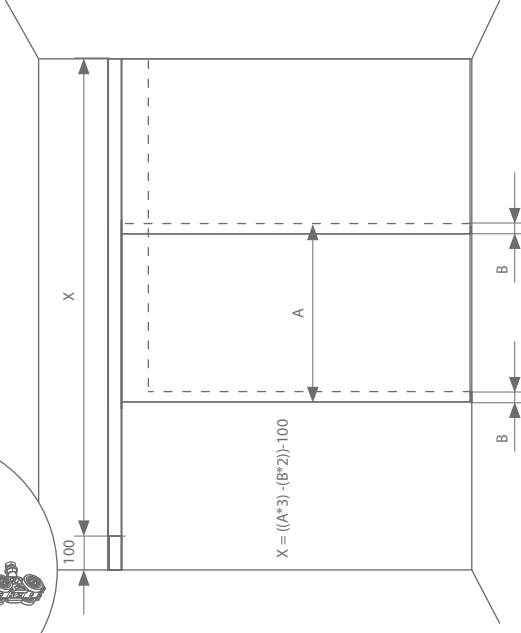
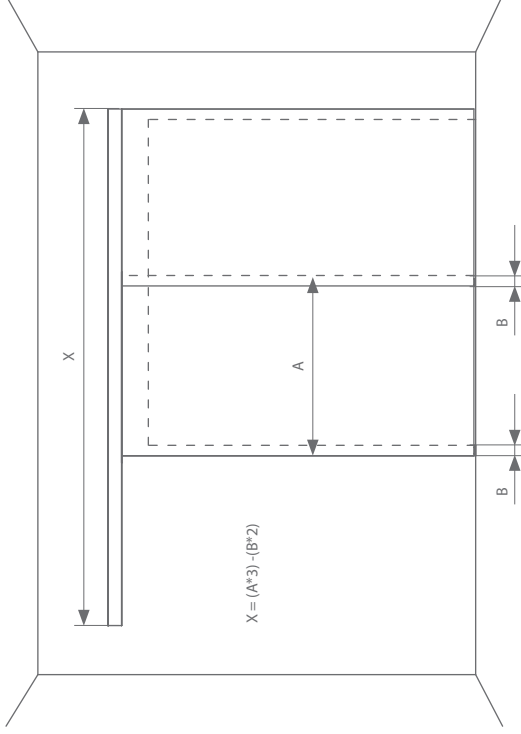
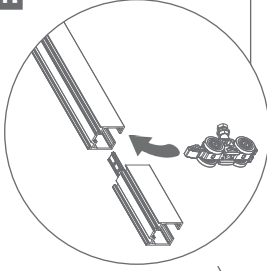
DOORSNEDE / VUE EN COUPE / VERTICAL CROSS SECTION / VERTIKALSCHNITT



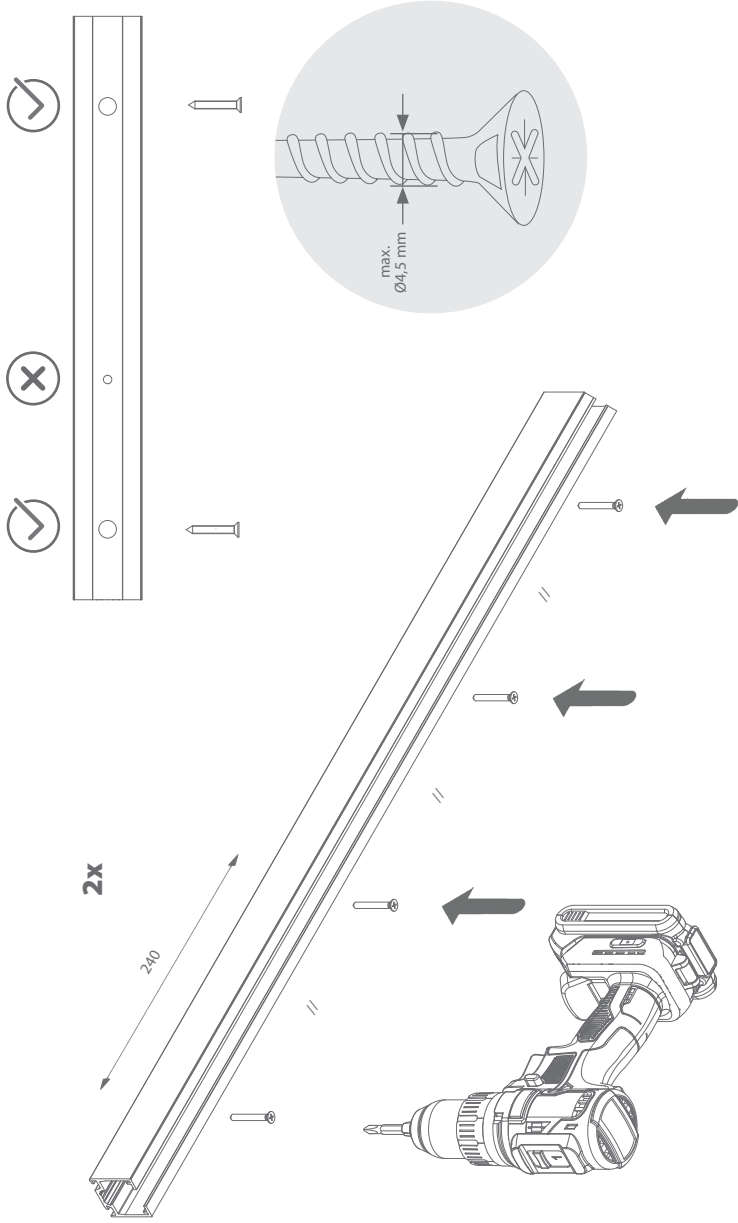
ESSI-MODULE

ESSI **X**

ESSI



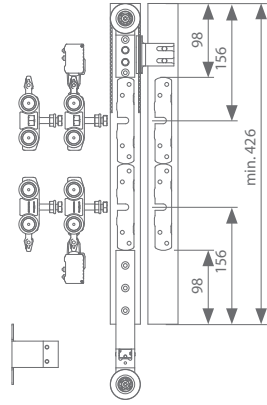
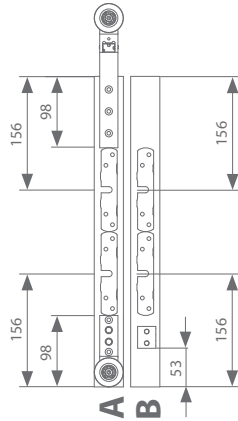
1.



2.



2 x stopper/arrêt

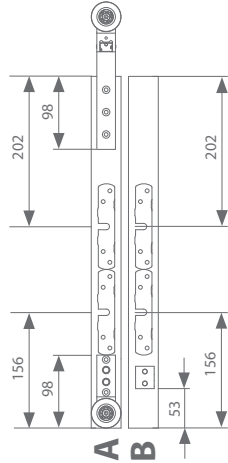


2 x stopper/arrêt

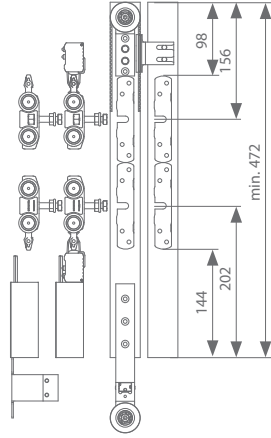
A

45°

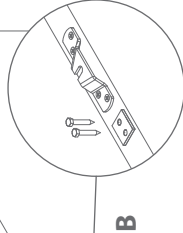
B



2 x stopper/arrêt+ ESSi®

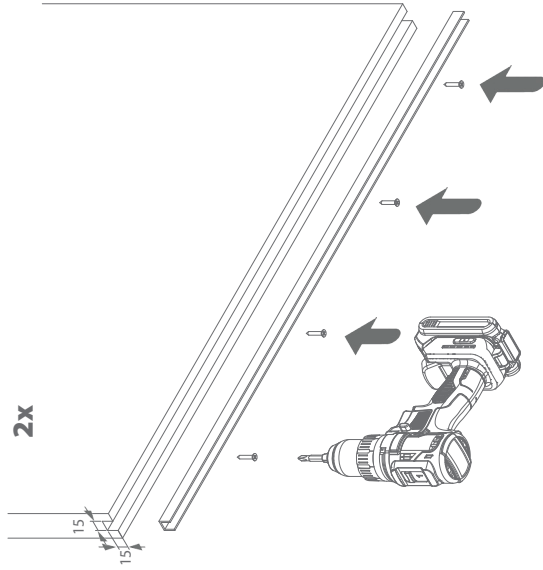


2 x stopper/arrêt + ESSi®

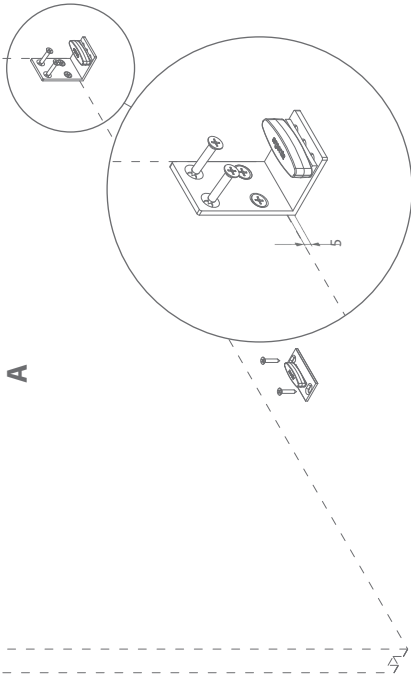


B

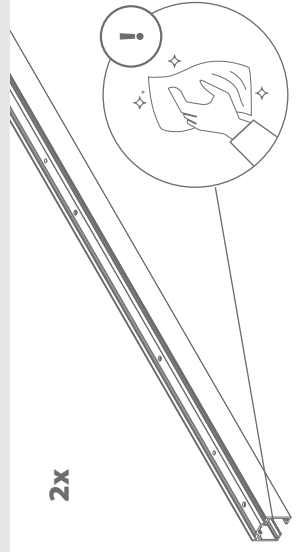
3.



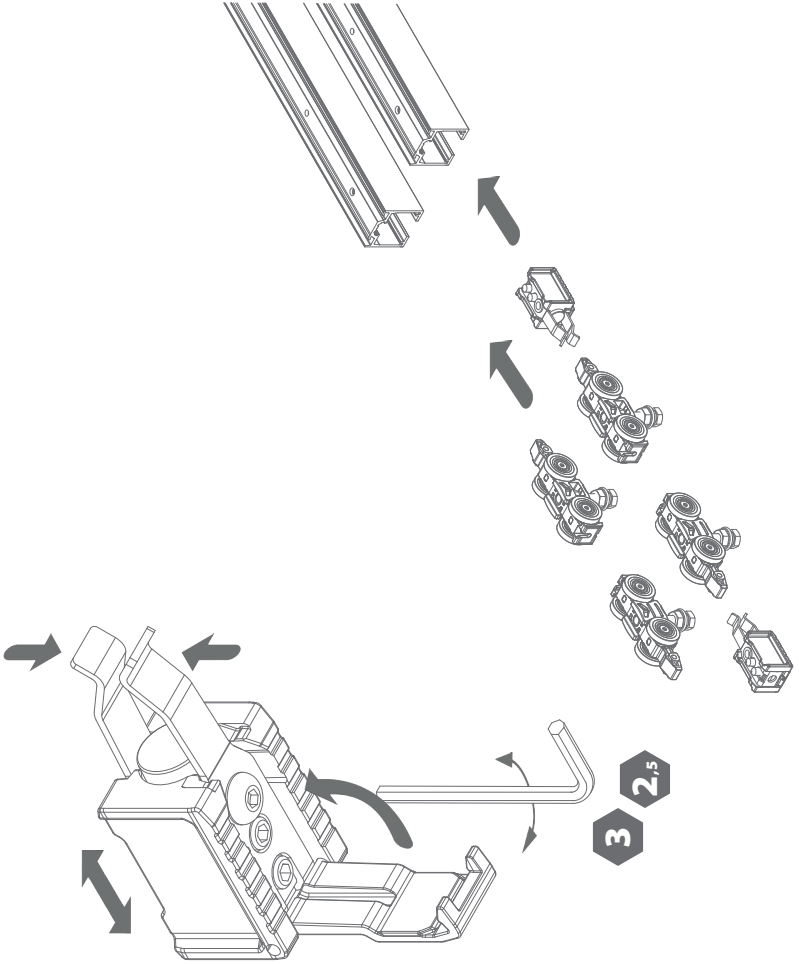
4.



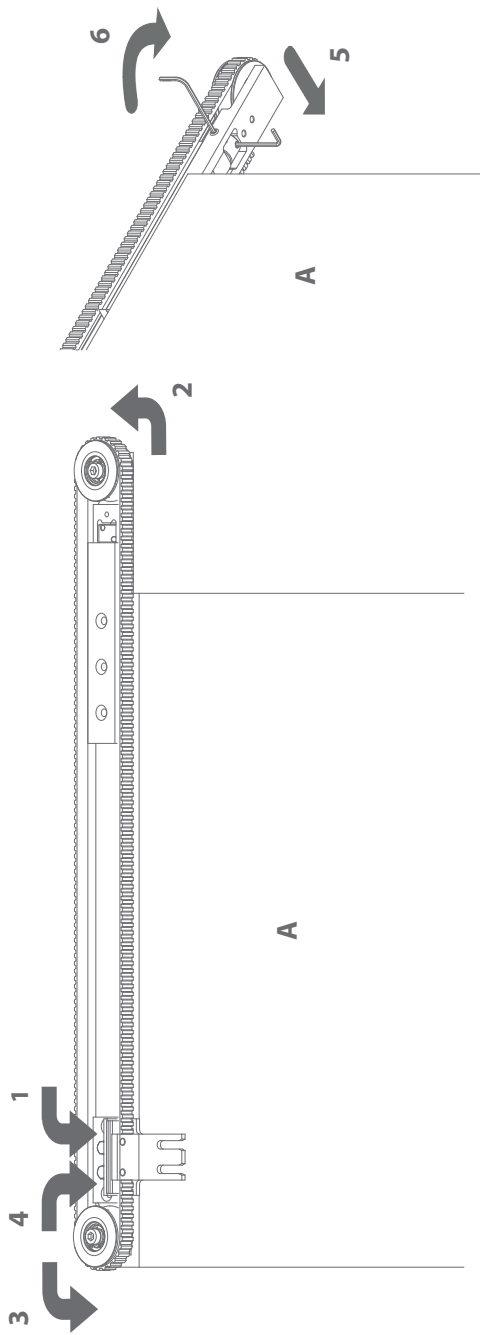
5.



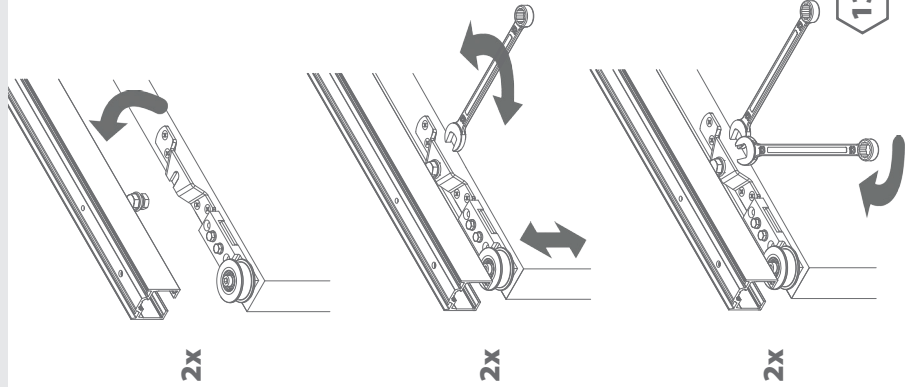
6.



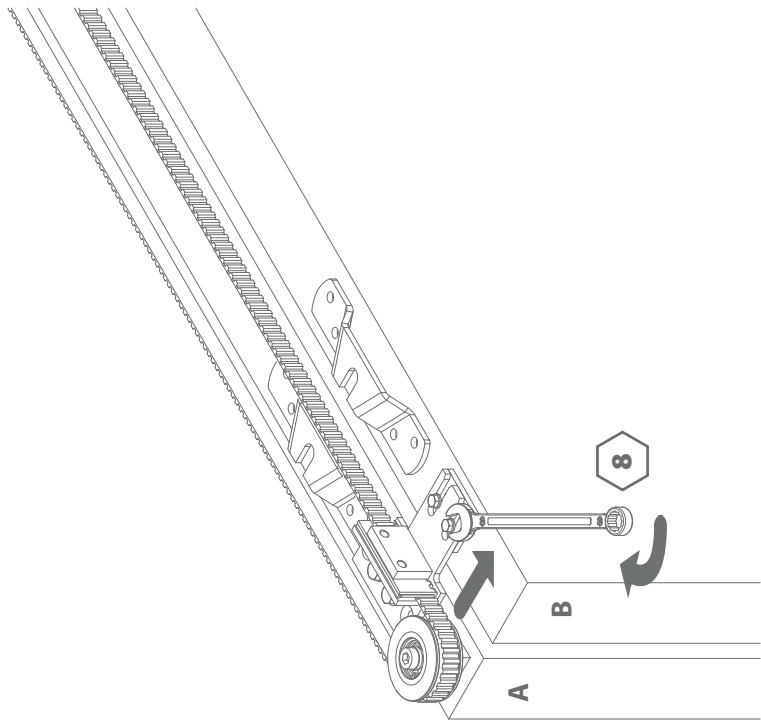
7.

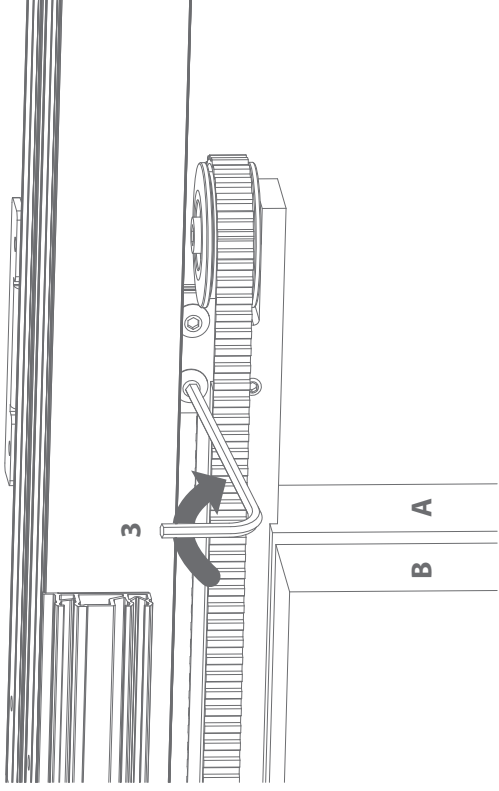
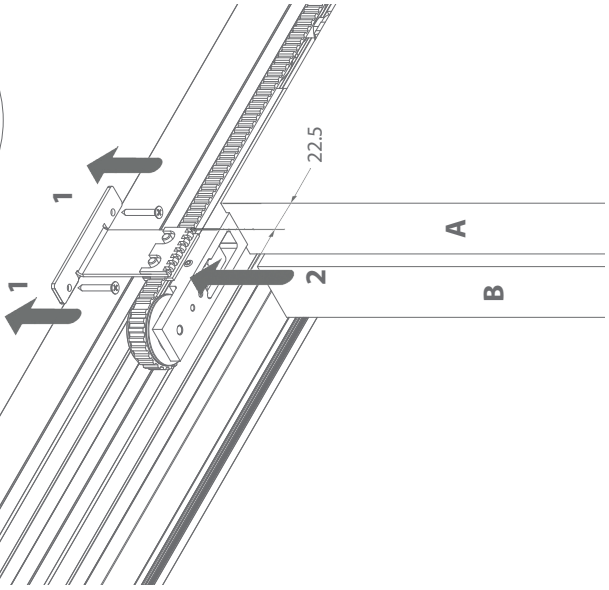
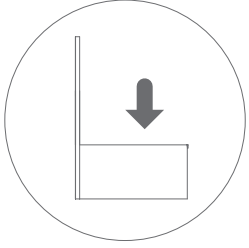


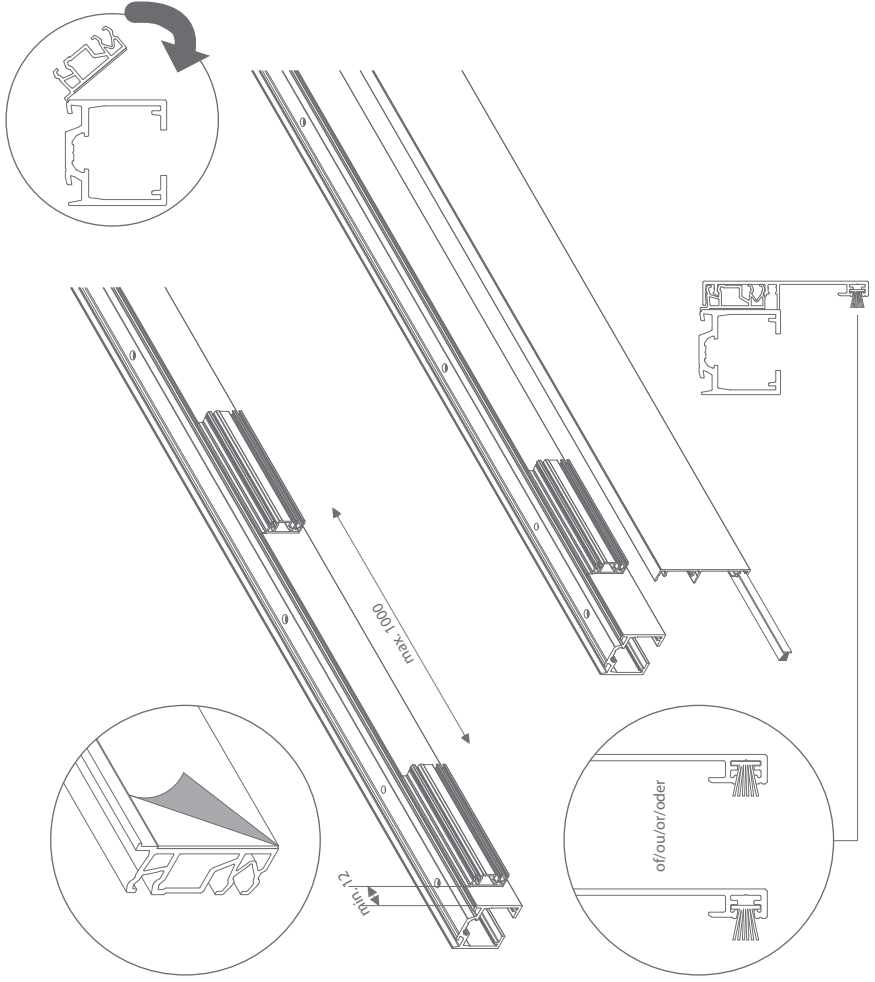
8.



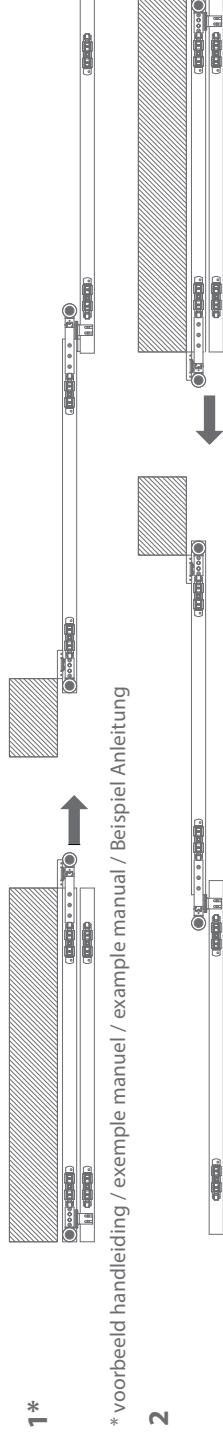
9.





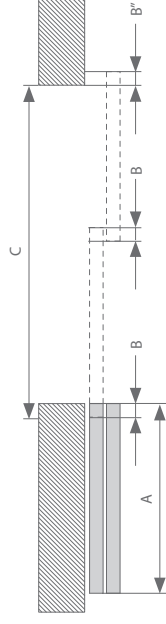


VOORBELDEN / EXEMPLES / EXAMPLES / BEISPIELE



DEURBREEDTE BEPALEN / DÉTERMINER LA LARGEUR DE LA PORTE DETERMINE DOOR WIDTH/TÜRBREITE BESTIMMEN

Zonder handvat
Sans poignée
Without handle
Ohne Türgriff
Sin tirador
 $A = (C + 2B + B'')/2$



Met handvat
Avec poignée
With handle
Mit Türgriff
 $A1 = ((C + 2B + B'')/2) - (HV/2)$
 $A2 = ((C + 2B + B'')/2) + (HV/2)$

