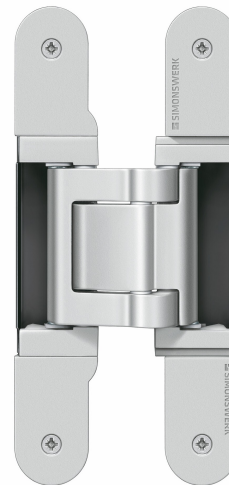


TE 541 3D FVZ

Voor stompe woon- en projectdeuren met onzichtbaar gemonteerde omlijsting



Productkenmerken

- FVZ = verzonken kozijnspiegel
- Inlating tot 14,0 mm
- Compleet onzichtbaar scharniersysteem
- Voor houten, stalen en aluminium kozijnen
- Voor stompe deuren voor utiliteitsbouw of met speciale functies
- Aan de zijkant gesloten scharnierbehuizing voor een homogeen freespatroon
- Comfortabel 3D verstelling (breedte +/- 3,0 mm, hoogte +/- 3,0 mm, diepte +/- 1,0 mm)
- Onderhoudsvrije glijlagertechniek

Technische gegevens

Eigenschappen	Waarde
Belastingswaarde	100,0 kg
Totale lengte	185,0 mm
Breedte (vleugeldeel)	28,0 mm
Breedte (raamdeel)	28,0 mm
Freesdiameter	24,0 mm
Aanloopringdiameter	30,0 mm
Openingshoek	180°

Keurmerken



CE-Certificering



IFT-Certificering



Warringtonfire-Certificering

Classificatiesleutel

4	7	5	1 ^{*1}	1	— ^{*2}	0	12
---	---	---	-----------------	---	-----------------	---	----

^{*1} De controle van functie deuren geschiedt altijd aan het complete deurelement.

^{*2} afhankelijk van de gekozen afwerking

TECTUS - TE 541 3D FVZ

Aanwijzing

De bovenstaande belastingswaarde geldt voor twee scharnieren per vleugel (1 x 2 m), uitvoerige informatie daarover vindt u onder Technische gegevens.

Bij een openingsstand van 180° moet de deur evt. extra vastgezet worden.

Installatie methode

Universeel freesframe

Sjabloon 5 250682 5

Sjabloon 5 250942 5

Sjabloon 5 250943 5

Sjabloon 5 250944 5

Kozijn, stap 3

Kozijn/vleugel, stap 1

Kozijn/vleugel, stap 2

Vleugel, stap 3

Combineerbaar met

TE 541 3D FVZ FZ

TE 541 3D FVZ SZ

TE 541 3D FVZ ST

Toepassing



Brandwerendheid



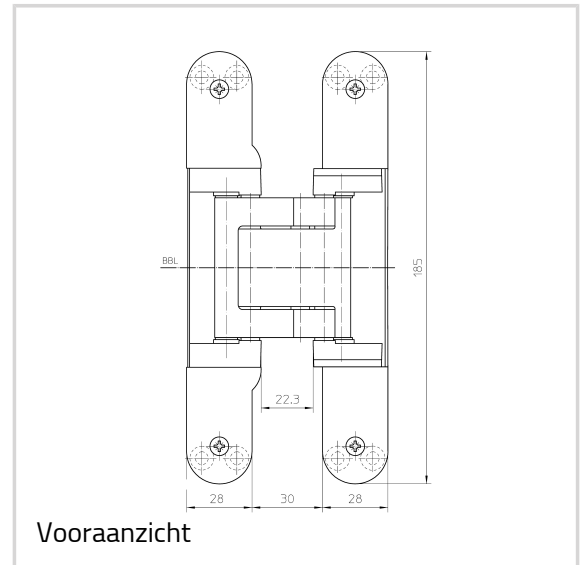
Rookwerendheid



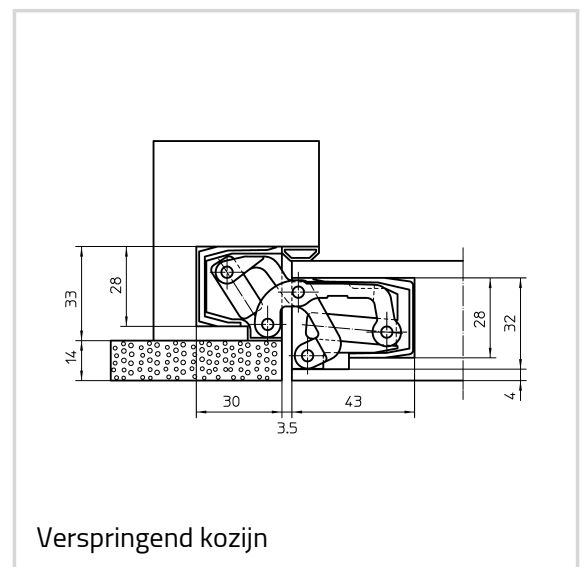
Geluidsisolatie

Artikeluitvoering

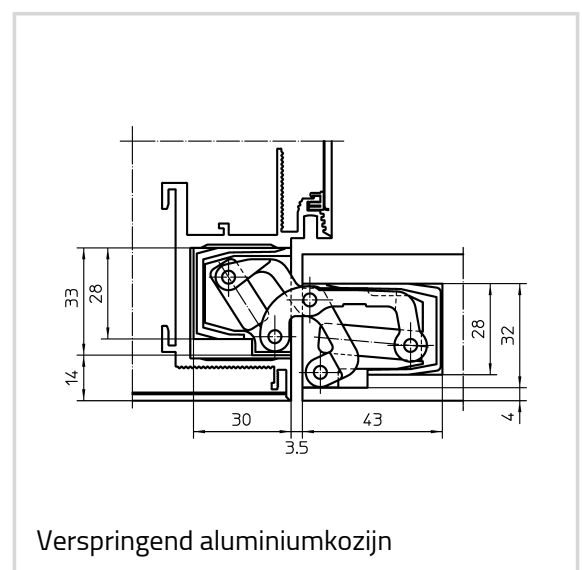
Afwerking	gepolijst vermessingd (030)
Afwerking Nr.	030
VPE	à 2 stuks
DIN	rechts en links
ART-NR.	5 400631 0 03002
EAN	4015471122782



Vooraanzicht



Verspringend kozijn



Verspringend aluminiumkozijn

TECTUS - TE 541 3D FVZ

Afwerking	gepolijst vernikkeld (038)
Afwerking Nr.	038
VPE	à 2 stuks
DIN	rechts en links
ART-NR.	5 400631 0 03802
EAN	4015471120047

Afwerking	matt vermessingt (047)
Afwerking Nr.	47
VPE	à 2 stuks
DIN	rechts en links
ART-NR.	5 400631 0 04702
EAN	4015471133658

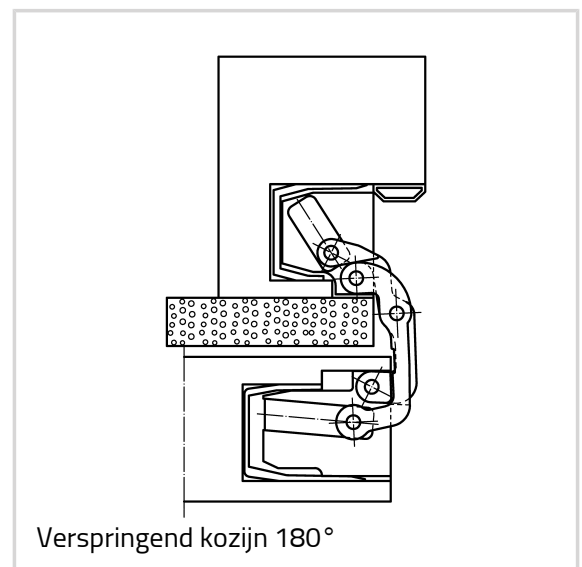
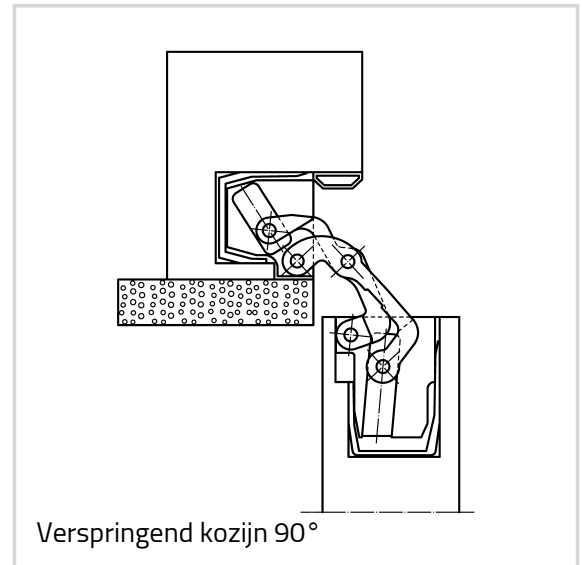
Afwerking	RAL 9016 verkeerswit (070)
Afwerking Nr.	070
VPE	à 2 stuks
DIN	rechts en links
ART-NR.	5 400631 0 07002
EAN	4015471122799

Afwerking	RAL 9005 zwart mat (107)
Afwerking Nr.	107
VPE	à 2 stuks
DIN	rechts en links
ART-NR.	5 400631 0 10702
EAN	4015471122805

Afwerking	F1-kleurig (124)
Afwerking Nr.	124
VPE	à 2 stuks
DIN	rechts en links
ART-NR.	5 400631 0 12402
EAN	4015471110130

Afwerking	F2-kleurig (125)
Afwerking Nr.	125
VPE	à 2 stuks
DIN	rechts en links
ART-NR.	5 400631 0 12502
EAN	4015471119263

Afwerking	RVS look (126)
-----------	----------------



TECTUS - TE 541 3D FVZ

Afwerking Nr.	126
VPE	à 2 stuks
DIN	rechts en links
ART-NR.	5 400631 0 12602
EAN	4015471110147
Afwerking	satijn nikkel (144)
Afwerking Nr.	144
VPE	à 2 stuks
DIN	rechts en links
ART-NR.	5 400631 0 14402
EAN	4015471122812
Afwerking	satijn chroom (146)
Afwerking Nr.	146
VPE	à 2 stuks
DIN	rechts en links
ART-NR.	5 400631 0 14602
EAN	4015471122829
Afwerking	rustic umber (156)
Afwerking Nr.	156
VPE	à 2 stuks
DIN	rechts en links
ART-NR.	5 400631 0 15602
EAN	4015471119423
Afwerking	brons metallic (168)
Afwerking Nr.	168
VPE	à 2 stuks
DIN	rechts en links
ART-NR.	5 400631 0 16802
EAN	4015471122379
Afwerking	bronskleurig (174)
Afwerking Nr.	174
VPE	à 2 stuks
DIN	rechts en links
ART-NR.	5 400631 0 17402
EAN	4015471134044
Afwerking	medium bronskleurig (175)
Afwerking Nr.	175
VPE	à 2 stuks

TECTUS - TE 541 3D FVZ

DIN	rechts en links
ART-NR.	5 400631 0 17502
EAN	4015471138158
Afwerking	donker bronskleurig (176)
Afwerking Nr.	176
VPE	à 2 stuks
DIN	rechts en links
ART-NR.	5 400631 0 17602
EAN	4015471131838
Afwerking	gekleurd kunststofgecoat (079)
Afwerking Nr.	079
VPE	Europallet
DIN	rechts en links
ART-NR.	5 400631 0 07975
EAN	4015471119270