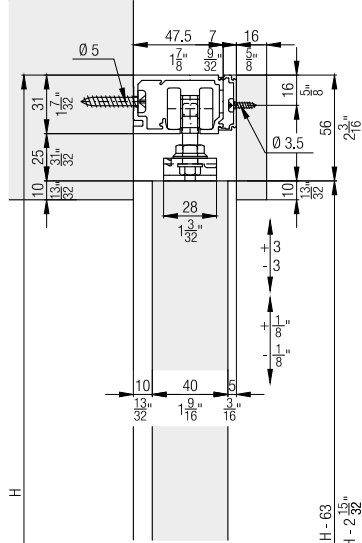
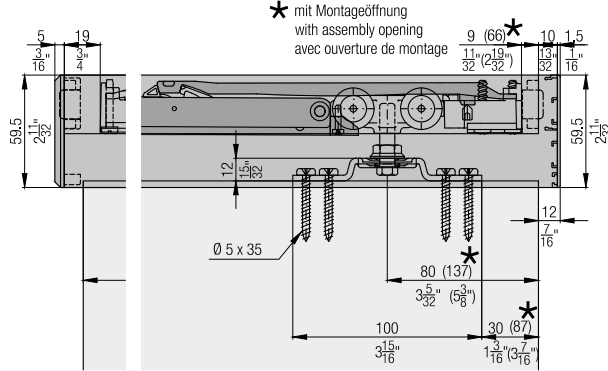


TH = H - 63
TH = H - 2 3/32"



TH = H - 63
TH = H - 2 3/32"



* mit Montageöffnung
with assembly opening
avec ouverture de montage

