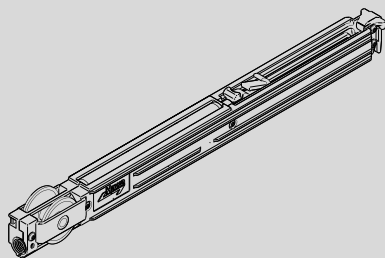


Hawa Accessoires



Planungs- und Montageanleitung

Dämpfeinzug SoftMove 80 zu Hawa Junior 80

Instructions de conception et de montage

Amortissement SoftMove 80 pour Hawa Junior 80

Planning and installation instructions

Soft closing mechanism SoftMove 80 for Hawa Junior 80

22708 e

Patente / Brevets / Patents

1 Inhaltsverzeichnis

Inhalt	Seite
2 Produktinformation	3
3 Abkürzungen, Symbole	8
4 Übersichten	
4.1 Übersicht: Dämpfeinzug SoftMove 80	9
4.2 Übersicht: Positionsnummern	9
5 Planung	
5.1 Planung: Einseitige Montage	10
5.2 Planung: Beidseitige Montage	11
6 Vormontage	
6.1 Vormontage: Dämpfeinzug SoftMove 80	12
7 Montage	
7.1 Montage: Dämpfeinzug SoftMove 80	13
7.2 Montage: Anschlag	14

2 Produktinformation

Bestimmungsgemäße Verwendung

Dämpfeinzugsystem zum sanften Abbremsen und Schliessen von Schiebetüren bis max. 80 kg.

Bestimmungsgemässer Verwendungsort

Trockene Innenbereiche und Innenbereiche in dem Kondensation auftreten kann: Z. B. in der Küche oder Badezimmer, jedoch ohne nennenswerte Chloridbelastung.

Technische Daten

Hawa Accessoires

Max. Gewicht pro Schiebetür 40 – 80 kg

- Verwenden Sie Bügelgriffe anstelle von Muschelgriffen für eine komfortable Bedienung von Schiebetüren mit Dämpfeinzug.

Zertifikate sind unter www.hawa.com abrufbar.

Artikelnummer

Artikel werden mit einer 5-stelligen Nummer bezeichnet.

Allgemeine Hinweise

Das Dokument «Information» (22991) ist integraler Bestandteil dieser Planungs- und Montageanleitung.

Bei angetriebenen Produkten ist die Betriebsanleitung, Planungs- und Montageanleitung, sowie das Dokument «Information» (22991) dem Endnutzer zu übergeben.

Es gelten metrische Abmessungen – Zollangaben sind nur zur Information.

Anleitungen aufbewahren, Ersatz unter www.hawa.com.

Risiko und Restrisiko

Vom Beschlag geht kein Risiko oder Restrisiko aus.

Entsorgung

Die Werkstoffe, Zubehör und Verpackung sollen einer umweltgerechten Wiederverwertung zugeführt werden.

1 Sommaire

Contenu		Page
2 Informations sur le produit		5
3 Abréviations, symboles		8
4 Aperçus généraux	4.1 Aperçu général : Amortissement SoftMove 80	9
	4.2 Aperçu général : Numéros de position	9
5 Planification	5.1 Planification : Montage sur un seul côté	10
	5.2 Planification : Montage sur des deux côtés	11
6 Prémontage	6.1 Prémontage : Amortissement SoftMove 80	12
7 Montage	7.1 Montage : Amortissement SoftMove 80	13
	7.2 Montage : Butée	14

2 Informations sur le produit

Utilisation conforme aux dispositions

Système d'amortissement pour le freinage et la fermeture en douceur de portes coulissantes pesant jusqu'à 80 kg.

Lieu d'utilisation conforme aux dispositions

Espaces intérieurs secs et espaces intérieurs pouvant être exposés à la condensation : par exemple, dans une cuisine ou une salle de bain, mais sans présence notable de chlorures.

Données techniques

Hawa Accessoires

Poids max. par porte coulissant	40 – 80 kg
---------------------------------	------------

- Pour un maniement confortable des portes coulissantes munies d'un système d'amortissement, utilisez des poignées étriers en lieu et place de poignées coquilles.

Certificats consultables sur le site Internet www.hawa.com.

Numéros d'articles

Les articles sont désignés par un numéro à 5 chiffres.

Indications d'ordre général

Le document « Information » (22991) fait partie intégrante de ces instructions de planification et de montage.

En cas de produits livrés avec entraînement, le mode d'emploi et le document « Information » (22991) doivent être remis à l'utilisateur final.

Les dimensions applicables sont métriques - les dimensions en pouces ne sont fournies qu'à titre informatif.

Conserver ces instructions ; en cas de perte, il est possible d'en obtenir un nouvel exemplaire sur le site Internet www.hawa.com

Risques et risques résiduels

Cette ferrure n'occasionne aucun risque, ni aucun risque résiduel.

Elimination

Les matériaux, les accessoires et les emballages doivent être soumis à un recyclage conforme aux impératifs écologiques.

1 Table of contents

Contents		Page
2 Product information		7
3 Abbreviations, symbols		8
4 Overviews	4.1 Overview: Soft closing mechanism SoftMove 80	9
	4.2 Overview: Position numbers	9
5 Planning	5.1 Planning: One-sided installation	10
	5.2 Planning: Two-sided installation	11
6 Pre-assembly	6.1 Pre-assembly: Soft closing mechanism SoftMove 80	12
7 Assembly	7.1 Assembly: Soft closing mechanism SoftMove 80	13
	7.2 Assembly: Fitting the stop	14

2 Product information

Intended use

Soft closing mechanism for gently decelerating and closing doors weighing up to 80 kg (176 lbs.) maximum.

Intended place of use

Dry interior areas and interior areas where condensation can occur: for instance in kitchens or bathrooms, but without any significant occurrence of chloride.

Technical data

Hawa Accessoires

Max. weight per sliding door 40 – 80 kg (88 – 176 lbs.)

- For greater ease of use, fit bow handles instead of recessed handles on sliding doors with soft closing mechanism.

Certificates are available for downloading at www.hawa.com.

Article number

Articles are identified by a 5-digit number.

General notes

The document «Information» (22991) is an integral part of these planning and assembly instructions.

The operating instructions, the planning and assembly instructions and the document «Information» (22991) must be handed over to the end user of powered systems.

Metric measurements apply - those in inches are for information only.

Retain the instructions. Replacements available from www.hawa.com.





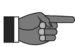
Risk and residual risk

The hardware does not pose a risk or residual risk.

Disposal

Materials, accessories and packaging should be recycled in an environmentally friendly manner.

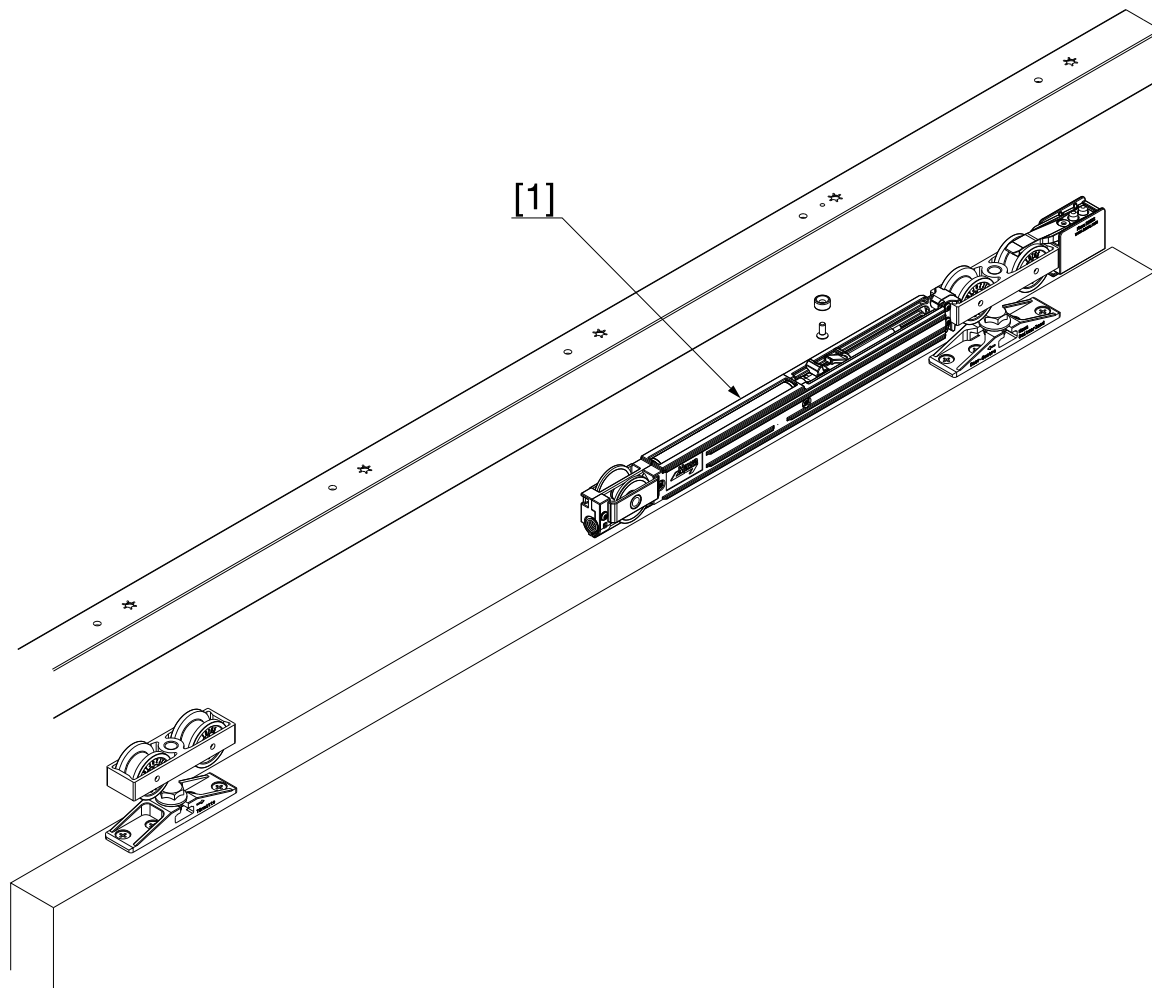
3 Abkürzungen, Symbole / Abréviations, symboles / Abbreviations, symbols

	DE Vorderansicht / FR Vue de face / EN Front view
	DE Seitenansicht / FR Vue de côté / EN Side view
	DE Detail / FR Détails / EN Details
	DE Werkzeugnummer, Werkzeugart / FR Numéro d'outil, type d'outil EN Tool number, tool type
	DE Praxisbezogene Informationen und Tipps / FR Informations et astuces pratiques EN Practical information and tips

4 Übersichten / Aperçus généraux / Overviews

4.1

DE	Übersicht: Dämpfeinzug SoftMove 80
FR	Aperçu général : Amortissement SoftMove 80
EN	Overview: Soft closing mechanism SoftMove 80



4.2

DE	Übersicht: Positionsnummern
FR	Aperçu général : Numéros de position
EN	Overview: Position numbers

[1]	22444	

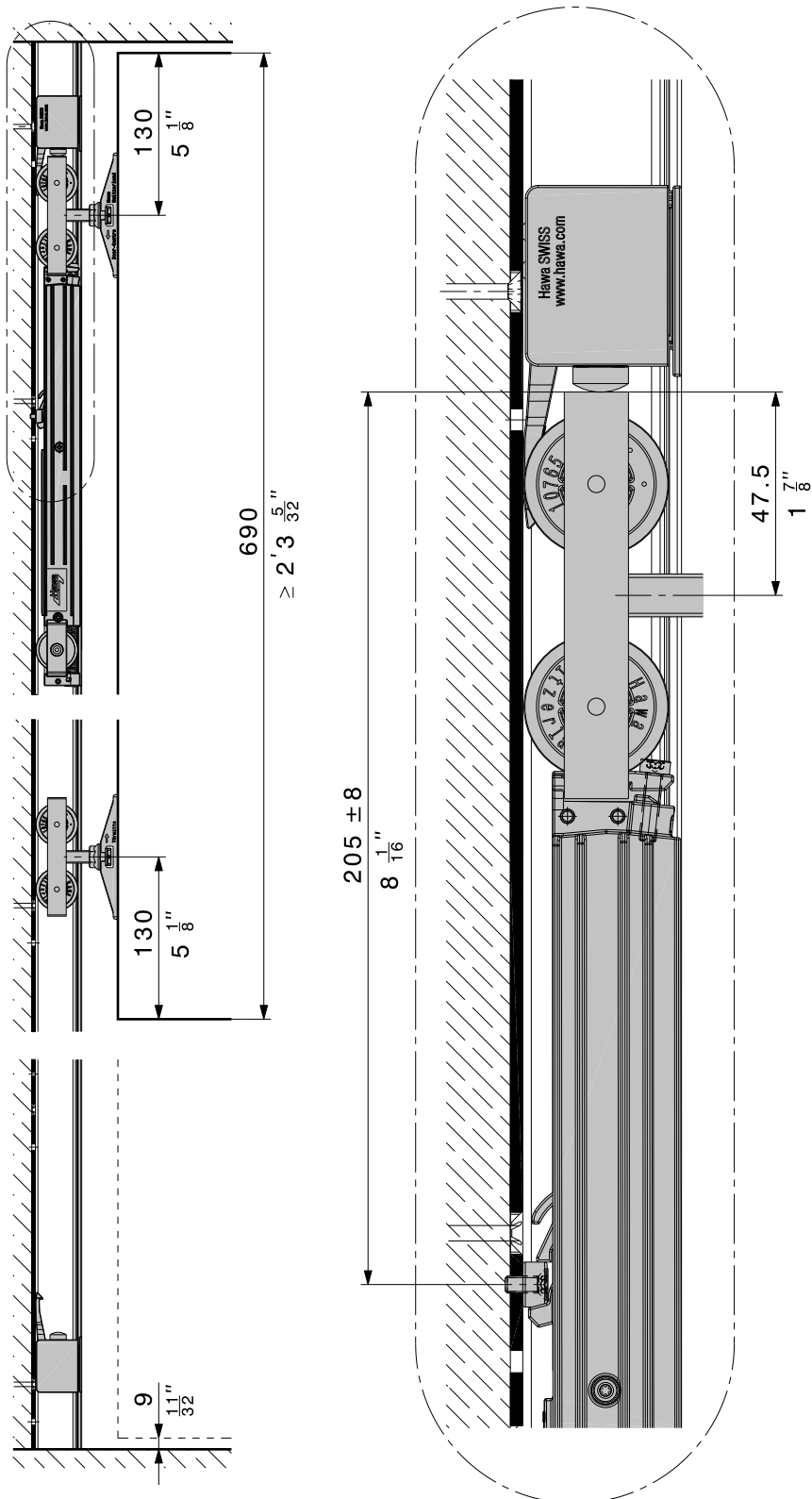
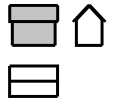
5 Planung / Planification / Planning

5.1

DE **Planung: Einseitige Montage**

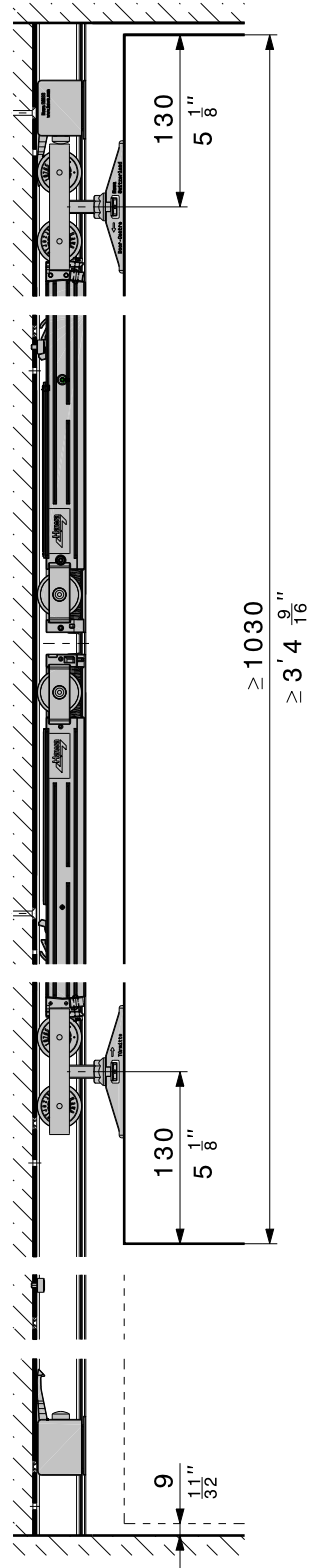
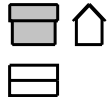
FR **Planification : Montage sur un seul côté**

EN **Planning: One-sided installation**



5.2

- DE **Planung: Beidseitige Montage**
- FR **Planification : Montage sur des deux côtés**
- EN **Planning: Two-sided installation**

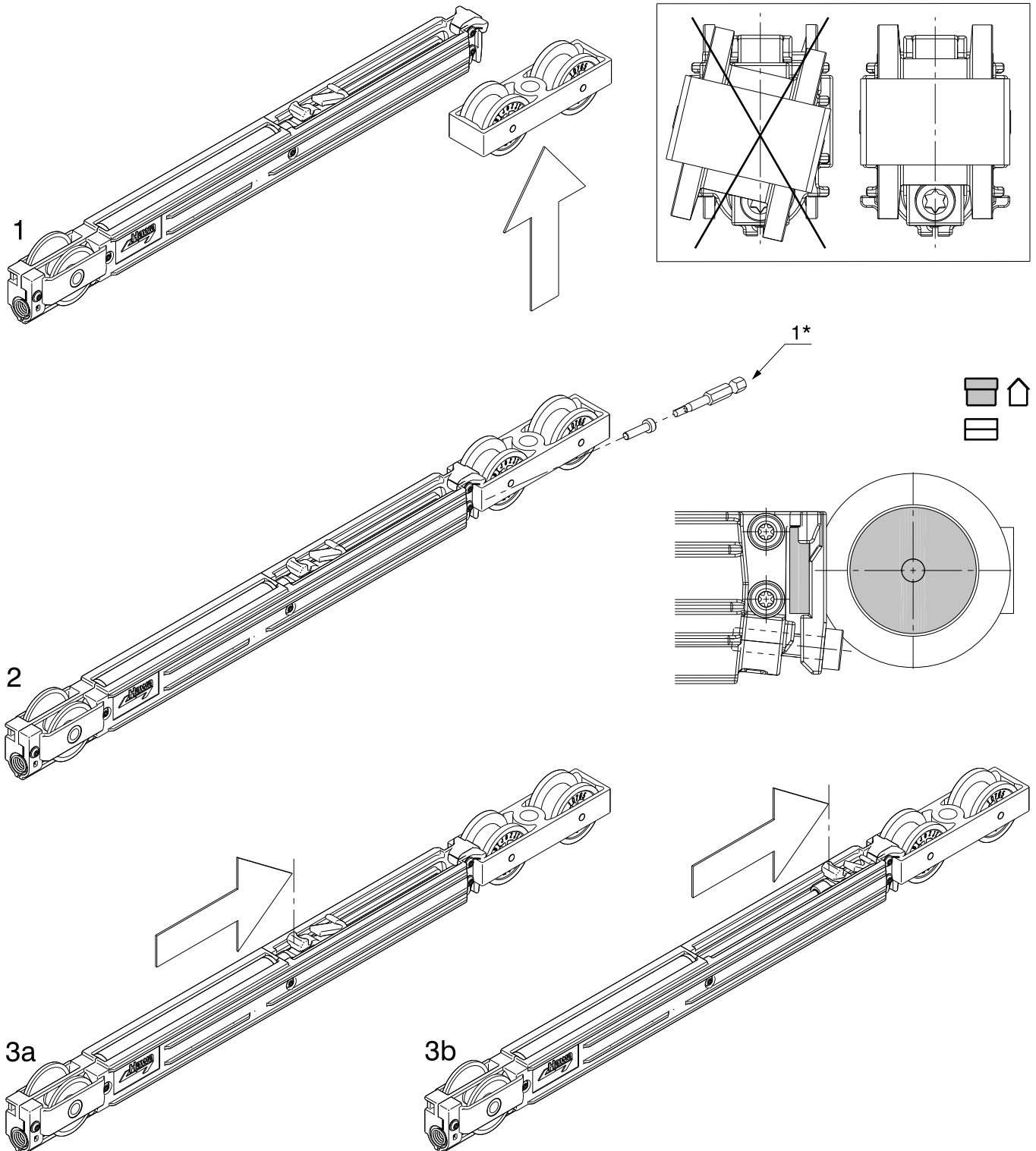


6 Vormontage / Prémontage / Pre-assembly

6.1

DE	Vormontage: Dämpfeinzug SoftMove 80
FR	Prémontage : Amortissement SoftMove 80
EN	Pre-assembly: Soft closing mechanism SoftMove 80


1* 0.3 - 0.5 Nm

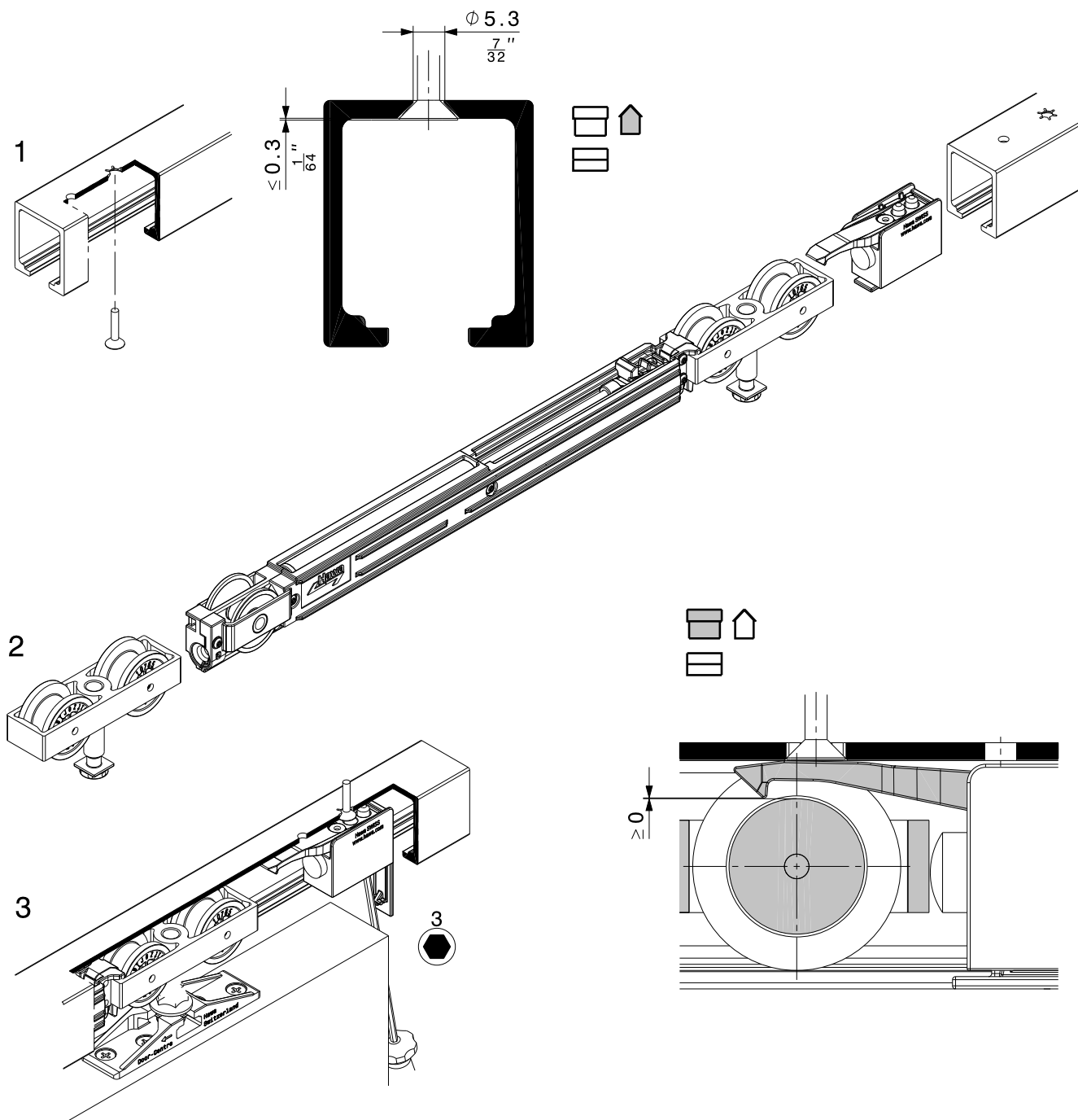


7 Montage / Montage / Assembly

7.1

DE	Montage: Dämpfeinzug SoftMove 80
FR	Montage : Amortissement SoftMove 80
EN	Assembly: Soft closing mechanism SoftMove 80

-  **DE** Reinigen Sie die Laufflächen der Laufschiene vor dem Bestücken.
- FR** Nettoyer les rails de roulement avant de les équiper.
- EN** Clean the tracks before fitting components.

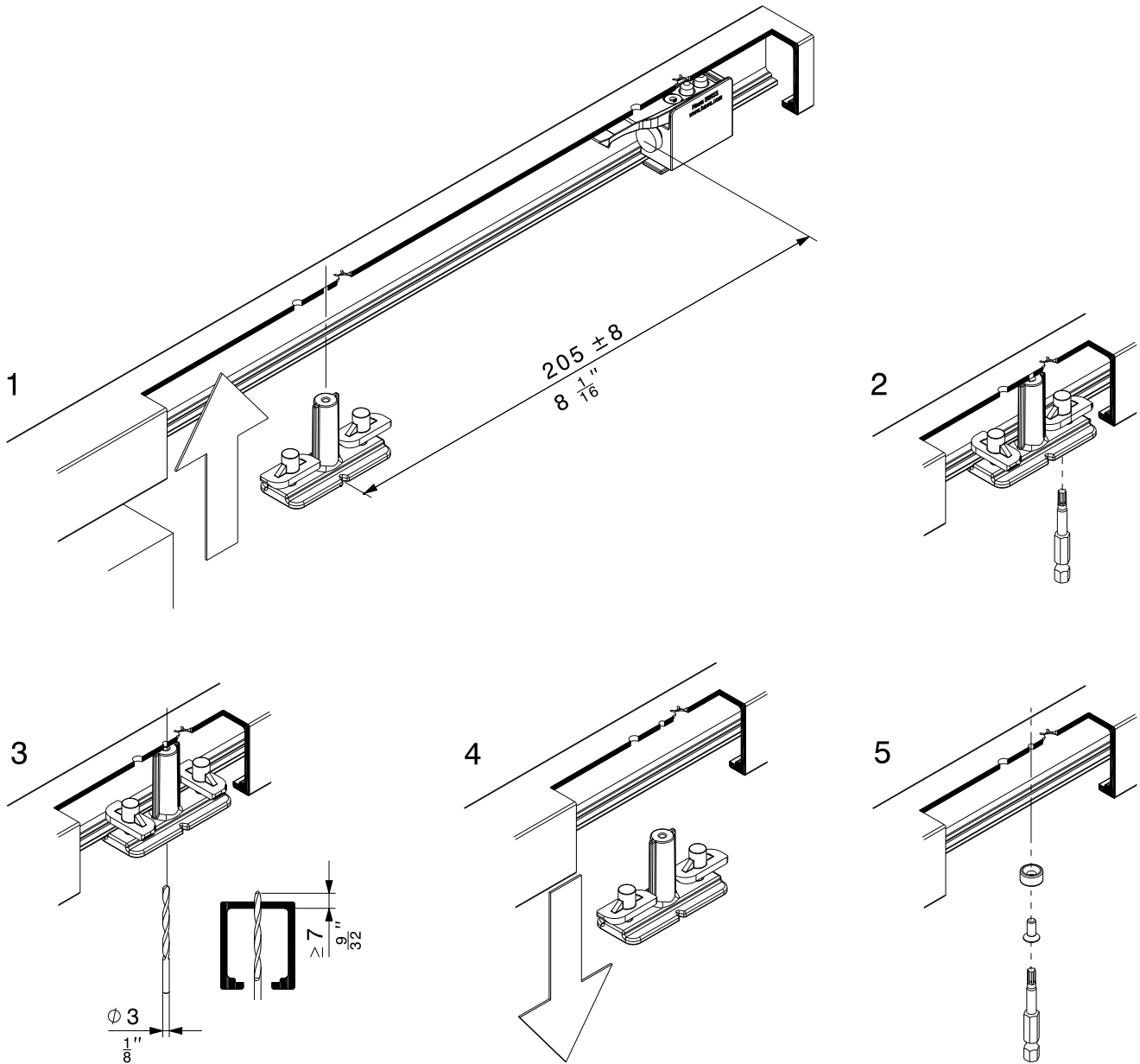


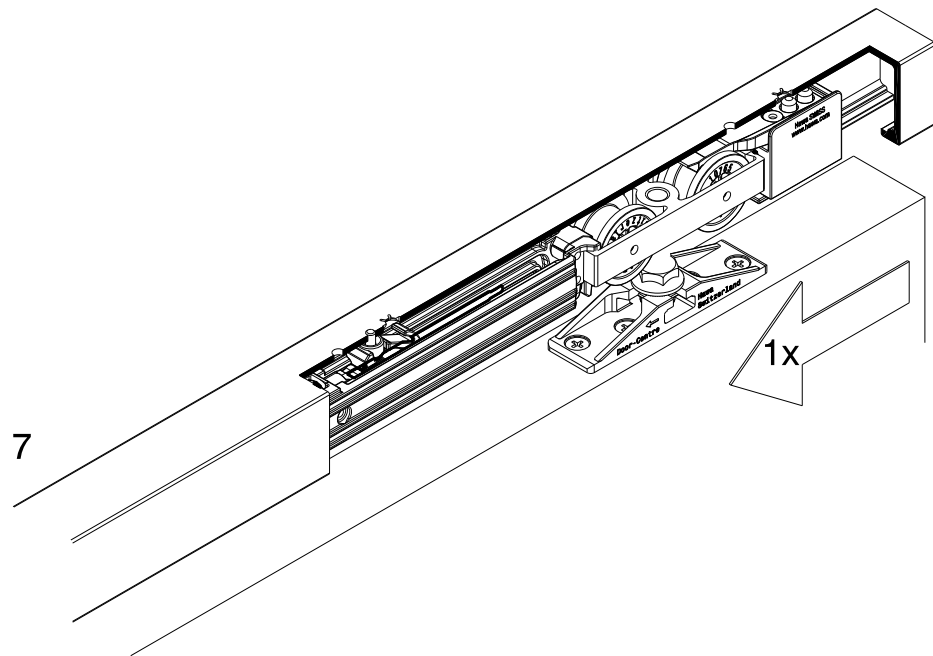
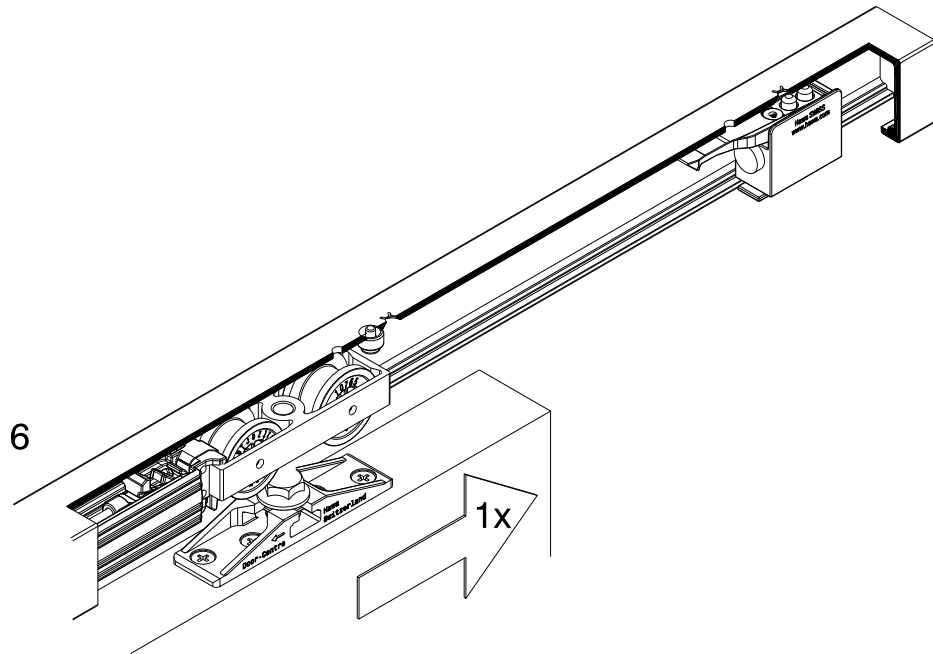
7.2

DE **Montage: Anschlag**

FR **Montage : Butée**

EN **Assembly: Fitting the stop**





DE

Hawa ist eine registrierte Marke der Hawa Sliding Solutions AG (folgend Hawa), Produktbezeichnungen (z.B. Junior) sind entweder durch Hawa registriert oder Hawa beansprucht daran die exklusiven Nutzungsrechte. Der Inhalt dieser Publikation inklusive Zeichnungen/Grafiken ist urheberrechtlich geschützt. Ohne ausdrückliche Genehmigung der Hawa darf er weder vervielfältigt noch verändert oder in anderer Weise genutzt werden.

FR

Hawa est une marque déposée de Hawa Sliding Solutions AG (ci-après : Hawa). Les désignations de produits (par exemple, Junior) sont également déposées par Hawa ou Hawa en revendique les droits d'exploitation exclusifs. Le contenu de cette publication, y compris les dessins et les graphiques, est protégé par le droit d'auteur. Il ne peut être reproduit, modifié ou utilisé de quelque manière que ce soit sans l'autorisation expresse de Hawa.

EN

Hawa is a registered trademark of Hawa Sliding Solutions AG ("Hawa"). Product names (such as Junior) are registered by Hawa, or Hawa claims exclusive rights of use to them. The contents of this publication, including photographs and graphics are protected by copyright. These contents may not be copied or modified or otherwise used without Hawa's explicit consent.

**Hawa Sliding Solutions AG**

Untere Fischbachstrasse 4, 8932 Mettmenstetten, Schweiz
Tel. +41 44 787 17 17, Fax +41 44 787 17 18
info@hawa.com, www.hawa.com