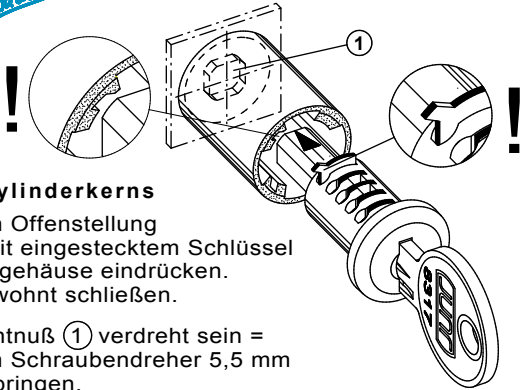




*Sachverständige
Sache!*

Jul. Niederdrenk GmbH & Co. KG
D-42553 Velbert-Tönisheide
Schlösser und Beschläge seit 1874
www.junie.de



Montage des Zylinderkerns

1. Schloß/Olive in Offenstellung
2. Zylinderkern mit eingestecktem Schlüssel in das Zylindergehäuse eindrücken.
3. Schloß wie gewohnt schließen.

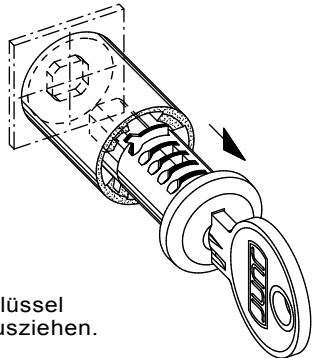
Sollte die Vierkantnuß ① verdreht sein =
Schloß mit einem Schraubendreher 5,5 mm
in Offenstellung bringen.

79/00/58/4_Stand_02/12



*Sachverständige
Sache!*

Jul. Niederdrenk GmbH & Co. KG
D-42553 Velbert-Tönisheide
Schlösser und Beschläge seit 1874
www.junie.de



Demontage des Zylinderkerns

1. Schloß/Olive in Offenstellung
2. Demontageschlüssel in Zylinderkern einstecken.
3. Zylinderkern mit Demontageschlüssel aus dem Zylindergehäuse herausziehen.

79/00/58/4_Stand_02/12