

## VN 2929/120

Voor stompe projectdeuren op blokkozijnen en blindkozijnen



### Productkenmerken

- Voor stompe deuren voor utiliteitsbouw
- voor blokkozijnen en blindkozijnen
- Inwendige, torsiebestendige schroefpen
- Onzichtbare onderhoudsvrije axiaal-radiaalgljilagers


### Technische gegevens


Eigenschappen	Waarde
Belastingswaarde	120,0 kg
Lengte knoop	120,0 mm
Diameter knoop	20,0 mm
Pendiameter	10,0 mm
Freesdiameter	24,0 mm
Materiaaldikte	3,5 mm
Schroeven	5,0 x 50,0 mm

### Aanwijzing

De bovenstaande belastingswaarde geldt voor twee scharnieren per vleugel (1 x 2 m), uitvoerige informatie daarover vindt u onder Technische gegevens.

### Keurmerken

 CE-Certificering

 IFT-Certificering

### Classificatiesleutel

4 7 6 1<sup>\*1</sup> 1 —<sup>\*2</sup> 1 13

<sup>\*1</sup> De controle van functieuren geschiedt altijd aan het complete deurelement.

<sup>\*2</sup> afhankelijk van de gekozen afwerking

## VARIANT VN - VN 2929/120

Uitvoering met penbeveiliging (MSTS) verkrijgbaar.

Voor een diepere verzinking zijn als alternatief ook schroeven 4,5 x 50,0 mm toepasbaar.

### Installatie methode

Universeel freesframe  
Sjabloon 5 250354 5

### Combineerbaar met

VN 2900/120

### Toepassing



Brandwerendheid



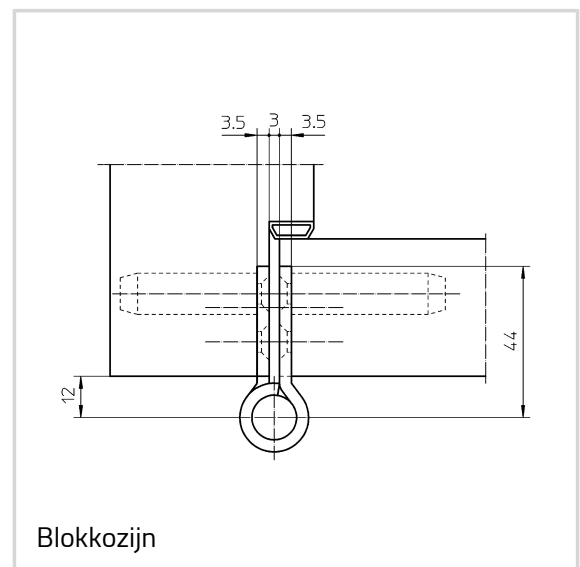
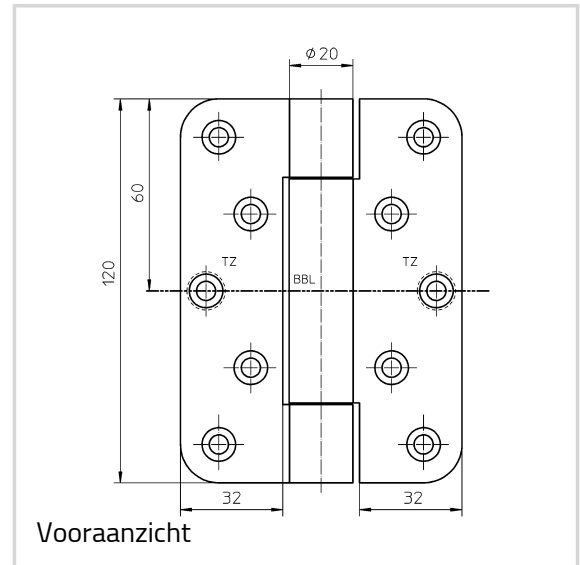
Rookwerendheid

### Artikeluitvoering

Afwerking	mat vernikkeld F2 (018)
Afwerking Nr.	018
VPE	à 2 stuks
DIN	rechts en links
ART-NR.	5 040521 0 01802
EAN	4015471024581

Afwerking	gepolijst vermessingd (030)
Afwerking Nr.	030
VPE	à 2 stuks
DIN	rechts en links
ART-NR.	5 040521 0 03002
EAN	4015471006051

Afwerking	mat verchroomd F1 (037)
Afwerking Nr.	037
VPE	à 2 stuks



**VARIANT VN - VN 2929/120**

DIN	rechts en links
ART-NR.	5 040521 0 03702
EAN	4015471024598
Afwerking	RVS mat (040)
Afwerking Nr.	040
VPE	à 2 stuks
DIN	rechts en links
ART-NR.	5 040521 0 04002
EAN	4015471006044
Afwerking	RVS gepolijst (042)
Afwerking Nr.	042
VPE	à 2 stuks
DIN	rechts en links
ART-NR.	5 040521 0 04202
EAN	4015471073909
Afwerking	RAL 9005 zwart mat (107)
Afwerking Nr.	107
VPE	à 2 stuks
DIN	rechts en links
ART-NR.	5 040521 0 10702
EAN	4015471143244
Afwerking	gekleurd kunststofgecoat (079)
Afwerking Nr.	079
VPE	Europallet
DIN	rechts en links
ART-NR.	5 040521 0 07975
EAN	4015471006075