

TE 645 3D

Voor zware stompe deuren voor utiliteitsbouw of met speciale functies



Productkenmerken

- Compleet onzichtbaar scharniersysteem
- Voor houten, stalen en aluminium kozijnen
- Voor zware stompe deuren voor utiliteitsbouw of met speciale functies
- Aan de zijkant gesloten scharnierbehuizing voor een homogeen freespatroon
- Comfortabel 3D verstelling (breedte +/- 3,0 mm, hoogte +/- 3,0 mm, diepte +/- 1,0 mm)
- Onderhoudsvrije glijlagertechniek

Technische gegevens

Eigenschappen	Waarde
Belastingswaarde	300,0 kg
Breedte (vleugeldeel)	34,0 mm
Lengte (vleugeldeel)	260,0 mm
Breedte (raamdeel)	36,0 mm
Lengte (raamdeel)	280,0 mm
Freesdiameter	24,0 mm
Aanloopringdiameter	30,0 mm
Openingshoek	180°

Keurmerken



CE-Certificering



IFT-Certificering

Classificatiesleutel

4	7	7	1 ⁻¹	1	— ⁻²	1	14
---	---	---	-----------------	---	-----------------	---	----

^{*1} De controle van functie deuren geschiedt altijd aan het complete deurelement.

^{*2} afhankelijk van de gekozen afwerking

TECTUS - TE 645 3D

Aanwijzing

De boven vermelde belastingswaarde heeft betrekking op twee scharnieren per vleugel (1 x 2 m). Daarbij dienen ook de belastingswaarden van het betreffende gecombineerde opname-element te worden gecontroleerd. Uitvoerige gegevens hierover vindt u in het gedeelte Technische informatie.

Bij gebruik met stalen kozijnen dient men rekening te houden met een bijzondere spiegelbreedte.

Bij een openingsstand van 180° moet de deur evt. extra vastgezet worden.

Installatie methode

Universeel freesframe lang

Sjabloon 5 250945 5

Sjabloon 5 250946 5

Sjabloon 5 250947 5

Sjabloon 5 250948 5

Kozijn, stap 1

Kozijn, stap 2

Vleugel, stap 1

Vleugel, stap 2

Combineerbaar met

TE 645 3D SZ

TE 645 3D ST

Toepassing



Inbraakwering



Brandwerendheid



Rookwerendheid



Geluidsisolatie

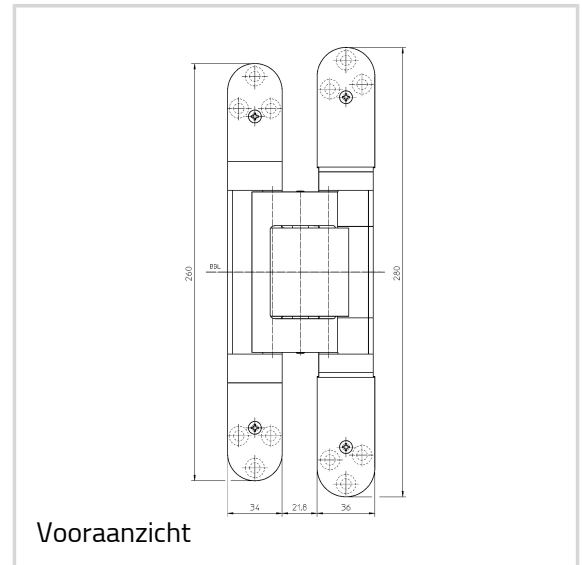
Artikeluitvoering

Afwerking

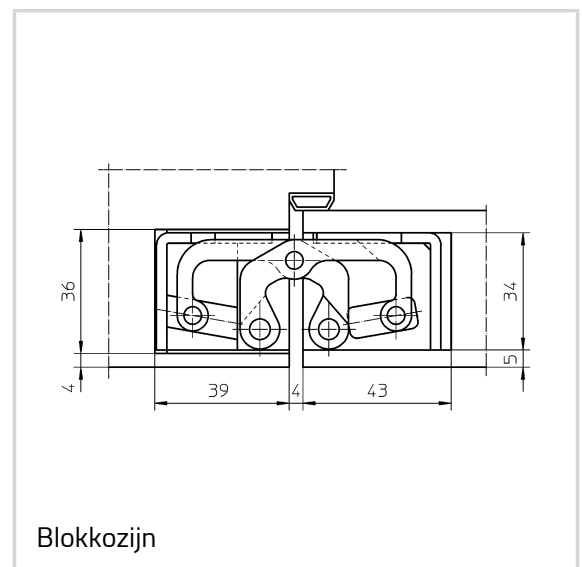
Afwerking Nr.

matt vermessingt (047)

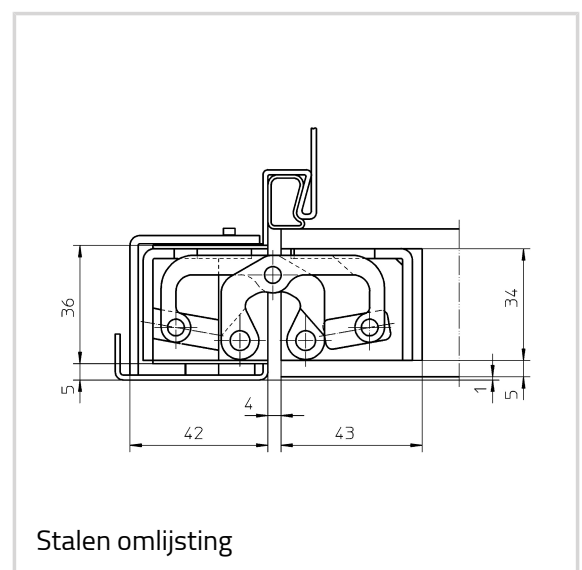
47



Vooraanzicht



Blokkozijn



Stalen omlijsting

TECTUS - TE 645 3D

VPE	à 2 stuks
DIN	rechts en links
ART-NR.	5 400634 0 04702
EAN	4015471130831
Afwerking	RAL 9005 zwart mat (107)
Afwerking Nr.	107
VPE	à 2 stuks
DIN	rechts en links
ART-NR.	5 400634 0 10702
EAN	4015471130848
Afwerking	F1-kleurig (124)
Afwerking Nr.	124
VPE	à 2 stuks
DIN	rechts en links
ART-NR.	5 400634 0 12402
EAN	4015471110741
Afwerking	F2-kleurig (125)
Afwerking Nr.	125
VPE	à 2 stuks
DIN	rechts en links
ART-NR.	5 400634 0 12502
EAN	4015471119386
Afwerking	RVS look (126)
Afwerking Nr.	126
VPE	à 2 stuks
DIN	rechts en links
ART-NR.	5 400634 0 12602
EAN	4015471110758
Afwerking	satijn nikkel (144)
Afwerking Nr.	144
VPE	à 2 stuks
DIN	rechts en links
ART-NR.	5 400634 0 14402
EAN	4015471116385