

TE 626 3D A8

Van massief RVS voor stompe, zware projectdeuren met opdubbeling aan weerszijden tot 8 mm



Productkenmerken

- Materiaal RVS
- Bekleding tot 8 mm
- Compleet onzichtbaar scharniersysteem
- Voor houten, stalen en aluminium kozijnen
- Voor stompe deuren voor utiliteitsbouw of met speciale functies
- Aan de zijkant gesloten scharnierbehuizing voor een homogeen freespatroon
- Comfortabel 3D verstelling (breedte +/- 3,0 mm, hoogte +/- 3,0 mm, diepte +/- 1,0 mm)
- Onderhoudsvrije glijlagertechniek

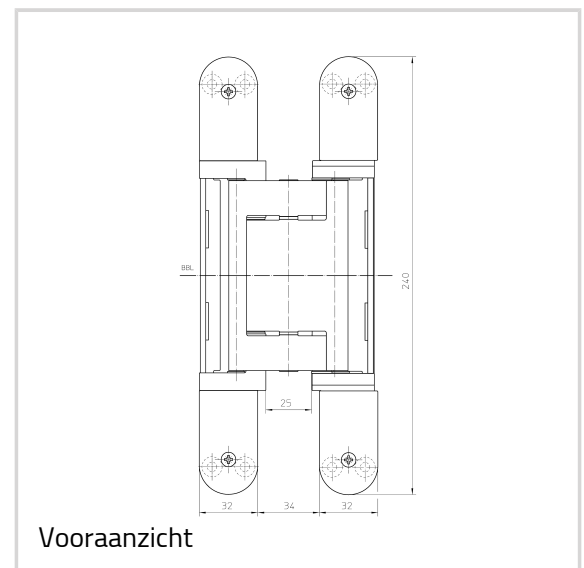
Technische gegevens

| Eigenschappen | Waarde |
|-----------------------|----------|
| Belastingswaarde | 300,0 kg |
| Totale lengte | 240,0 mm |
| Breedte (vleugeldeel) | 32,0 mm |
| Breedte (raamdeel) | 32,0 mm |
| Freesdiameter | 24,0 mm |
| Aanloopringdiameter | 30,0 mm |
| Openingshoek | 180° |

Keurmerken



UL-Certificering



TECTUS - TE 626 3D A8

Aanwijzing

De boven vermelde belastingswaarde heeft betrekking op twee scharnieren per vleugel (1 x 2 m). Daarbij dienen ook de belastingswaarden van het betreffende gecombineerde opname-element te worden gecontroleerd. Uitvoerige gegevens hierover vindt u in het gedeelte Technische informatie.

Bij een openingsstand van 180° moet de deur evt. extra vastgezet worden.

Installatie methode

Universeel freesframe

Sjabloon 5 250659 5

Sjabloon 5 250688 5

Sjabloon 5 250689 5

Sjabloon 5 250690 5

Stap 1

Stap 3 (zonder bekleding)

Stap 2

Stap 3

Combineerbaar met

TE 640 3D FZ

TE 626/640 3D A8 BW/1

TE 640 3D A8 SZ

TE 640 3D ST

Afdeekplaat-set TECTUS A8 Radius

Toepassing



Inbraakwering



Brandwerendheid



Rookwerendheid

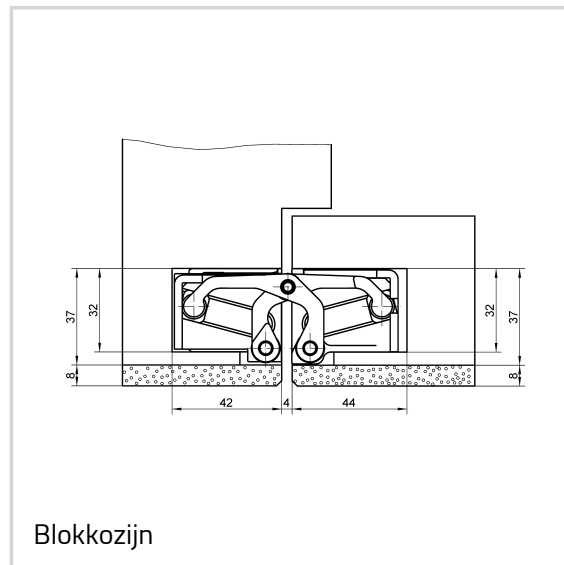


Geluidsisolatie

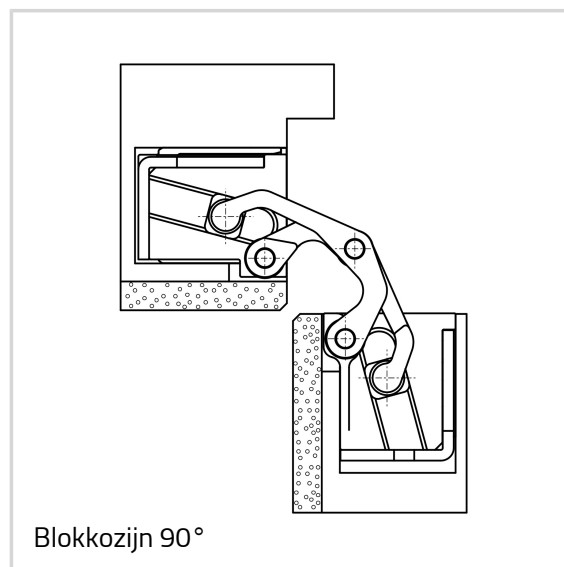
Artikeluitvoering

Afwerking

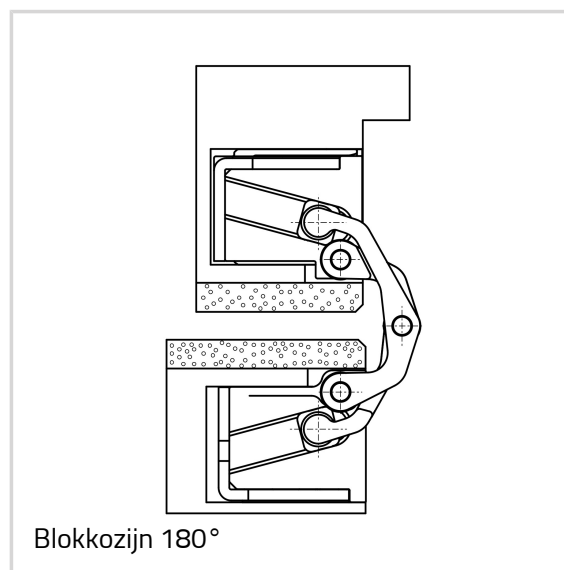
RVS mat (040)



Blokkozijn



Blokkozijn 90°



Blokkozijn 180°

TECTUS - TE 626 3D A8

| | |
|---------------|------------------|
| Afwerking Nr. | 040 |
| VPE | à 2 stuks |
| DIN | rechts en links |
| ART-NR. | 5 400675 0 04002 |
| EAN | 4015471123550 |