

DE Verstellhinweise

Nur für Fachpersonal!

EN Adjustment instructions

Only for specialist personnel!

FR Notice de réglages

Uniquement pour le personnel spécialisé !

ES Instrucciones de regulación

¡Sólo para personal especializado!

TECTUS TE 311 3D FVZ

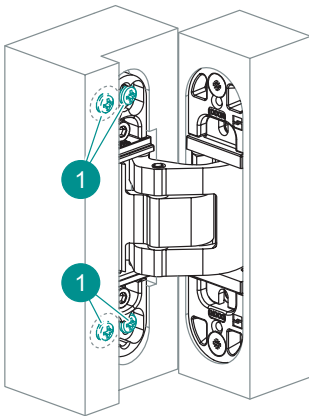
DE Bandsystem für flächenversetzte Zargen

EN Hinge system for recessed frame facings

FR Système de paumelle pour huisseries décalées

ES Sistema de bisagras para marcos retrasados

3D-Verstellung / 3D adjustment / Réglage 3D / Ajuste 3D



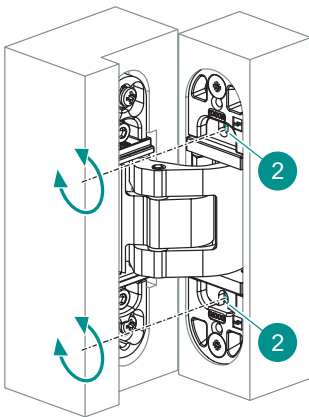
◇ Höhenverstellung / Height adjustment / Réglage vertical / Regulación de altura:

DE Den Türflügel unterkeilen > **1** mit ¼ Umdrehung lösen > den Türflügel in passende Position bringen > **1** fest anziehen. Die Bänder nur gleichmäßig verstellen!

EN Put a wedge under the door part > loosen with **1** ¼ turn > take the door part to the correct position > tighten **1**. Adjust the hinges uniformly!

FR Caler la porte > Desserrer **1** de ¼ de tour > placer la porte dans la position appropriée > **1** bien serrer. Régler uniformément les paumelles !

ES Calce la hoja de la puerta > Afloje **1** con un ¼ de vuelta > ajuste la hoja de la puerta a la posición deseada > apriete **1**. Las bisagras se deben ajustar de manera uniforme.



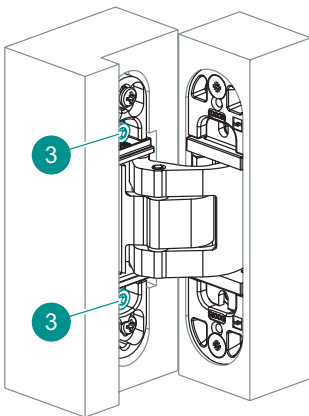
◁▷ Seitenverstellung / Side adjustment / Réglage latéral / Ajuste lateral:

DE Mit **2** gleichmäßig den Türflügel in die passende Position bringen. Das Band-Flügelteil darf nicht vorstehen!

EN Take the door part to the correct position uniformly with **2**. The hinge door part must not protrude!

FR Avec **2**, placer uniformément la porte en position appropriée. La partie d'ouvrant de la paumelle ne doit pas saillir !

ES Con **2** ajuste uniformemente la hoja de la puerta hasta alcanzar la posición deseada. La parte de la bisagra para la puerta no debe sobresalir del cuerpo de la bisagra.



□ Andruckverstellung / Depth adjustment / Réglage de la compression de joint / Ajuste de profundidad:

DE **3** leicht lösen > den Türflügel gleichmäßig in passenden Andruck bringen > **3** fest anziehen (8 Nm).

EN Slightly loosen **3** with ¼ turn > take the door part into the correct depth uniformly > tighten **3** (8 Nm).

FR Desserrer **3** légèrement > placer la porte uniformément à la bonne compression > **3** bien serrer (8 Nm).

ES Afloje **3** ligeramente > ajuste uniformemente la hoja de la puerta hasta alcanzar la profundidad necesaria > apriete **3** (8 Nm).