

PIVOT PARA PORTAS VAI-DEM OU BATEMTE / FLUSH HINGE FOR DOUBLE ACTION OR REBATED DOORS / PIVOTE PARA PUERTA VAI-DEM O DE BATEMTE

IN.05.204
W SYSTEM FOR WOOD
Pivot hidráulico /
Hydraulic pivot / Pivote hidráulico

VANTAGENS /
ADVANTAGES / VENTAJAS:

Aplicação à superfície do pavimento sem trabalho de alvenaria /
Application in surface the pavement without masonry work / Aplicación en superficie de pavimento sin trabajos de albañilería.

WITHOUT DAMAGE FLOOR



Conjunto completo de pivot hidráulico para portas vai-ven ou batente de madeira.

Hydraulic pivot set for double action or rebated wood doors.

Juego completo de pivote hidráulico para puertas vai-ven o de batiente de madera.

- **Dois velocidades de fecho reguláveis por válvulas.**
- **Largura máx. da porta 1000mm.**
- **Peso máx. 100Kg.**
- **Espessura da porta ≥ 40mm.**
- **Patente internacional.**
- **Sistema de ajuste da posição da porta ±3mm | ±3mm / 4° (consultar dt *)**
- **Aplicável à superfície do pavimento**

- **Two speeds closing valve regulation.**
- **Max. door width 1000mm.**
- **Max. weight up to 100Kg.**
- **Wood Thickness ≥ 40mm.**
- **International patent.**
- **System for door position adjustment ±3mm | ±3mm / 4° (consult dw *)**
- **Installation on floor surface**

- **Dos velocidades de cierre regulables por válvulas.**
- **Anchura máx. de la puerta 1000mm.**
- **Peso máx. 100Kg.**
- **Espesor del madera ≥ 40mm.**
- **Patente Internacional.**
- **Sistema para ajustar la posición de puerta ±3mm | ±3mm / 4° (ver dibujo *)**
- **Aplicable a superficie do suelo**

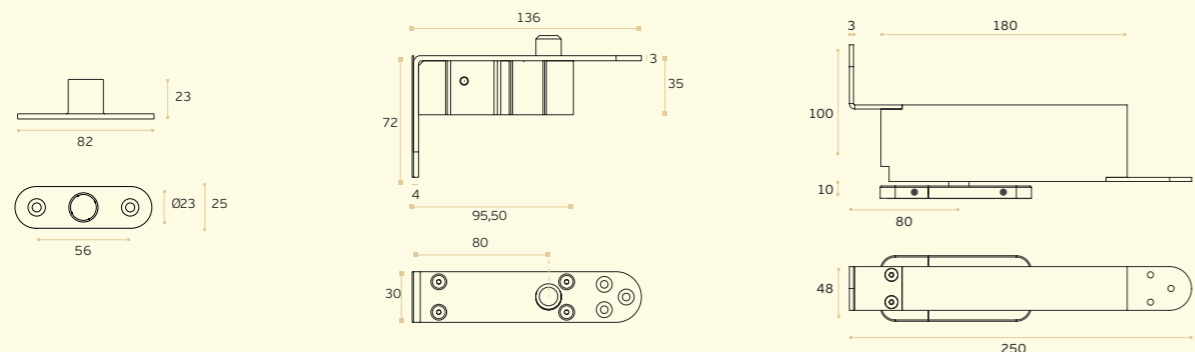


EN1154 3 8 3 - 1 3

MATERIAL: EN 1.4301 / AISI 304

ACABAMENTO / FINISH / ACABADO STANDARD: SATINADO / SATIN / SATIN

OPTIONAL: PVD TITANIUM COATED .TB / .TG / .TCO / .TCH



IN.05.204.TB
EN 1.4301 + Titanium Black

IN.05.204.TCH
EN 1.4301 + Titanium chocolate

IN.05.204.TCO
EN 1.4301 + Titanium copper

IN.05.204.TG
EN 1.4301 + Titanium gold

Entalhe /
Door cut /
Taladro en la puerta

