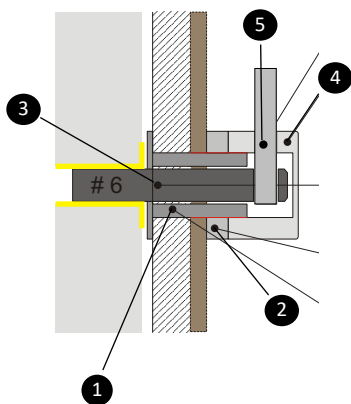


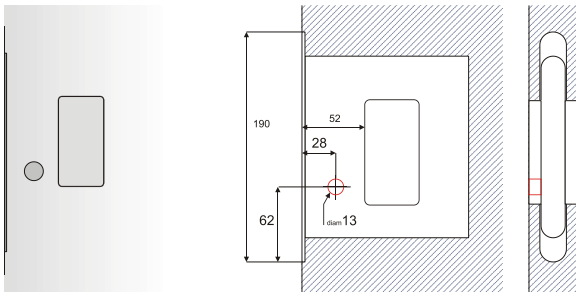
S011 LOCCO

**Noha**<sup>®</sup>  
the invisible handle



INSTALLATION GUIDE





## NL HANDLEIDING

- Monteer deel 1 langs de binnenzijde van de deur.
- Schroef deel 2 vast op deel 1
- Schuif het vierkante deel 3 in het slot.
- Schroef deel 4 NIET te vast op deel 1..
- Eindig met het schroeven van deel 5 in 4 zodat deel 5 in de opening van deel 3 zit.

## FR INSTRUCTIONS

- Montez la pièce 1 par l'intérieur de la porte
- Vissez la pièce 2 sur la pièce 1 et serrez fort.
- Insérez la pièce carrée 3 dans la serrure.
- Vissez la pièce 4 sur la pièce 1 en laissant du jeu.
- Terminez en vissant la pièce 5 dans la pièce 4 de façon à passer dans l'ouverture 3

## EN INSTALLATION

- Fix part 1 at the interior side of the door
- Screw firmly part 2 on 1
- Put the square part 3 into the lock
- Screw part 4 on 1 but not to tight.
- Finish by screwing part 5 in 4 in the way that you pass 5 in the opening of part 3

## D MONTAGE

- Montieren Sie Teil 1 an der Innenseite der Tür
- Schrauben Sie Teil 2 auf Teil 1.
- Schieben Sie das viereckige Teil 3 in das Schloss.
- Schrauben Sie Teil 4 NICHT zu fest auf Teil 1.
- Beenden Sie die Montage, indem Sie Teil 5 in Teil 4 schrauben, sodass Teil 5 sich in der Öffnung von Teil 3 befindet

