

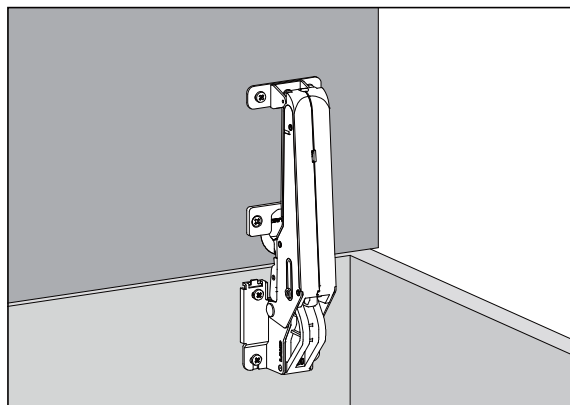
# ARN-2 オリンピアステー エルロン 上蓋仕様 取付説明書

LAMP

AILERON STAY FOR OLYMPIA Top Opening Installation instruction

このたびは、弊社製品をご採用いただきありがとうございます。  
取付作業前に本説明書をよくお読みのうえ、正しく取り付けてください。  
取付後は本書をいつでも取り出せるよう保管してください。

Thank you for using our product.  
Before installation, please read this manual thoroughly to ensure correct installation.  
Please keep this manual at hand for future reference.



## 本製品について ABOUT THE PRODUCT

- 上蓋に取り付け、蓋を軽く操作するためのリフトアシストステーです。  
Stay to assist easy operation of lid.
- ラブコン搭載オリンピアスライド丁番と組み合わせて使用することで、蓋をゆっくりと閉めることができます。  
Can be used with Lapcon equipped concealed hinges for soft close motion.

## 正しく安全に取り付けていただくために FOR YOUR SAFETY AND CORRECT INSTALLATION

### 図記号の意味



### Meaning of symbols



### 注意 軽傷を負うことや、物的損害が発生するおそれがある内容を示します。

- ❗ 使用する筐体・蓋は十分な強度・剛性があるものを使用してください。取り付ける筐体・蓋によっては、破損・変形・異音等が発生する可能性があります。  
筐体・蓋がフラッシュ構造の場合は本製品の取付位置に芯材を配置してください。
- ⊘ 本来の目的とは異なる使用方法や本書に示す仕様以外の蓋には使用しないでください。
- ❗ 指定寸法、仕様、各部の水平、垂直を必ず守ってください。板の反り、傾きやねじれは、故障などの原因になります。
- ⊘ ステーを単体で操作しないでください。  
ばねの反力が強く、けがをするおそれがあります。
- ⊘ 本製品の分解・改造は決してしないでください。
- ❗ ねじの緩み等の異常がないか、定期的に点検し、増し締めしてください(お使い始めから1ヶ月後と6ヶ月後、その後は1年ごとを目安にしてください)。
- ⚠ 本製品の使用温度範囲は0℃～40℃です。  
温度変化により蓋の閉止速度が変化しますが、故障ではありません。

### If not followed, injury or damage may result.

- ❗ It is necessary to prepare a cabinet and lid which can hold the moment of the lid. Poor strength may cause damage or abnormal sound.  
When using a hollow or flush cabinet/lid, be sure to mount the stay onto the core material.
- ⊘ Do not use this product for any other purpose, or with lids that are outside the specifications of this manual.
- ❗ Follow the specified dimensions, specifications, and alignment of the cabinet.  
Warping, tilting or twisting of the cabinet or lid may cause failure.
- ⊘ Only operate the stay in an installed state.  
Uninstalled operation of the stay can result in strong spring causing injury.
- ⊘ Do not disassemble nor modify the product.
- ❗ Make sure to check the screws for slack at regular intervals (one month from first usage, half a year, and then one time every year is recommended).
- ⚠ Ambient temperature range is 0°C to 40°C.  
Temperatures out side of this range may affect the closing speed of the lid.

本製品に関するご質問・ご相談は、  
ご購入先の販売店 へのお問い合わせを推奨しております。

※弊社は代理店販売をメインとしておりますので、販売代理店へ先ずお問い合わせいただく事が、スムーズな対応にもなります。

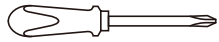
SUGATSUNE スガツネ工業  
LAMP 印の機能&デザイン金物メーカー

TEL:03-3864-1122(代) 平日9:00~17:30  
E-mail: support@sugatsune.co.jp

2022.10 1299-7

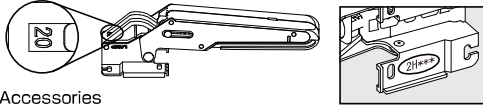
# 部品一覧 PARTS LIST

## 使う工具と準備していただくもの Tool required for installation



プラスドライバー：2番  
Philips Screwdriver：#2

### ① 本体 Main unit



品番 Item Name	蓋の幅 [mm] Lid width [mm]											
	450 ~ 900				900 ~ 1600				1600 ~ 2000			
	蓋の最大モーメント [N·m] Torque moment [N·m]											
	4,0 6.0	6,0 8.0	8,0 12.0	12,0 16.0	4,0 6.0	6,0 8.0	8,0 12.0	12,0 16.0	4,0 6.0	6,0 8.0	8,0 12.0	12,0 16.0
ARN-2-M-GR ARN-2-M-BL	1	-	2	-	1	-	2	-	1	-	2	-
ARN-2-H-GR ARN-2-H-BL	-	1	-	2	-	1	-	2	-	1	-	2

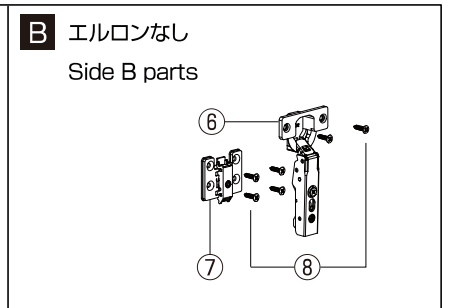
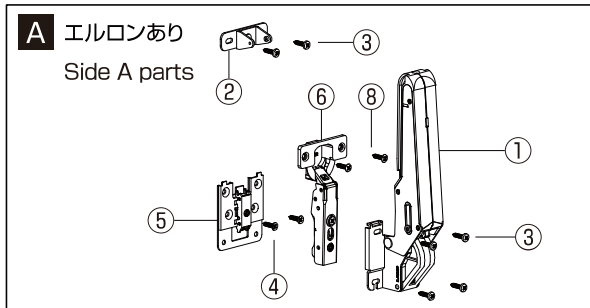
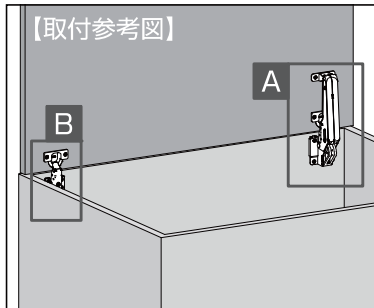
### 付属品 Accessories



識別ID 2H\*\*\*  
Lot No.

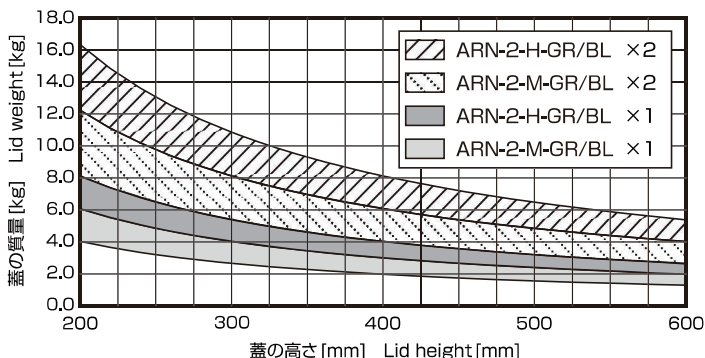
別売品 Sold separately	⑤ エルロン専用座金 Mounting plate for AILERON		ARN-SZ	1	2	1	2	1	2			
	⑥ オリンピア スライド丁番 本体 Concealed hinge with damper	蓋厚 Lid thickness 15 ~ 20 [mm]	360-D26-19T	2	3	2	3	2	3			
360-26-19T			-	-	1	-	2	-				
360-C26-19T			-	-	-	-	-	1				
蓋厚 Lid thickness 18 ~ 30 [mm]		H360-D26-26T	2	3	2	3	2	3				
		H360-26-26T	-	-	1	-	2	-				
		H360-C26-26T	-	-	-	-	-	1				
⑦ オリンピア スライド丁番 座金 Concealed hinge Mounting plate	360-P6WT		1		2		1		3		2	
	360-P4W-32T		1		2		1		3		2	
	360-P4W-30T		1		2		1		3		2	
⑧ スライド丁番 取付ねじ Concealed hinge Screw 丸皿タッピンねじ Oval countersunk screw 3.5 × 15	TAP3515NI		8	10	14	10	20	16				

※1 座金360-P6WT (ねじ穴4つ)を使用した場合の本数です。  
※1 Quantity shown for 360-P6WT (4 pcs/mounting plate).



## 仕様 SPECIFICATION

### 【機種選定グラフ Applicable lid weight and size】



### 蓋の最大モーメントの簡易計算方法 Torque Calculation

$$\frac{\text{蓋高さ[m]} \times \text{蓋質量[kg]} \times 9.8}{2} = \text{蓋の最大モーメント[N·m]}$$

$$\frac{\text{Lid height[m]} \times \text{Lid weight[kg]} \times 9.8}{2} = \text{Torque moment[N·m]}$$

### ■ 使用温度範囲

Operating temperature

0°C ~ +40°C

閉止速度は、使用温度により異なります。

The closing speed may vary with ambient temperature.

SUGATSUNE KOGYO CO.,LTD  
Tokyo, JAPAN  
Phone: +81 (0)3 3866 2260 E-mail:export@sugatsune.co.jp

SUGATSUNE KOGYO (UK) LTD  
Reading, UK  
Phone: +44 118 9272 955 E-mail:sales@sugatsune.co.uk

SUGATSUNE EUROPE GmbH  
Düsseldorf, GERMANY  
Phone: +49 211 53812900 E-mail:sales@sugatsune.eu  
ISO9001(Japan Offices and Sugatsune America) and ISO14001(Chiba Production division and Logistics center), certified.

SUGATSUNE SHANGHAI Co., LTD  
Shanghai, CHINA  
Phone: +86 21 3632 1858 E-mail:lamp@sugatsune.com.cn

Guangzhou, CHINA  
Phone: +86 20 6639 3552 E-mail:lamp@sugatsune.com.cn

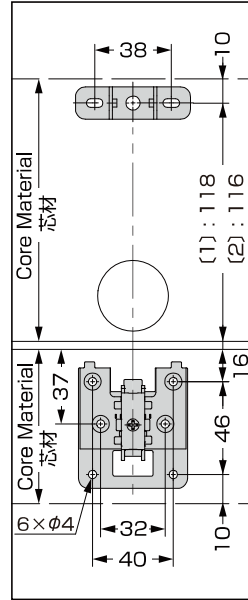
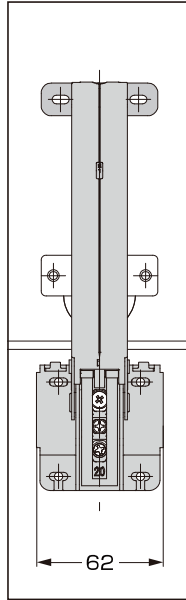
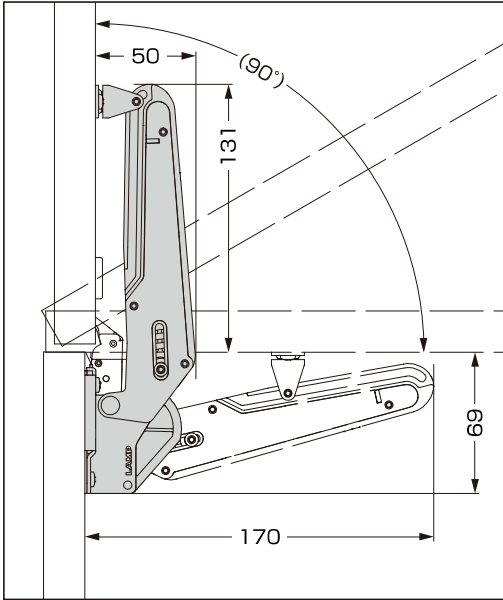
SUGATSUNE KOGYO INDIA PRIVATE LIMITED  
Mumbai, INDIA  
Phone: +91 22 28314490/91 E-mail:sales@sugatsune.in

SUGATSUNE AMERICA, INC  
California, USA  
Phone: +1 310 329 6373 E-mail:sales@sugatsune.com

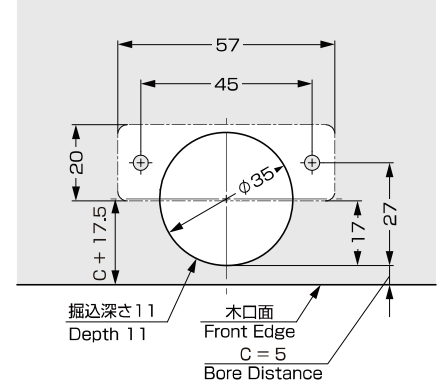
Chicago, USA  
Phone: +1 630 317 7072 E-mail:sales@sugatsune.com

SUGATSUNE CANADA, INC.  
Phone: +1 514 312 5267 E-mail:support@sugatsune.ca

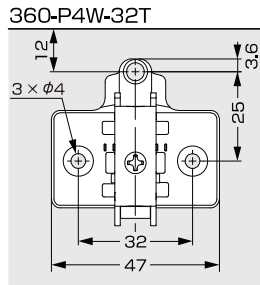
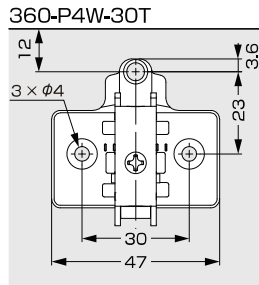
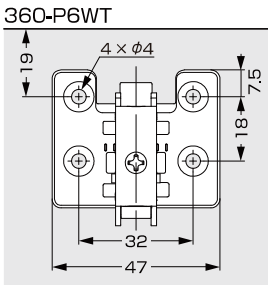
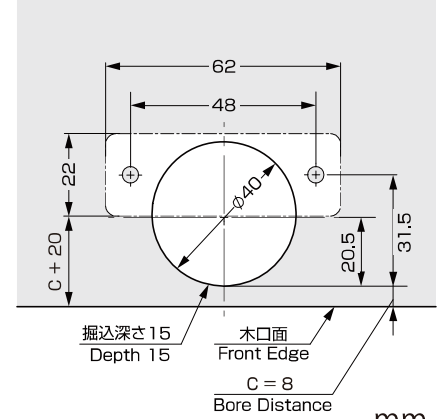
# 取付寸法図 INSTALLATION DRAWING



(1) 360-D26-19T



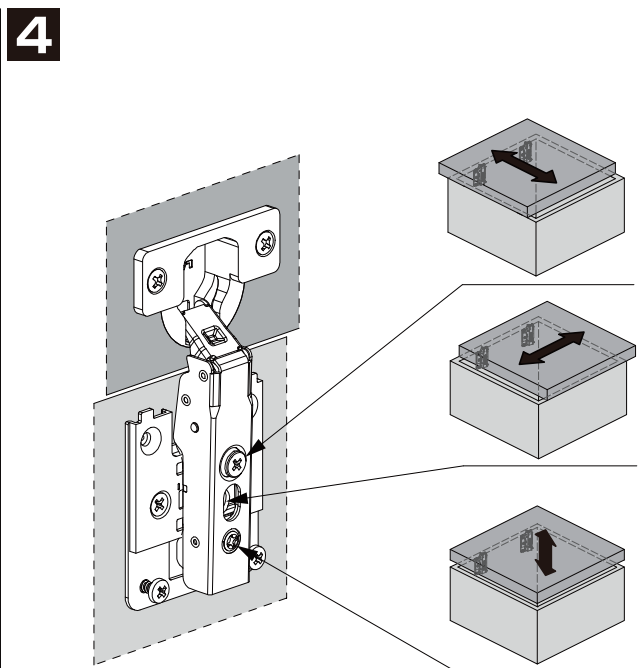
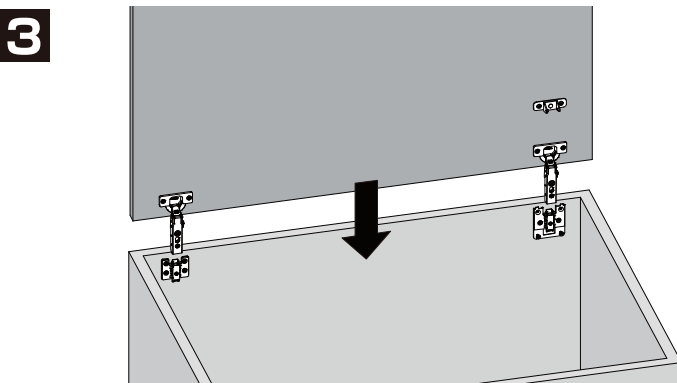
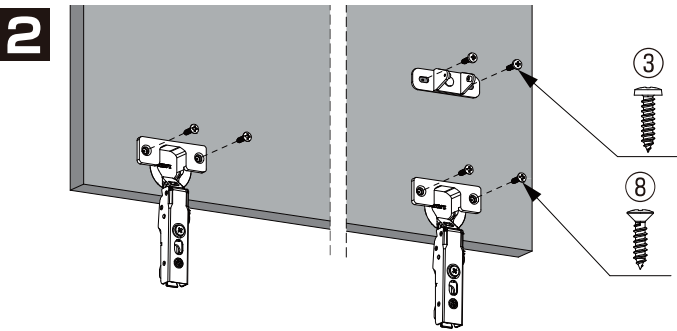
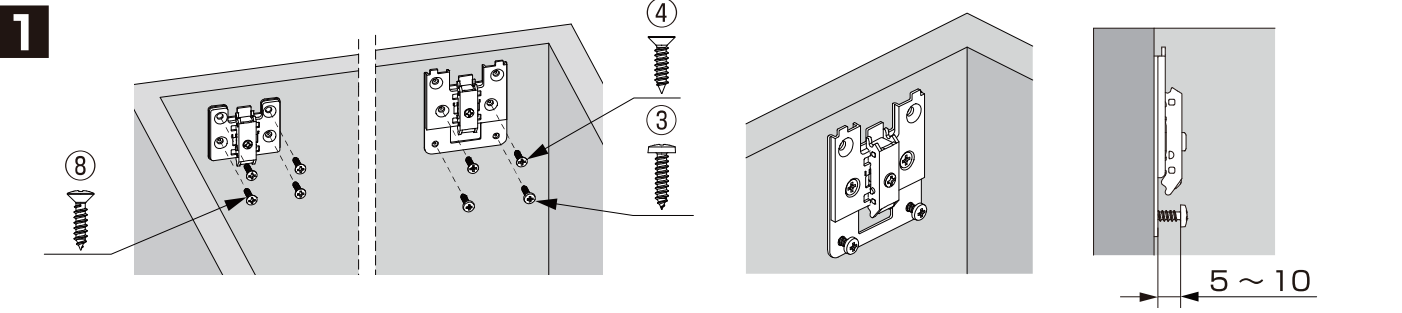
(2) H360-D26-26T



木口面  
Front Edge

mm

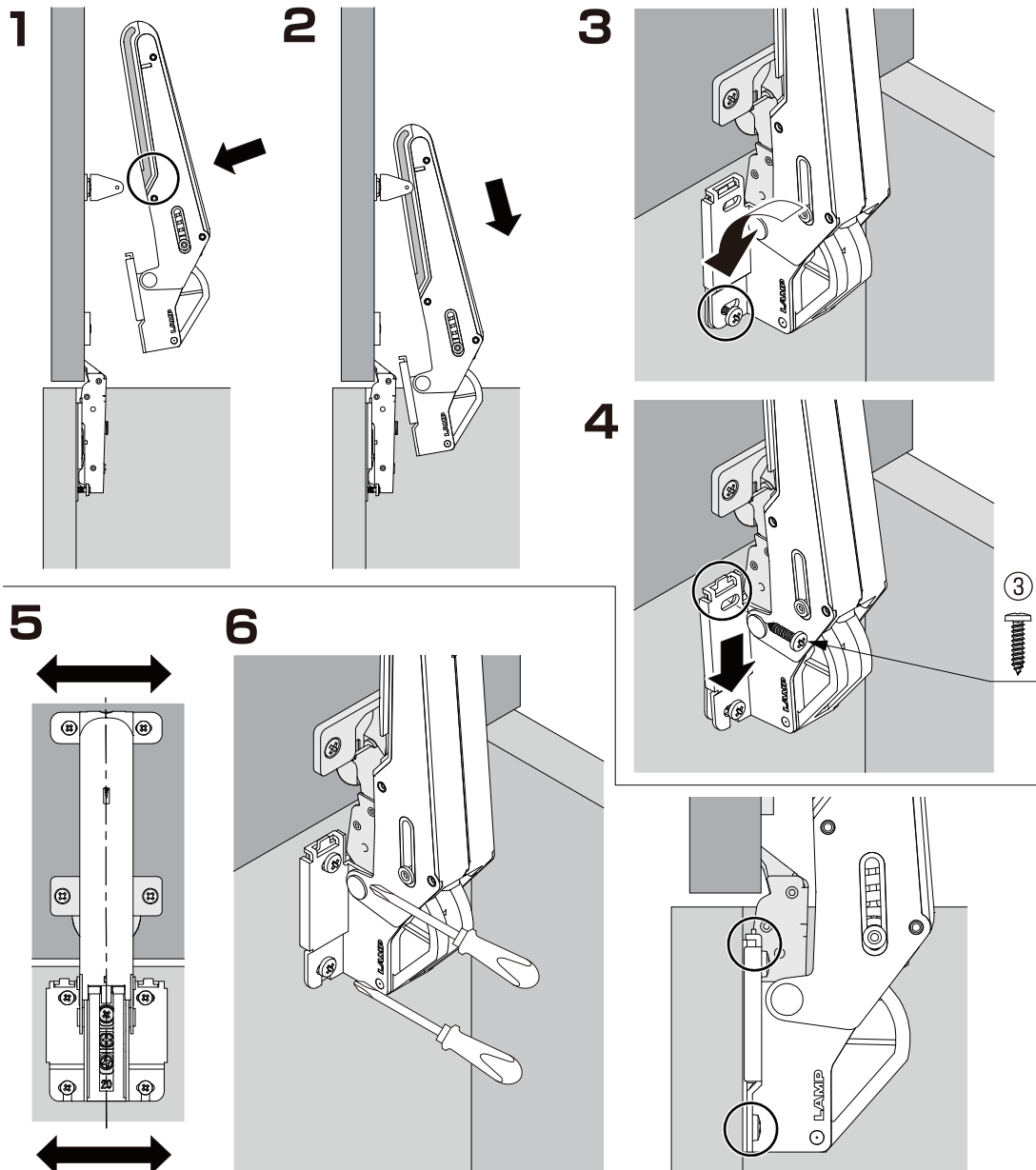
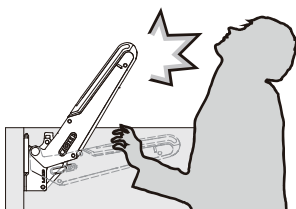
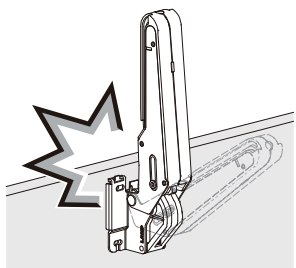
# 取付手順 INSTALLATION



# 5

## 警告 WARNING

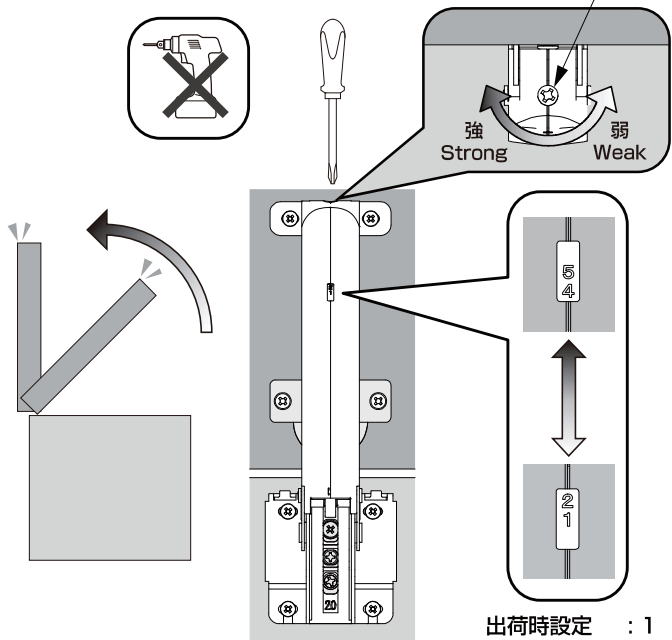
- ❗ 蓋を取付前にアームを動かさないでください。製品が破損したり、アームがはねあがって大けがをすることがあります。
- ❗ Do not pull the arm down without lid attached as it will spring back up violently and may cause serious injuries.



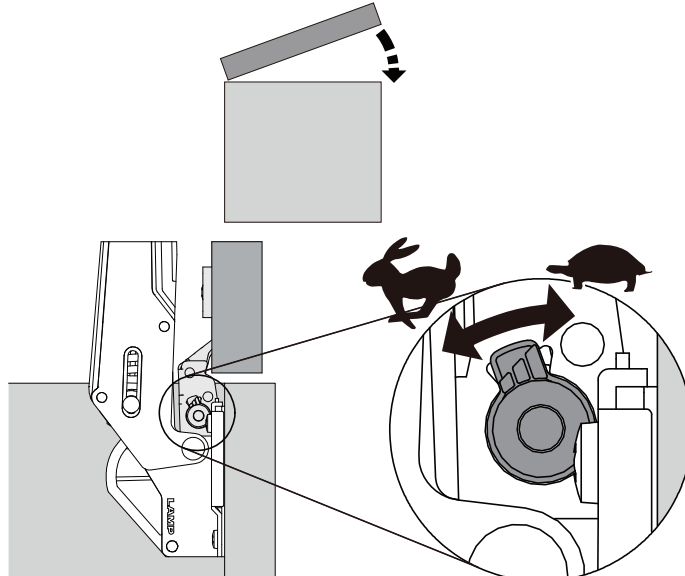
## 調整手順 ADJUSTMENT PROCEDURE

リフトアシスト力の調整  
Adjustment of lift assist

調整ねじ(十字穴)  
Adjustment screw



閉止速度の調整  
Adjustment of closing speed



出荷時設定 Default position  
 ・ 360-D26-19T : 2  
 ・ H360-D26-26T : 3