

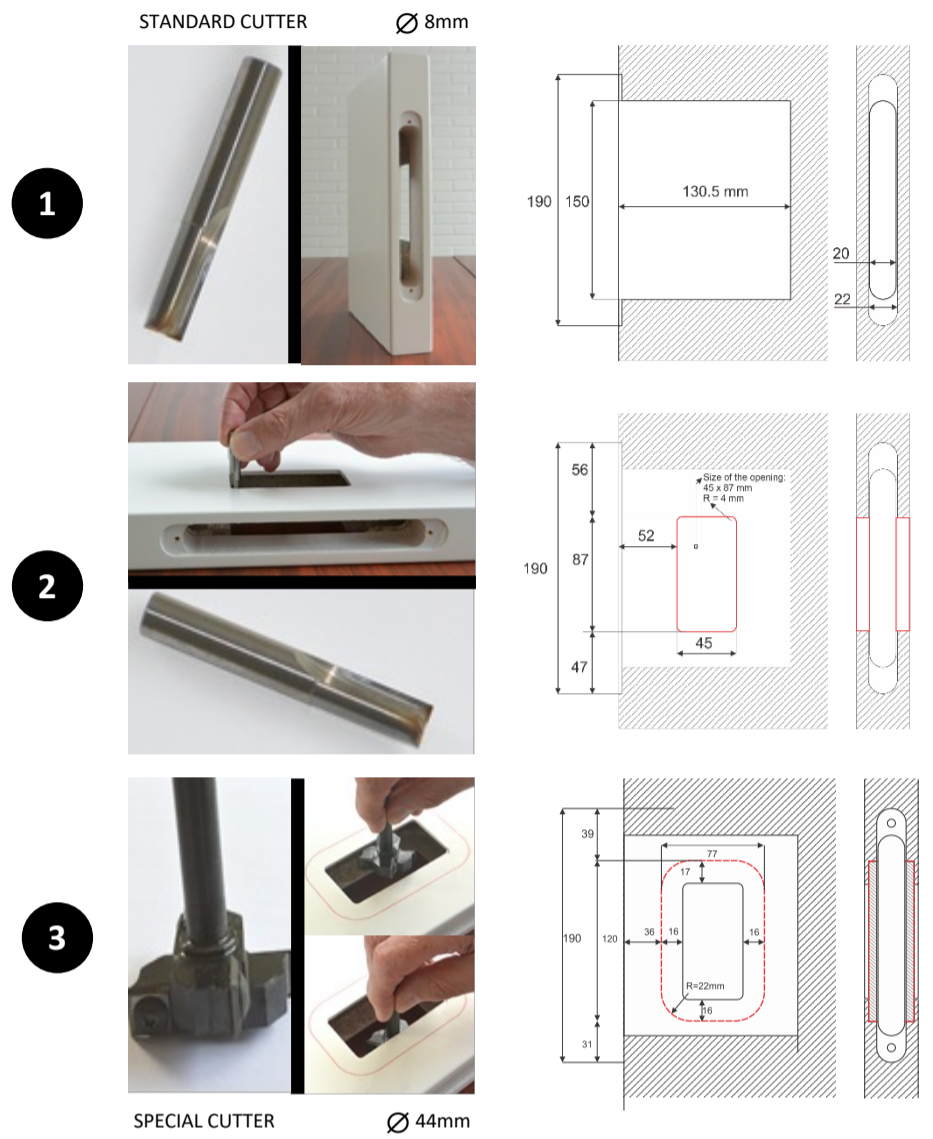
Noha[®]
the invisible handle

INSTALLATION GUIDE

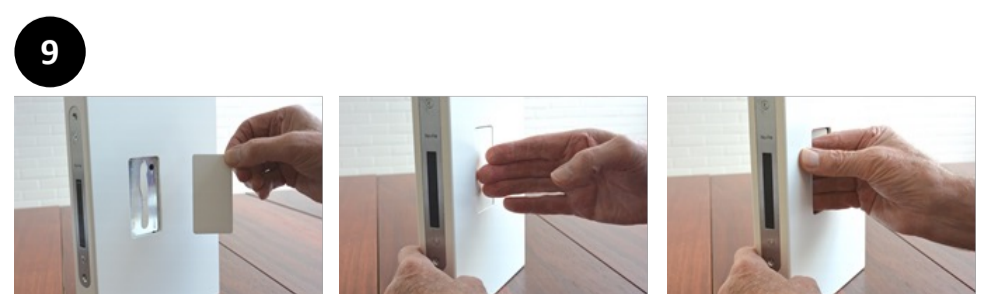
CONTINUE WITH THE INSTALLATION



START WITH THE MILLING



7 Optional- installing the lock



Installatie voorschriften

Opgelet: Het No-Ha 2.0 slot kan worden geplaatst in een traditionele deur, er is een speciale uitfrezing nodig om de plaats te creëren voor het mechanisme. Frees diameter 44 mm.

Het is belangrijk dat er geen stof of zaagsel of freesresten overblijven in de gefreesde holte van de deur. Reinig deze holte zo goed mogelijk want houtspaanders kunnen de werking van het slot beschadigen.

Plaatsing

Begin met de opening van het deurblad voor te bereiden: 1 – 2 – 3

Plaats de twee zwarte greepjes H met de bijgevoegde kleefband aan de binnenzijde van de deur. Zeer stevig bevestigen, **dit mag NIET loskomen.**

Haal de nylon binder weg die beide zijden blokkeert

Bevestig de sticker S zoals aangeduid op "tek". (voor een mooie afwerking)

Klem de 2 zijden terwijl u het slot in de opening steekt. **Stevig** fixeren met de 2 schroeven A op het frontplaatje

Controleer of het slot goed werkt als volgt:

Haal de kantelende schieter G uit de voorplaat door op de bovenzijde van de schieter te drukken

Druk het afdekplaatje B in, de schieter G moet terug naar binnen gaan.

Plaats het slotplaatje tegenover het frontplaatje, de schieter G moet naar buiten komen

Bevestig dubbelzijdige kleefband op de achterzijde van de afwerking plaatjes B (niet inbegrepen)

Plak het eerste plaatje op plaat C van het slot, hou intussen het plaatje aan de andere zijde onder druk om een goede hechting te bekomen. Herhaal dit voor de andere zijde.

Fixeer het slotplaatje met de passende schroeven E (zie tekening).

Controleer de sluiting van de deur en regel het slotplaatje eventueel bij met de schroeven F

Installationsvorschriften

Aufgepasst: Das No-Ha 2.0 Schloss kann in einer herkömmlichen Tür angebracht werden. Es muss eine spezielle Ausfräsung erfolgen, um den Mechanismus einbauen zu können. (Zeichnung 1) Fräsdurchmesser 44 mm.

Es ist wichtig, dass kein Staub, Sägemehl oder Fräsreste in der gefrästen Aushöhlung der Tür zurückbleiben.

Reinigen Sie diese daher so gründlich wie möglich, da Holzspäne die Funktion des Schlosses beeinträchtigen können.

Aufstellung

Beginnen Sie mit der Vorbereitung der Öffnung des Türblattes 1 – 2 – 3

Bringen Sie die zwei schwarzen Griffe H mit dem beigefügten Klebeband an der Innenseite der Tür an. Starke Verklebung, **sollte sich NICHT lösen.**

Entfernen Sie das Nylonband, das beide Seiten blockiert

Befestigen Sie den Aufkleber S wie auf "pic" angezeigt (aus ästhetischen Gründen).

Klemmen Sie die 2 Seiten fest, während Sie das Schloss in die Öffnung stecken. **Fixieren Sie diese fest mit den 2**

Schrauben A auf der Frontplatte.

Kontrollieren Sie wie folgt, ob das Schloss gut funktioniert:

Ziehen Sie den beweglichen Riegel G aus der vorderen Platte, indem Sie auf die Oberseite des Riegels drücken.

Drücken Sie die Abdeckplatte B ein, nun muss sich der Riegel wieder hinein bewegen.

Bringen Sie die Abschlussplatte gegenüber der Frontplatte an, der Riegel G muss sich nach draußen bewegen.

Befestigen Sie doppelseitiges Klebeband auf der Rückseite der Zierplatten B (nicht inbegriffen).

Kleben Sie die erste Platte auf Platte C des Schlosses und drücken Sie inzwischen die Platte auf der anderen Seite fest an, sodass alles gut haften bleibt. Wiederholen Sie den Vorgang auf der anderen Seite.

Befestigen Sie die Abschlussplatte mit den passenden Schrauben E

Kontrollieren Sie, ob die Tür gut schließt und passen Sie die Abschlussplatte eventuell mit den Schrauben F an.

ASSEMBLING INSTRUCTIONS

Attention: The No-Ha 2.0 lock can be fitted on a traditional door, it needs a particular milling in order to create the space for the device mechanism (picture.1) Cutter 44 mm.

It is important that there are no dust or sawdust or milling residues remaining in the milled cavity of the door. Clean this cavity as well as possible because wood shavings can damage the operation of the lock.

Assembling procedure

Start to prepare the opening in the door leaf. 1 – 2 – 3

Apply two finger touch strips H with adhesive tape included in kit. Strong bonding. **Should NOT come off**

Remove the nylon tie which block the 2 sides

Apply sticker S as shown in the pic2 (for a clean finish)

Insert the lock holding the 2 sides tight. **Firmly** fix it with the 2 screws A on the front plate.

Verify the correct lock working as follows:

Take the oscillating latch G out of frontal side by pressing its upper side

Engage the plate cover B. The latch G must return

Put the striker opposite the frontal, the oscillating latch G must come out.

Put bi-adhesive tape on the back of the plate covers B (not included)

Stick the first plate-cover on board C of the plate, keeping pressed the other plate on the opposite side.

Repeat operation for the second plate cover.

Fix the striker with the suitable screws E.

Check the door closing and eventually do the necessary regulations on the striker acting on the screws F

Instructions de pose

Attention: La No-Ha 2.0 peut être installée dans une porte traditionnelle, il faut faire un fraisage spécial pour créer l'espace pour insérer le mécanisme de la serrure. (1) Fraise diamètre 44 mm

Il est important qu'il n'y ait pas de sciure de bois ou de résidus de fraisage dans la cavité de la porte.

Nettoyez cette cavité parce que les copeaux de bois peuvent endommager le fonctionnement de la serrure.

Procédure de pose

Commencez par préparer les ouvertures dans la porte. 1 – 2 – 3

Appliquez les deux plaquettes noires tactiles H, avec les bandes adhésives incluses, à l'intérieur de la porte comme indiqué sur le dessin « pic 2 ». Collez solidement, **ne peut pas pouvoir se détacher**

Enlever la bande nylon qui bloque les 2 côtés.

Appliquez l'autocollant S comme indiqué sur le dessin « pic 2 ». (raison esthétique)

Serrez bien les deux côtés en introduisant la serrure dans la porte. **Fixez fermement avec les 2 vis A sur la**

plaquette frontale.

Vérifiez le bon fonctionnement de la serrure de la façon suivante :

Poussez la pêne basculante G hors de la partie frontale en poussant la partie supérieure.

Enfonchez la plaquette B. la pêne G doit retourner

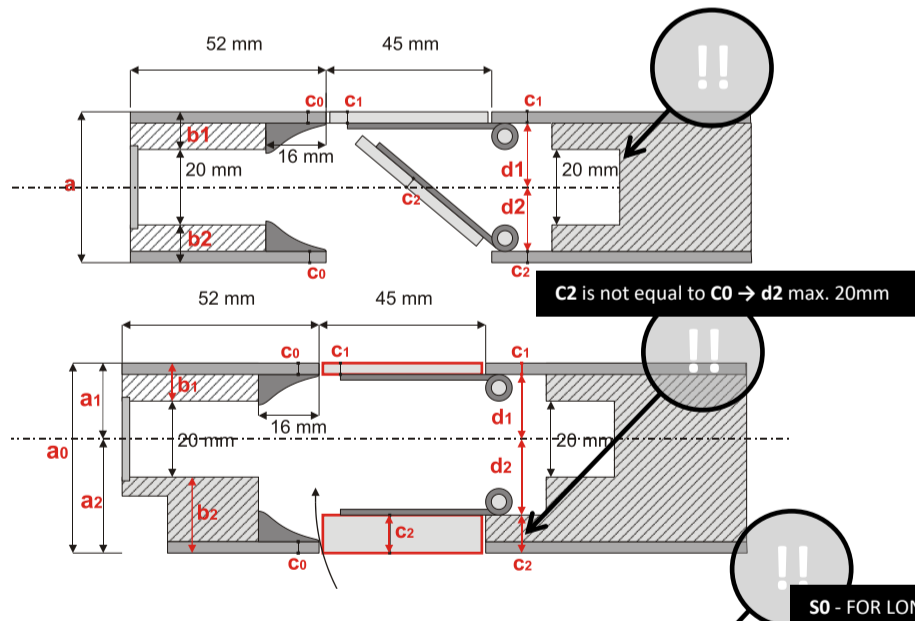
Fixez la gâche en face de la tête, la pêne basculante G doit sortir.

Fixez la bande bi-adhésive sur le dos des plaquettes de finition B (pas incluses)

Fixez la première plaquette de finition sur la plaquette C de la serrure, en tenant la plaquette de l'autre côté sous pression. Répétez pour la deuxième plaquette.

Fixez la tête avec les vis adaptées E

Contrôlez en fermant la porte et mettez au point en réglant les vis F de la tête si nécessaire.



a	b1=b2 =1/2(a-20)	C0	C1	C2	d1+d2 d1=d2= a/2- c1
36 mm	8 mm	3 mm	3 mm	3 mm	30 mm
38 mm	9 mm	3 mm	3 mm	3 mm	32 mm
40 mm	10 mm	3 mm	3 mm	3 mm	34 mm
42 mm	11 mm	3 mm	3 mm	3 mm	36 mm
44 mm	12 mm	3 mm	3 mm	3 mm	38 mm
46 mm	13 mm	3 mm	3 mm	3 mm	40 mm
48 mm	14 mm	3 mm	4 mm	4 mm	40 mm
50 mm	15 mm	3 mm	5 mm	5 mm	40 mm
52 mm +	Please contact : info@no-ha.com				

- Most important by asymmetric installation:
- d1 = min. 15mm & max. 20mm
 - d2 = min. 15mm & max. 20mm
 - d1 is **not** equal to d2
 - c1 is **not** equal to c2
 - c0 must be 3mm to have enough space to insert the fingers

a0	b1=b2 b1+b2=(a-20)	C0	c1=c2	d1=d2 d1+d2=a-(c1+c2)
var	var	3 mm	var	d1 & d2 = min 15 mm = max 20 mm

