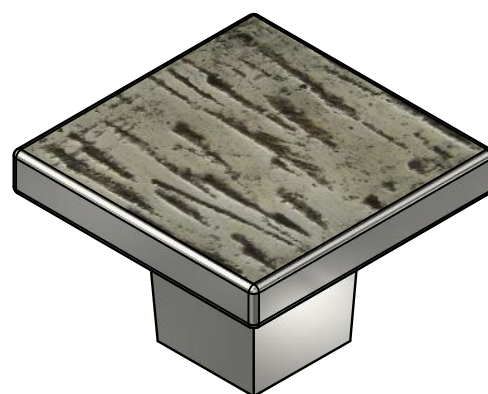
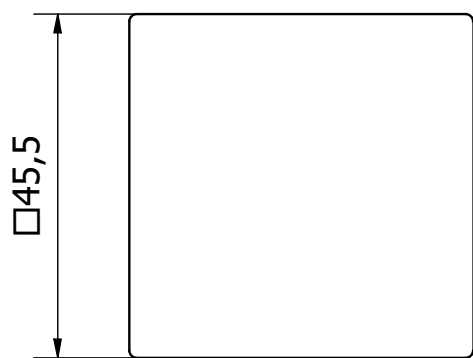
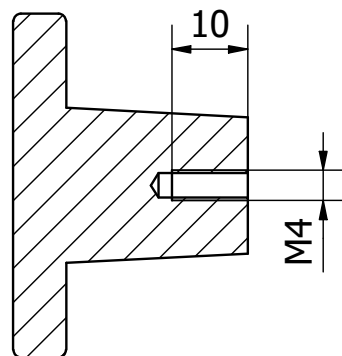



A-A (1 : 1)



PM1619

	File:	PM1619.ipt	Dis.num.:	Sez.num.:	Data:
	Descrizione				21/01/2020
	Scala:		Rev.:	Data.:	Materiale:
Articolo:	PM1619				Approvato
Codice:				Peso:	0,206 kg
BarCode:		Note :			