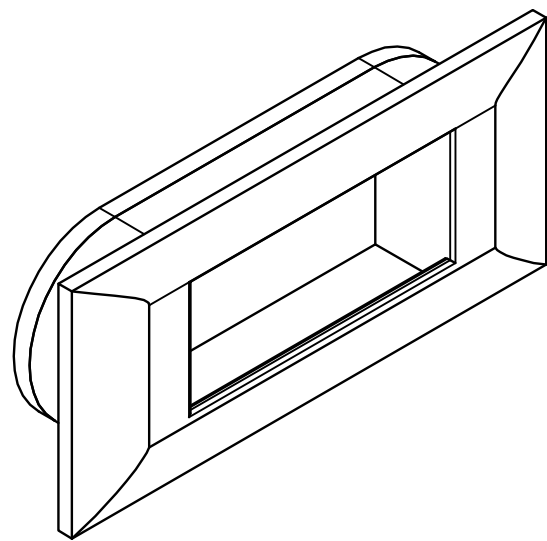



PM1631



	File:	PM1631.iam	Dis.num.:	Sez.num.:	Data:
	Descrizione				09/05/2019
Scala:		Rev.:	Data.:	Materiale:	Disegnato
Articolo:	PM1631				Approvato
Codice:				Peso:	N/A
BarCode:		Note :			