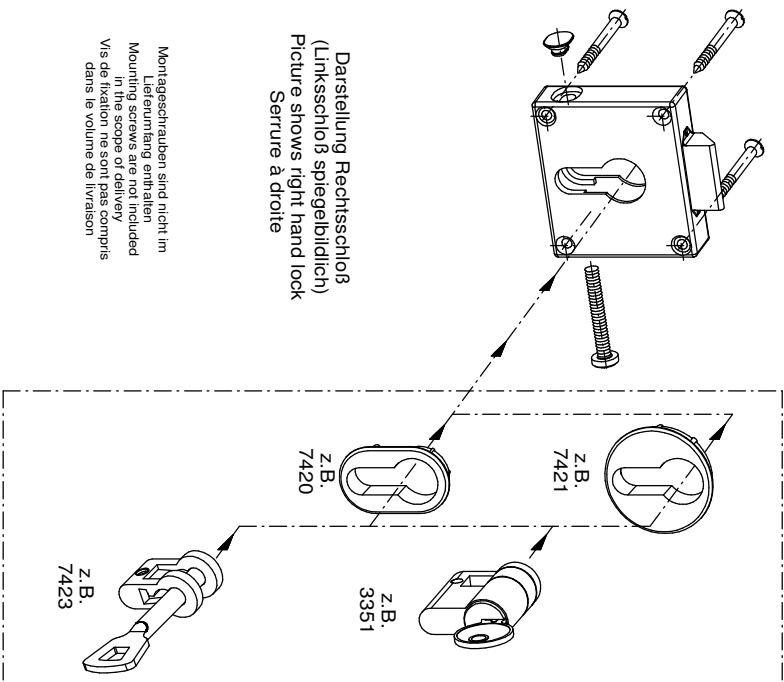


Montageanleitung 7449  
 Assembly instructions  
 Instruction de montage



Sonderzubehör  
 Special accessories  
 Accessoires spéciaux



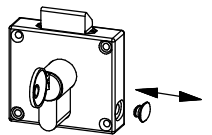
Darstellung Rechtsschloß  
 (Linksschloß spiegelsymmetrisch)  
 Picture shows right hand lock  
 Serrure à droite

Montageschrauben sind nicht im  
 Lieferumfang enthalten  
 Mounting screws are not included  
 in the scope of delivery  
 Vis de fixation ne sont pas compris  
 dans le volume de livraison

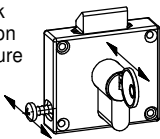
www.junib.de

79/00/97/4 Stand 02/15

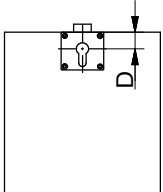
Vorderseite



Verschlussstopfen eindrücken  
 Push in stopping plug  
 Poussez bouchon de fermeture



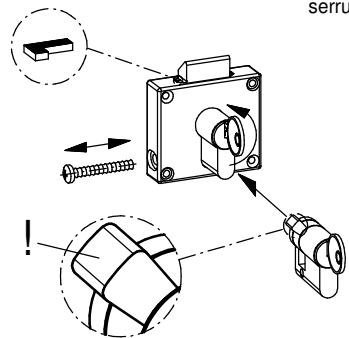
Stulpschraube im Schloß  
 axial verstellbar  
 Forend screw in the lock  
 adjustable in axial direction  
 Vis emboutie dans la serrure  
 est réglable axialment



Axiale Verstellbarkeit des Zylinders im Schloß ca.3mm  
 Approx. 3mm axial adjustability of the cylinder in the lock  
 Approx. 3mm réglage axial du cylindre dans la serrure

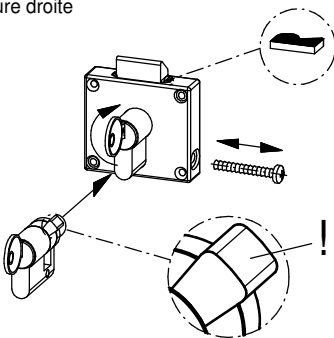
Linksschloß

left hand lock  
 serrure gauche



Rechtsschloß

right hand lock  
 serrure droite



79/00/97/4 Stand 02/15

Rückseite