

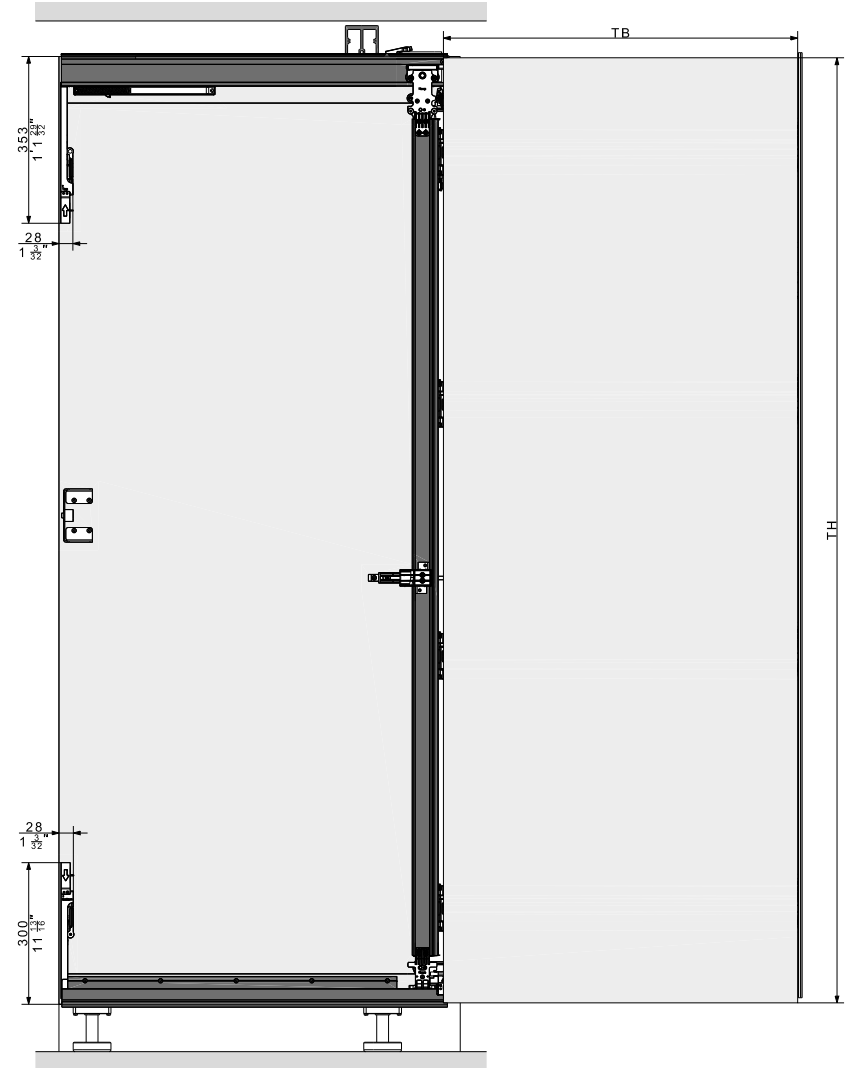
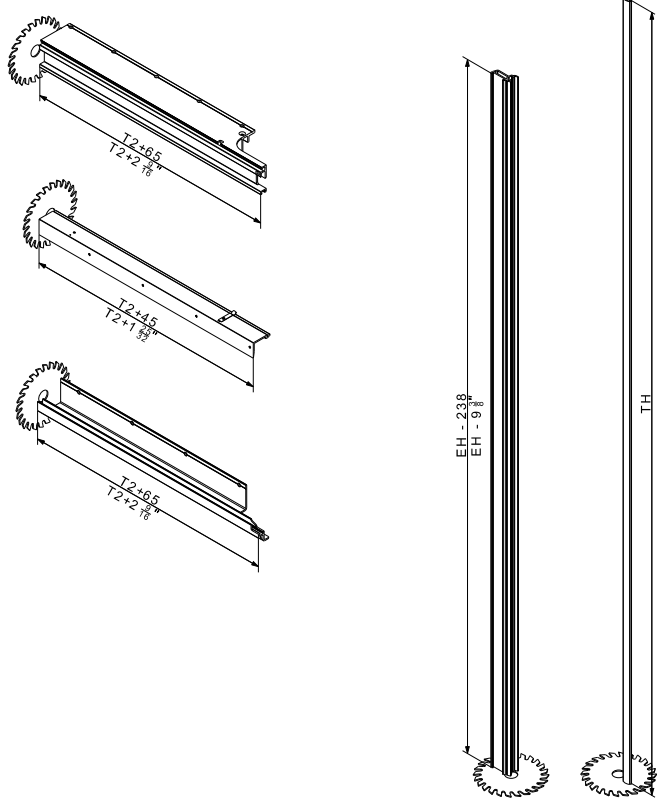
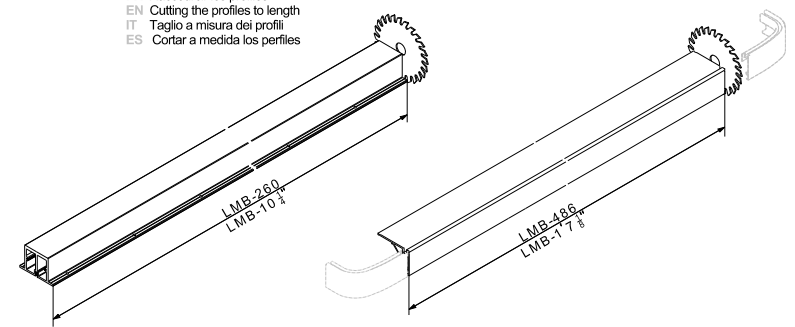
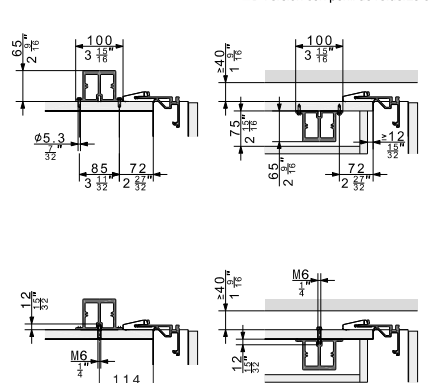
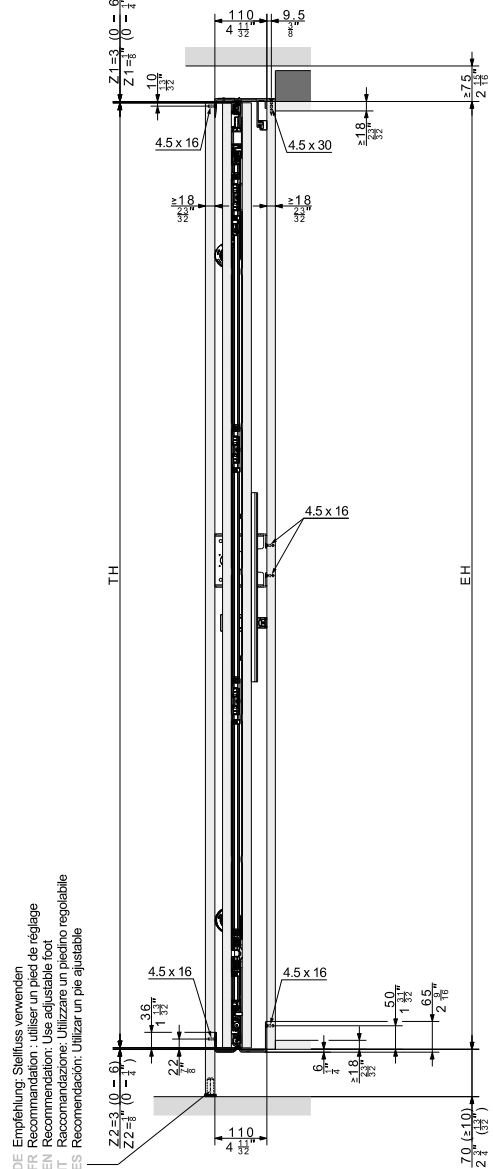
DE Vorderansicht  
FR Vue de face  
EN Front view  
IT Vista frontale  
ES Vista frontal

DE Verstärkungsprofil  
FR Profil de renforcement  
EN Reinforcement profile  
IT Profilo di rinforzo  
ES Perfil de refuerzo

DE Variante Verstärkungsprofil innliegend  
FR Profil de renforcement Variante à l'intérieur  
EN Variant with inlying reinforcement profile  
IT Variante profilo di rinforzo interno  
ES Versión con perfil de refuerzo en el interior

DE Ablängen der Profile  
FR Raccourcir les profilés  
EN Cutting the profiles to length  
IT Taglio a misura dei profili  
ES Cortar a medida los perfiles

DE Seitenansicht  
FR Vue de côté  
EN Side view  
IT Vista laterale  
ES Vista lateral

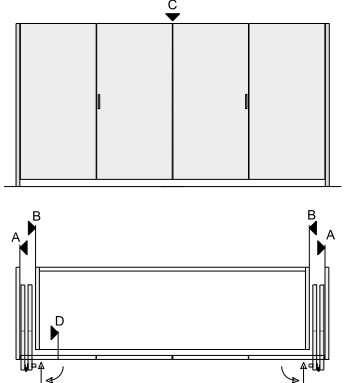
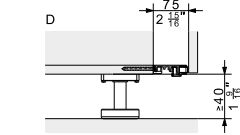


DE Empfehlung: Stellriss verwenden  
FR Recommendation: utiliser un pied de réglage  
EN Recommendation: Use adjustable foot  
IT Recommendation: utilizzare un piede regolabile  
ES Recommendation: Utilizar un pie ajustable

DE Bei 4-türigen Anlagen ohne Mittelwände zwingend das Hawa Verstärkungsprofil 24322 verwenden  
FR Pour les installations à 4 portes sans parois centrales, utiliser obligatoirement le profil de renforcement Hawa 24322.  
EN It is essential to use the Hawa reinforcement profile 24322 with 4-door systems without separating walls.  
IT In sistemi a 4 ante senza pareti centrali è obbligatorio utilizzare il profilo di rinforzo Hawa 24322.  
ES En instalaciones de 4 puertas sin pared central es imprescindible utilizar el perfil de refuerzo Hawa 24322.

DE ohne Möbelboden  
FR Sans fond  
EN without base panel  
IT senza fondo del mobile  
ES sin base

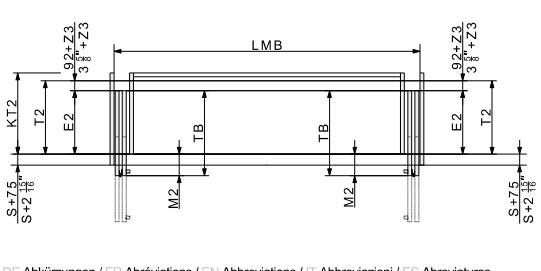
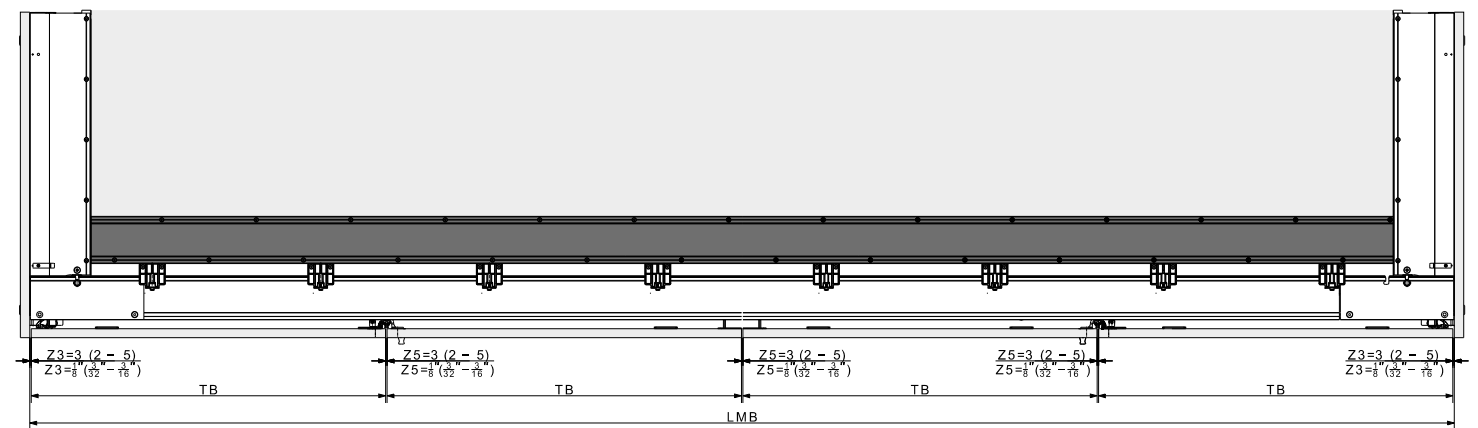
DE mit Bodenprofil, siehe Beipackblatt 52036  
FR Avec profil de fond inférieur, voir le mode d'emploi joint 52036  
EN with base profile, see leaflet 52036  
IT con profilo a pavimento, vedere manuale di istruzioni 52036  
ES con perfil para la base: ver hoja de instrucciones 52036



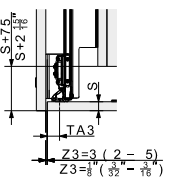
	mm	Inch
T2	TB + 92 + Z3 - M2	TB + 3 5/8" + Z3 - M2
E2	TB - M2	TB - M2
KT2	≥ T2	≥ T2
M2	≥ S + 75 ≤ TB - 390	≥ S + 2 7/8" ≤ TB - 1'3 13/32"

	mm	Inch
S	18 - 26	3/4" - 1 1/8"
T2	≥ 344	≥ 1'1 13/32"
TB	440 - 750	1'5 5/8" - 2'5 3/8"
TH (III 20)	1200 - 2200	3'11 1/4" - 7'2 3/8"
TH (III 25)	1900 - 2700	6'2 13/16" - 8'10 1/16"
Z1	0 - 6	0 - 1/4"
Z2	0 - 6	0 - 1/4"
Z3	2 - 5	3/8" - 3/16"
Z4	2 - 5	3/8" - 3/16"
Z5	2 - 5	3/8" - 3/16"

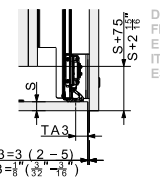
Z3	TA3	Z5	TA4
2 mm (3/32")	29 mm (1 1/8")	2 mm (3/32")	22.5 mm (7/8")
3 mm (1/8")	28 mm (1 1/8")	3 mm (1/8")	22 mm (7/8")
4 mm (5/16")	27 mm (1 1/8")	4 mm (5/16")	21.5 mm (7/8")
5 mm (3/16")	26 mm (1 1/8")	5 mm (3/16")	21 mm (13/16")



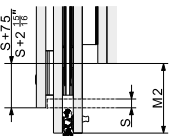
DE Draufsicht  
FR Vue de dessus  
EN Top view  
IT Vista dall'alto  
ES Vista superior



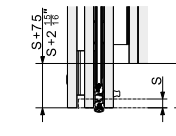
DE Draufsicht  
FR Vue de dessus  
EN Top view  
IT Vista dall'alto  
ES Vista superior



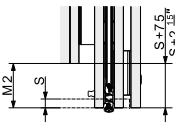
DE Türe vorstehend  
FR Porte en saillie  
EN Protruding door  
IT Porta sporgente  
ES Puerta saliente



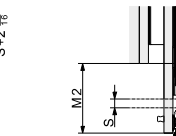
DE Türe bündig  
FR Porte affleurante  
EN Flush door  
IT Porta complanare  
ES Puerta enrasada



DE Türe vorstehend  
FR Porte en saillie  
EN Protruding door  
IT Porta sporgente  
ES Puerta saliente



DE Türe vorstehend  
FR Porte en saillie  
EN Protruding door  
IT Porta sporgente  
ES Puerta saliente



DE Abkürzungen / FR Abréviations / EN Abbreviations / IT Abbreviazioni / ES Abreviaturas

DE	FR	EN	IT	ES
E2	Echappement	Slide-in depth	Profondità di inserimento	Profundidad de introducción
EH	Hauteur d'encastrement	Installation height	Altezza d'incasso	Altura de montaje
KT2	Profondeur de corps	Cabinet depth	Profondità mobile	Profundidad del mueble
LMB	Largueur intérieure	Inside clearance	Larghezza luce	Ancho interior
M2	Saillie de la porte par rapport au corps	Door projection over cabinet	Sporgenza anta sopra il mobile	Solape de la puerta sobre el cuerpo
S	Épaisseur de porte	Door thickness	Spessore anta	Grosor de la puerta
T2	Profondeur de ferrure	Hardware depth	Profondità ferramenta	Profundidad del herraje
TA	Écartement d'axe de la charnière invisible	Axis-centre distance of concealed hinge	Distanza scatola/asse	Distancia de la cazoleta
TB	Largueur de porte	Door width	Larghezza anta	Ancho de puerta
TH	Hauteur de porte	Door height	Altezza anta	Altura de puerta
Z	Jeu dans l'espace	Air gap	Traferro d'aria	Espacio libre

DE rechte Seite der 4-türigen Anlage = gespiegelte Variante der linken Anlage  
FR Côté à droite de l'installation à 4 portes = variante inversée de l'installation à gauche  
EN Right side of 4-door system = mirrored variant of the left-hand system  
IT lato destro del sistema a 4 ante = variante speculare del sistema sinistro  
ES lado derecho de la instalación con 4 puertas = versión reflejada de la instalación izquierda

DE Hawa Folding Concepta III Pull 4-türig  
FR Hawa Folding Concepta III Pull 4 portes  
EN Hawa Folding Concepta III Pull 4 doors  
IT Hawa Folding Concepta III Pull 4 ante  
ES Hawa Folding Concepta III Pull 4 puertas

