

TE 640 3D A8

Voor stompe project- en functiedeuren met opdubbeling aan weerszijden tot 8 mm




Productkenmerken


- Bekleding tot 8 mm
- Compleet onzichtbaar scharniersysteem
- Voor houten, stalen en aluminium kozijnen
- Voor stompe deuren voor utiliteitsbouw of met speciale functies
- Aan de zijkant gesloten scharnierbehuizing voor een homogeen freespatroon
- Comfortabel 3D verstelling (breedte +/- 3,0 mm, hoogte +/- 3,0 mm, diepte +/- 1,0 mm)
- Onderhoudsvrije glijlagertechniek


Technische gegevens

Eigenschappen	Waarde
Belastingswaarde	160,0 kg
Totale lengte	240,0 mm
Breedte (vleugeldeel)	32,0 mm
Breedte (raamdeel)	32,0 mm
Freesdiameter	24,0 mm
Aanloopringdiameter	30,0 mm
Openingshoek	180°

Keurmerken

 CE-Certificering

 IFT-Certificering

 UL-Certificering

Classificatiesleutel

4	7	7	1 ⁻¹	1	— ⁻²	1	14
---	---	---	-----------------	---	-----------------	---	----

^{*1} De controle van functiedeuren geschiedt altijd aan het complete deurelement.

^{*2} afhankelijk van de gekozen afwerking

TECTUS - TE 640 3D A8

Aanwijzing

De bovenstaande belastingswaarde geldt voor twee scharnieren per vleugel (1 x 2 m), uitvoerige informatie daarover vindt u onder Technische gegevens.

Bij een openingsstand van 180° moet de deur evt. extra vastgezet worden.

Installatie methode

Universeel freesframe

Sjabloon 5 250659 5

Stap 1

Sjabloon 5 250688 5

Stap 3 (zonder bekleding)

Sjabloon 5 250689 5

Stap 2

Sjabloon 5 250690 5

Stap 3

Combineerbaar met

TE 640 3D FZ

TE 626/640 3D A8 BW/1

TE 640 3D A8 SZ

TE 640 3D ST

Afdeekplaat-set TECTUS A8 Radius

Toepassing



Inbraakwering



Brandwerendheid



Rookwerendheid



Geluidsisolatie

Artikeluitvoering

Afwerking

gepolijst vermessagingd
(030)

Afwerking Nr.

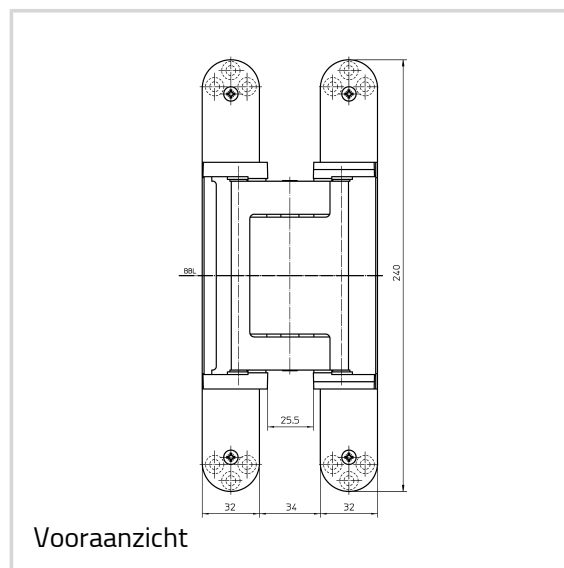
030

VPE

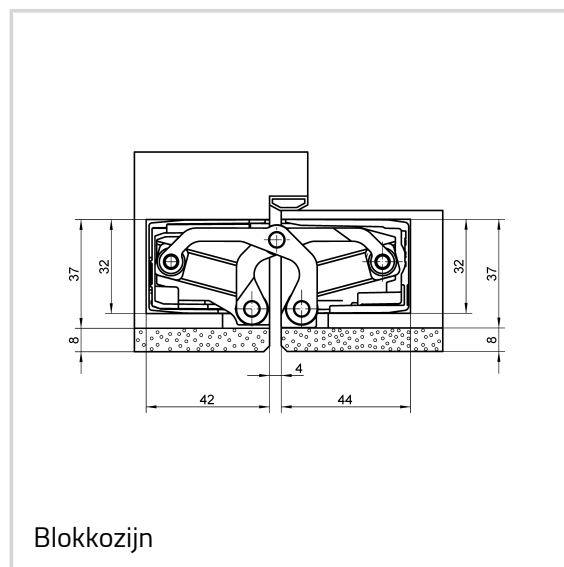
à 2 stuks

DIN

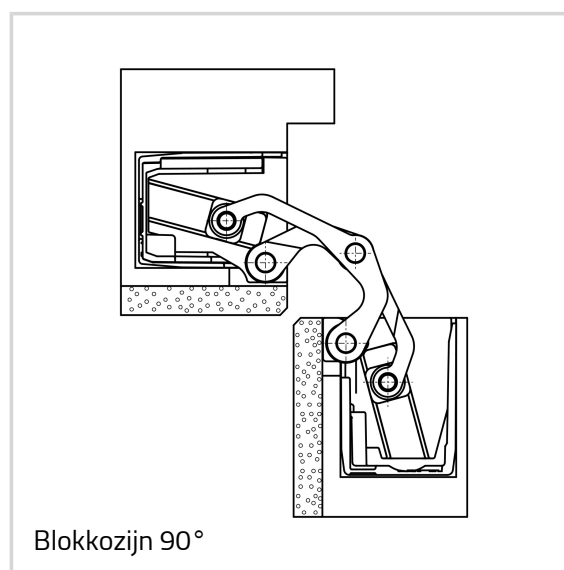
rechts en links



Vooraanzicht



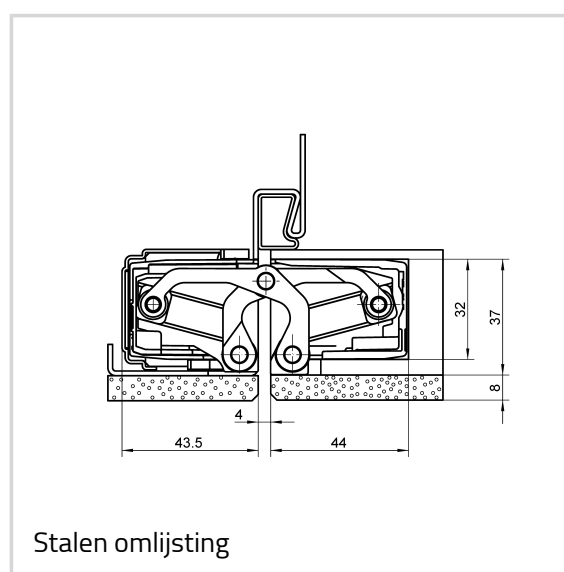
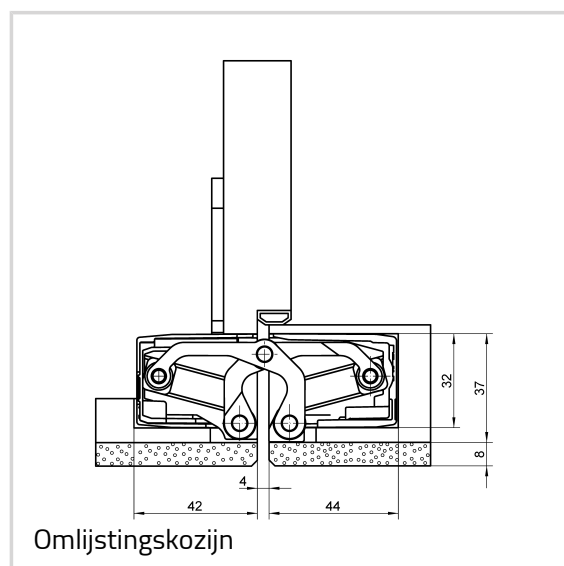
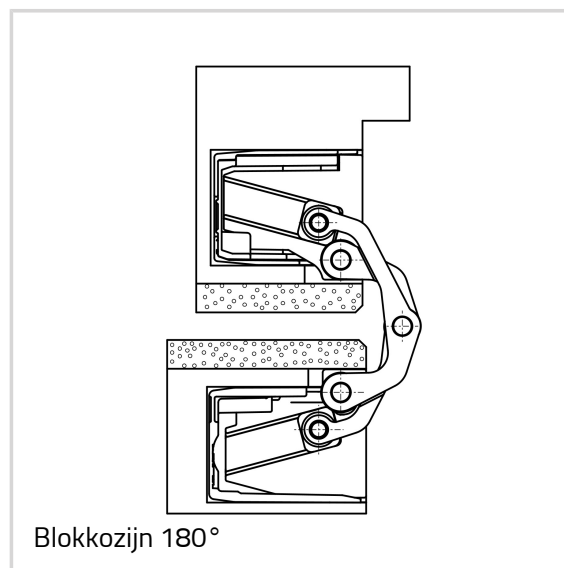
Blokkozijn



Blokkozijn 90°

TECTUS - TE 640 3D A8

ART-NR.	5 400694 0 03002
EAN	4015471127305
Afwerking	gepolijst vernikkeld (038)
Afwerking Nr.	038
VPE	à 2 stuks
DIN	rechts en links
ART-NR.	5 400694 0 03802
EAN	4015471127343
Afwerking	matt vermessingt (047)
Afwerking Nr.	47
VPE	à 2 stuks
DIN	rechts en links
ART-NR.	5 400694 0 04702
EAN	4015471130817
Afwerking	RAL 9016 verkeerswit (070)
Afwerking Nr.	070
VPE	à 2 stuks
DIN	rechts en links
ART-NR.	5 400694 0 07002
EAN	4015471127473
Afwerking	RAL 9005 zwart mat (107)
Afwerking Nr.	107
VPE	à 2 stuks
DIN	rechts en links
ART-NR.	5 400694 0 10702
EAN	4015471128043
Afwerking	F1-kleurig (124)
Afwerking Nr.	124
VPE	à 2 stuks
DIN	rechts en links
ART-NR.	5 400694 0 12402
EAN	4015471128050
Afwerking	F2-kleurig (125)
Afwerking Nr.	125
VPE	à 2 stuks
DIN	rechts en links
ART-NR.	5 400694 0 12502
EAN	4015471128067



TECTUS - TE 640 3D A8

Afwerking	RVS look (126)
Afwerking Nr.	126
VPE	à 2 stuks
DIN	rechts en links
ART-NR.	5 400694 0 12602
EAN	4015471128074
Afwerking	satijn nikkel (144)
Afwerking Nr.	144
VPE	à 2 stuks
DIN	rechts en links
ART-NR.	5 400694 0 14402
EAN	4015471128081
Afwerking	satijn chroom (146)
Afwerking Nr.	146
VPE	à 2 stuks
DIN	rechts en links
ART-NR.	5 400694 0 14602
EAN	4015471128098
Afwerking	rustic umber (156)
Afwerking Nr.	156
VPE	à 2 stuks
DIN	rechts en links
ART-NR.	5 400694 0 15602
EAN	4015471128135
Afwerking	brons metallic (168)
Afwerking Nr.	168
VPE	à 2 stuks
DIN	rechts en links
ART-NR.	5 400694 0 16802
EAN	4015471128142
Afwerking	bronskleurig (174)
Afwerking Nr.	174
VPE	à 2 stuks
DIN	rechts en links
ART-NR.	5 400694 0 17402
EAN	4015471128173
Afwerking	medium bronskleurig (175)

TECTUS - TE 640 3D A8

Afwerking Nr.	175
VPE	à 2 stuks
DIN	rechts en links
ART-NR.	5 400694 0 17502
EAN	4015471128180

Afwerking	donker bronskleurig (176)
Afwerking Nr.	176
VPE	à 2 stuks
DIN	rechts en links
ART-NR.	5 400694 0 17602
EAN	4015471128203