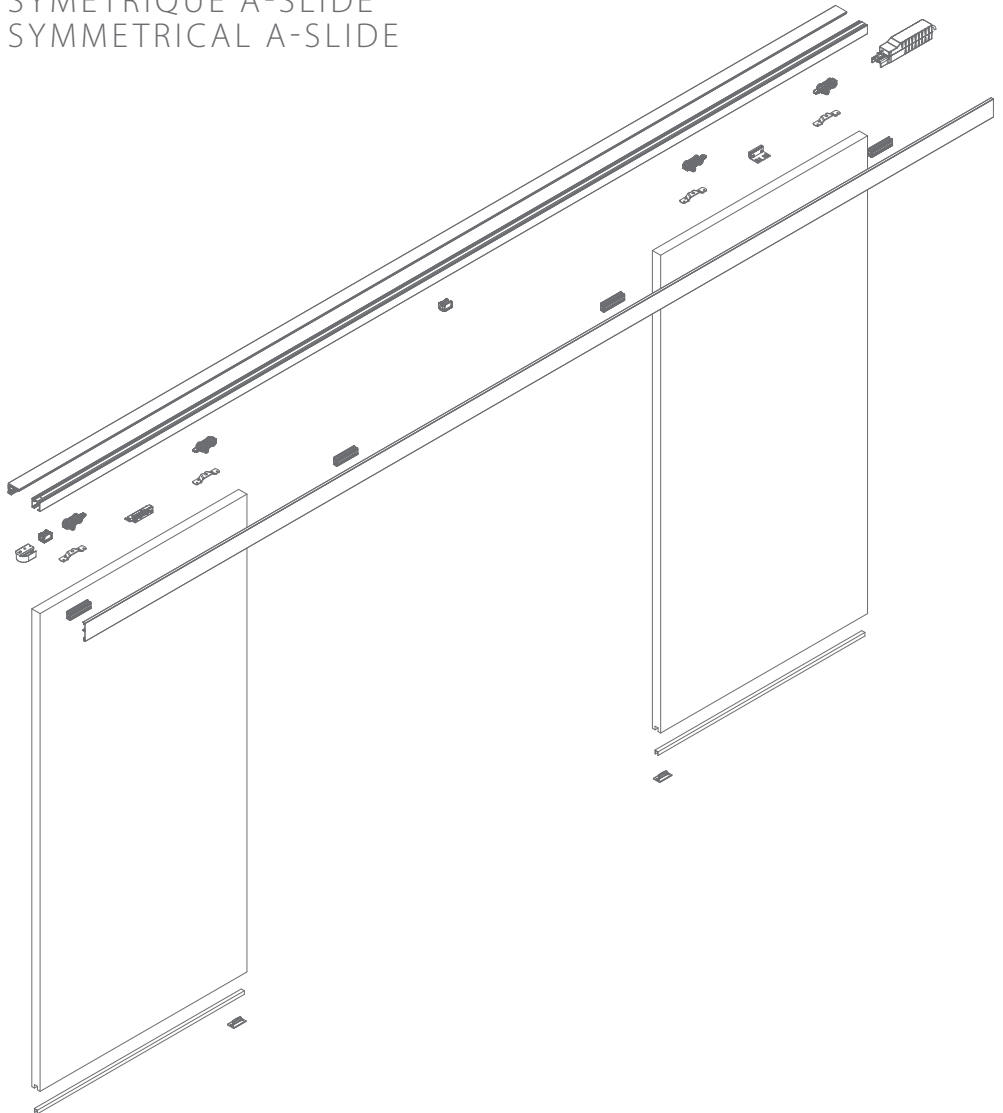


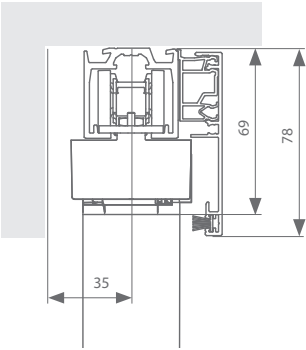
XPERTA

SYMMETRISCH A-SLIDE
SYMÉTRIQUE A-SLIDE
SYMMETRICAL A-SLIDE



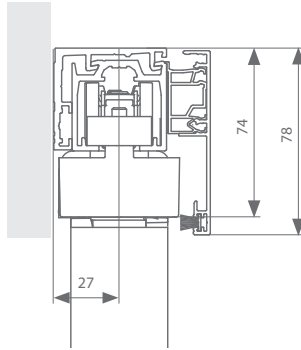
DOORSNEDE / VUE EN COUPE / VERTICAL CROSS SECTION /
VERTIKALSCHNITT

1A



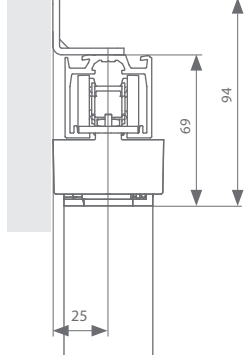
of / ou / or / oder

1B



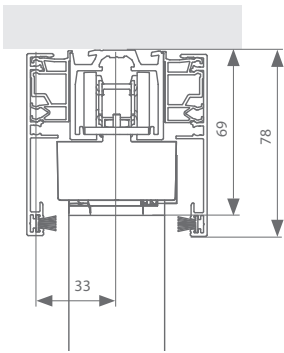
of / ou / or / oder

1C

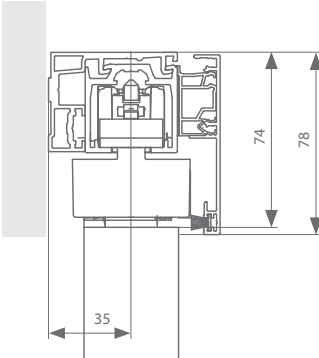


of / ou / or / oder

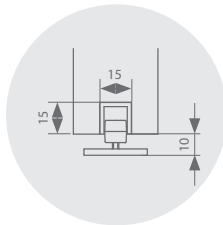
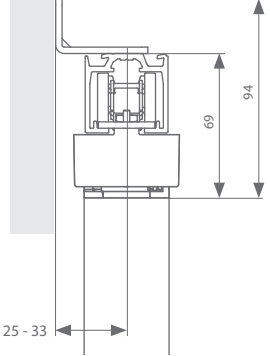
1A



1B

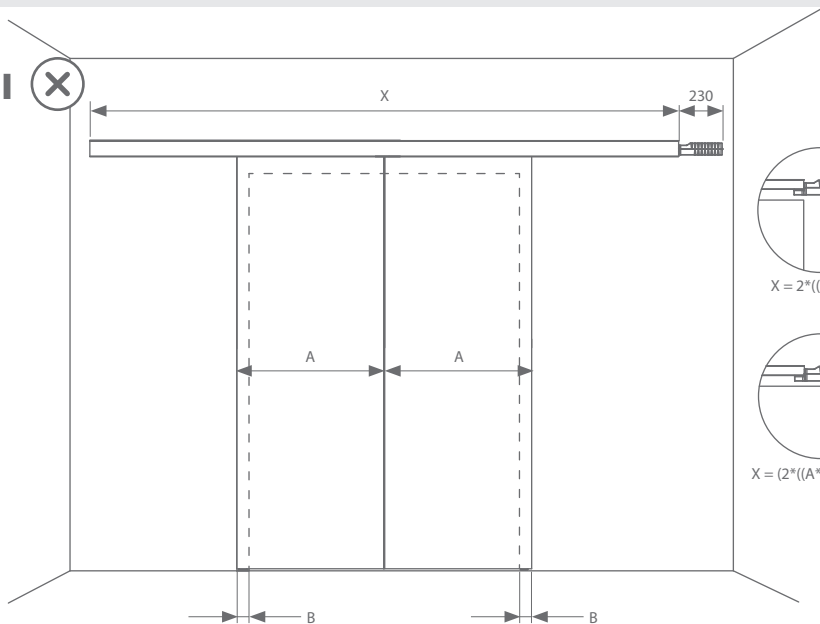


1C

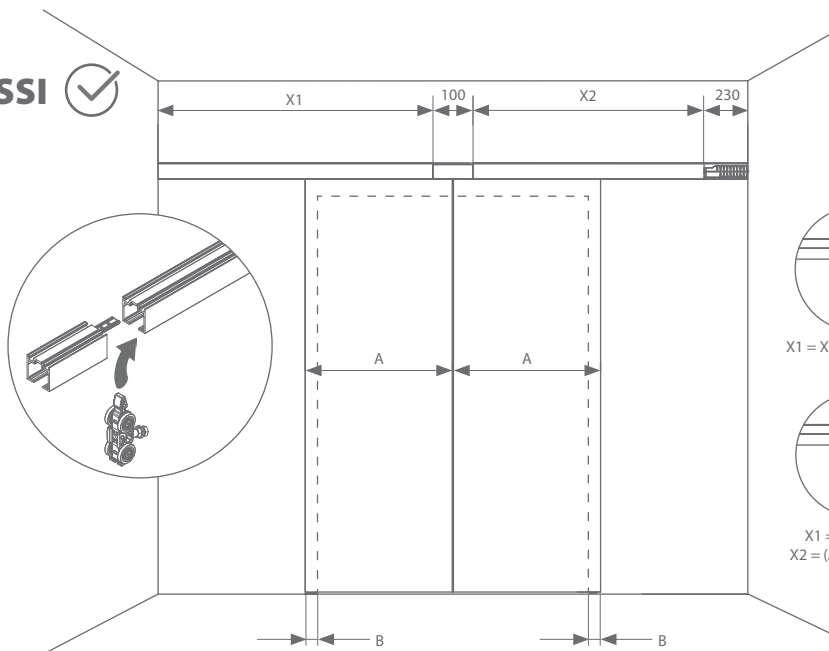


ESSI-MODULE

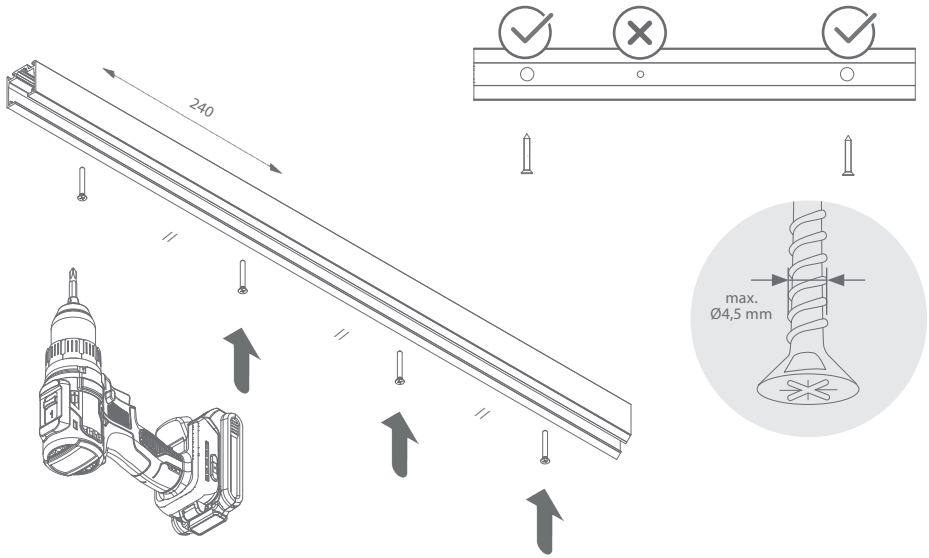
ESSI



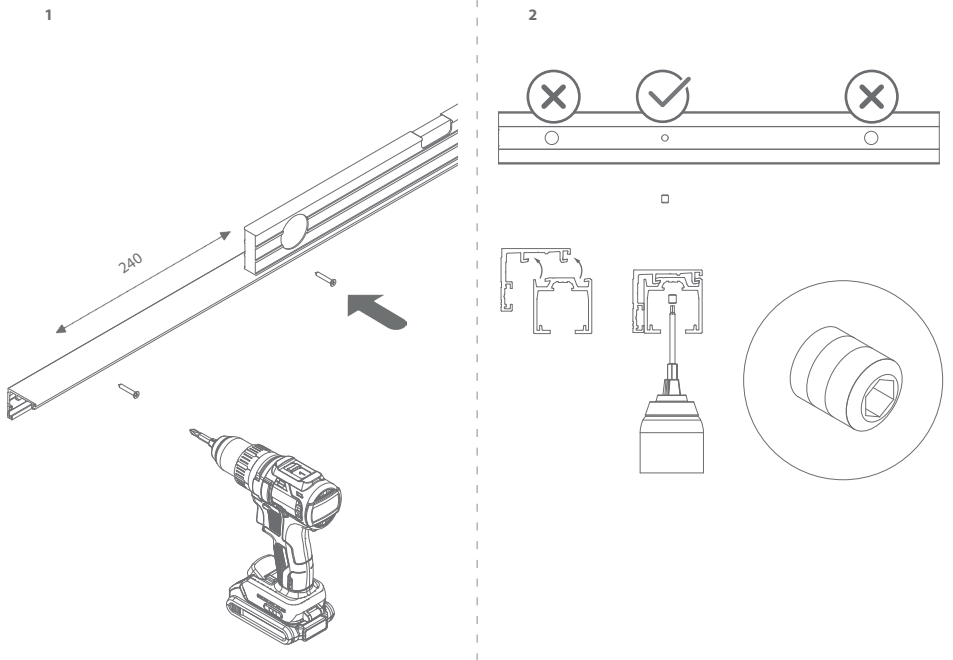
ESSI



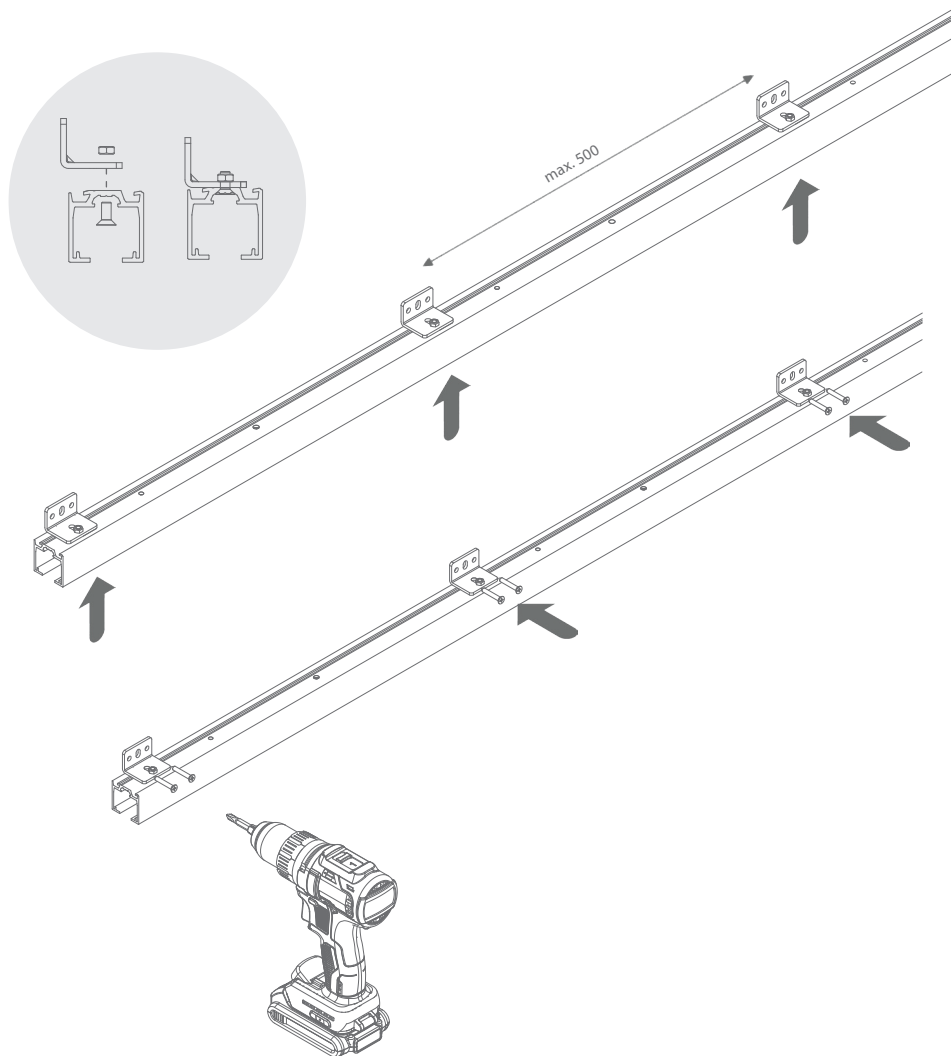
1A. PLAFOND / CEILING / DECKE



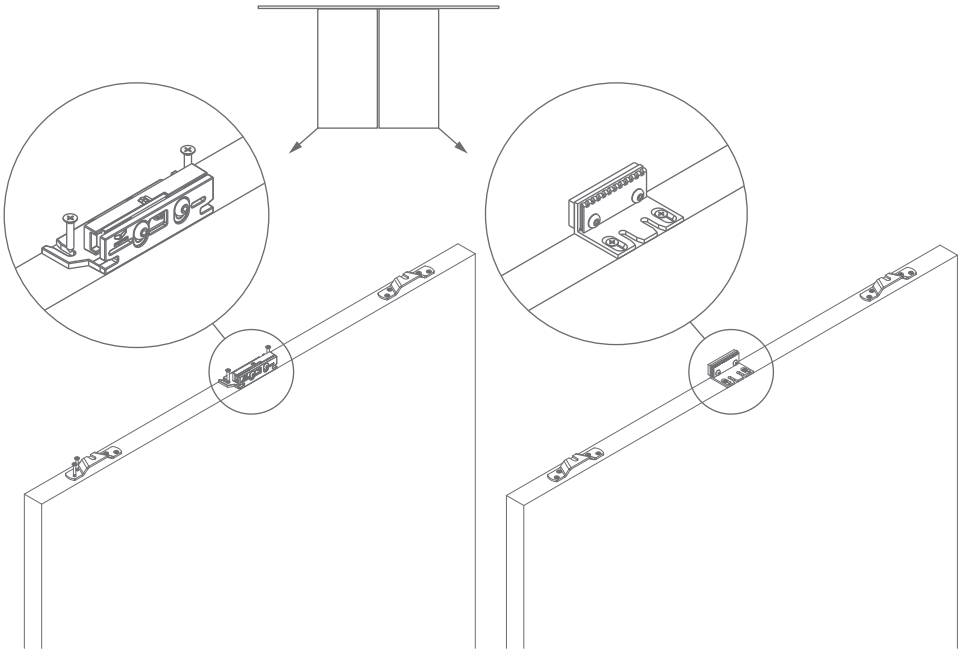
1B. MUUR / MUR / WALL / WAND



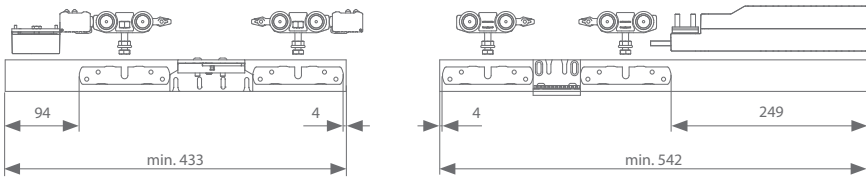
1C. BEUGELS / SUPPORTS / BRACKETS / BÜGELS



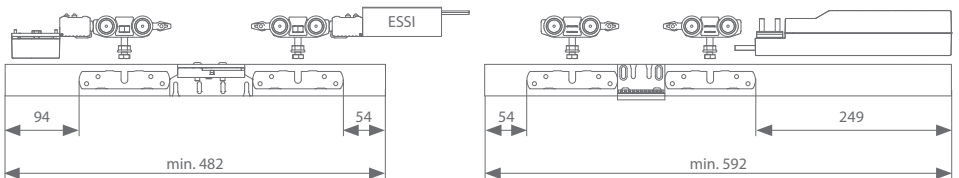
2.



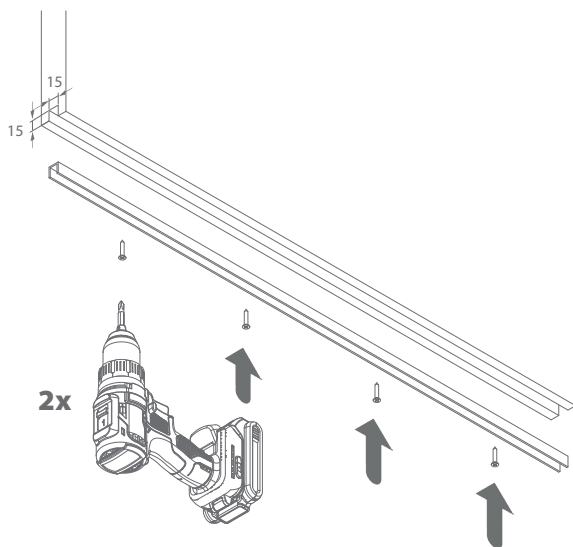
motor / moteur



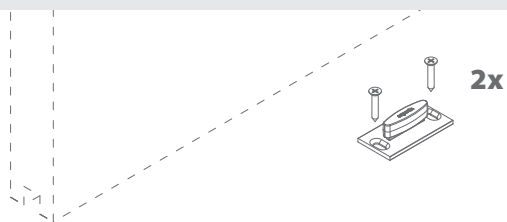
motor/moteur + ESSI®



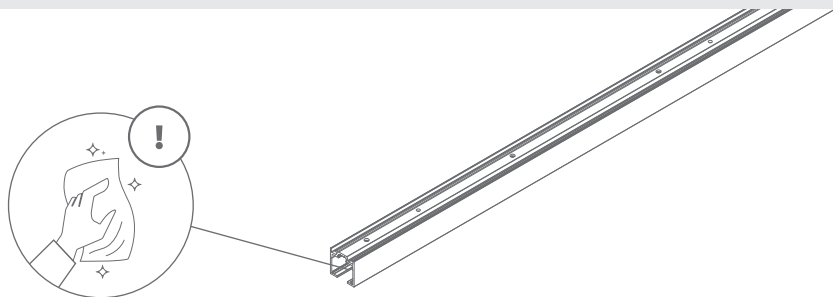
3.



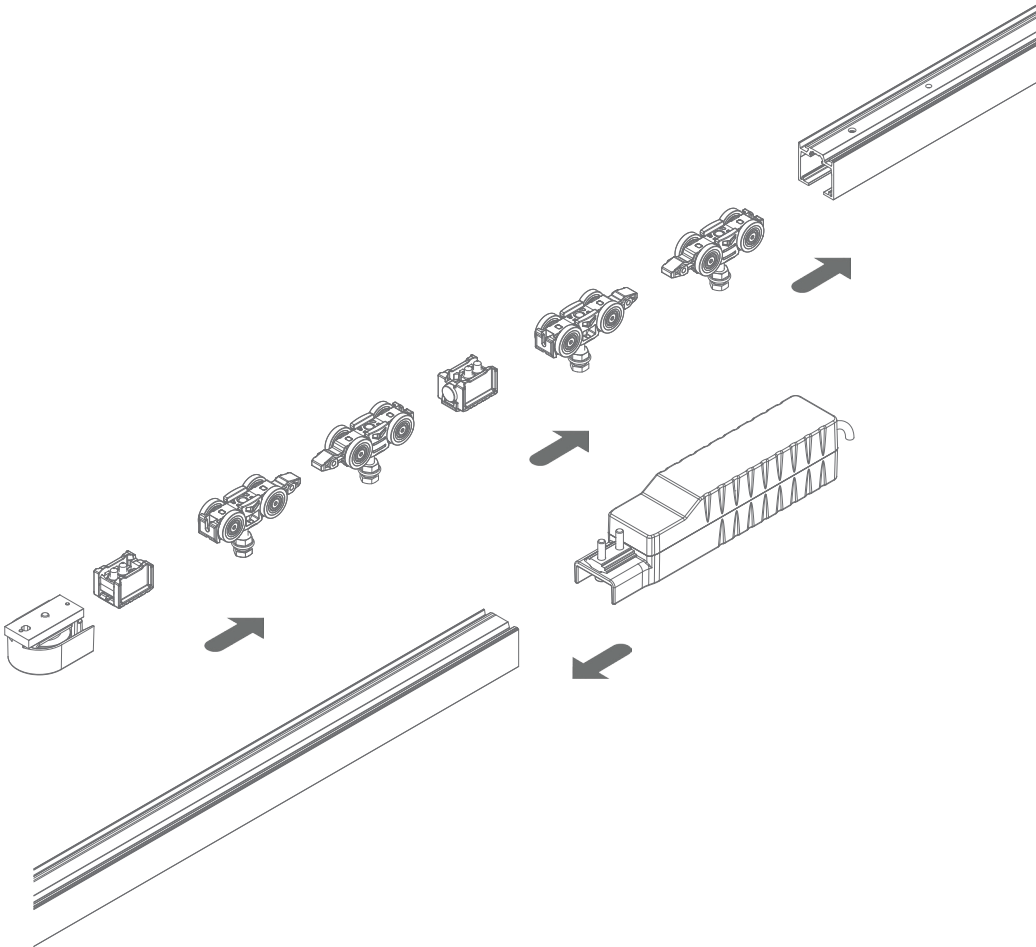
4.



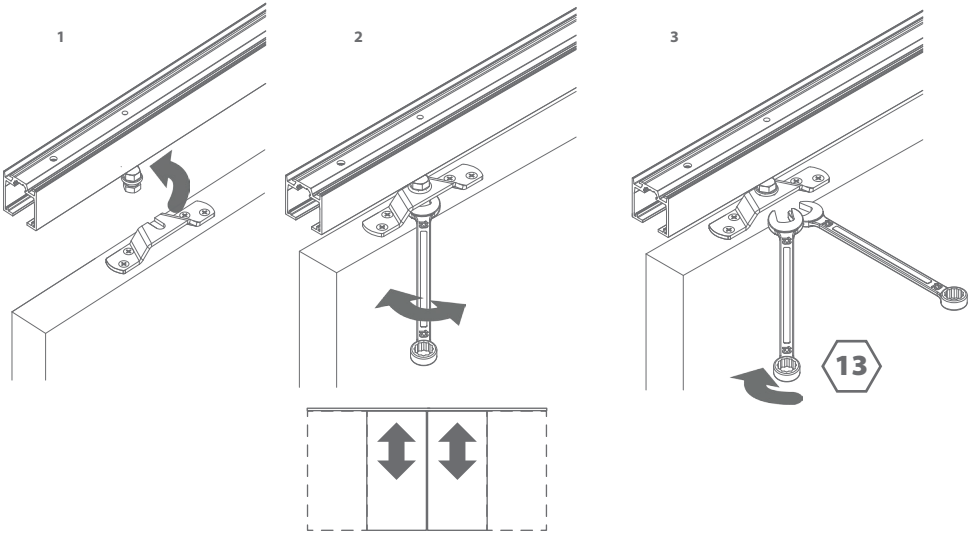
5.



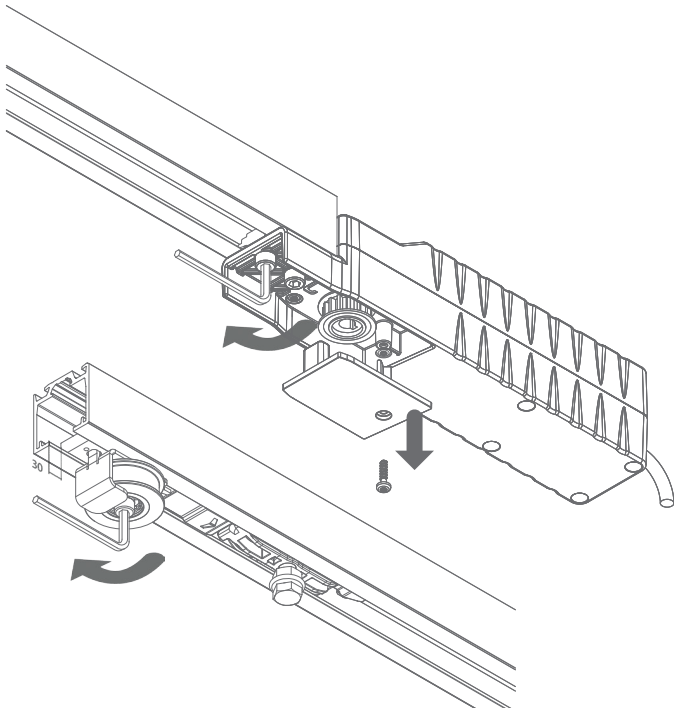
6.



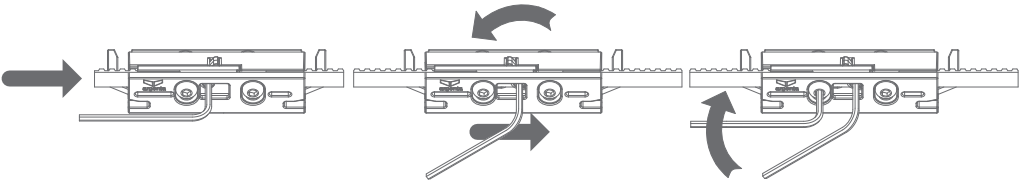
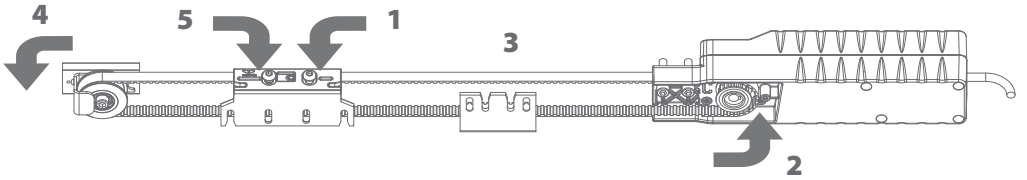
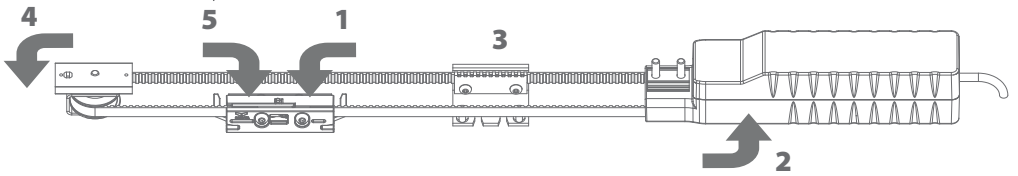
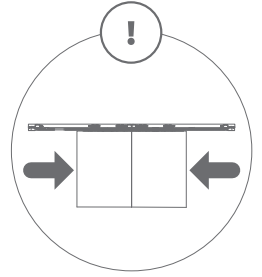
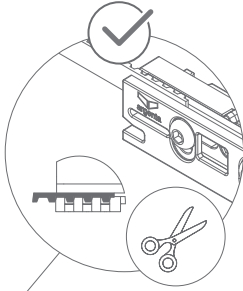
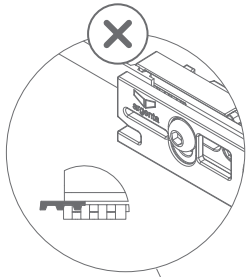
7.



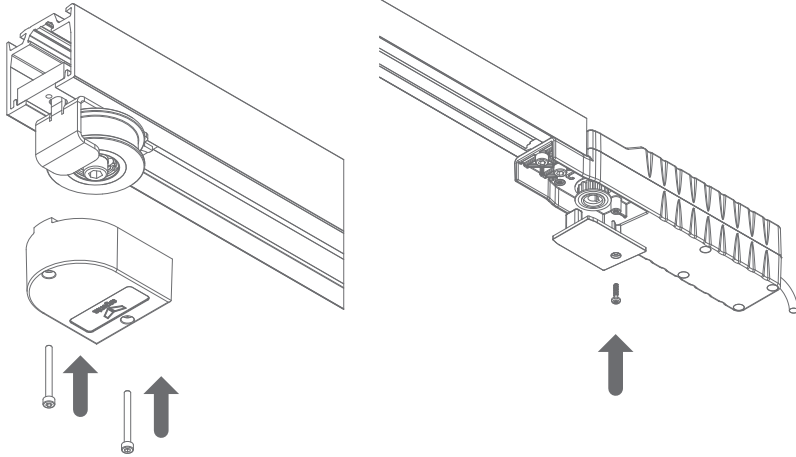
8.



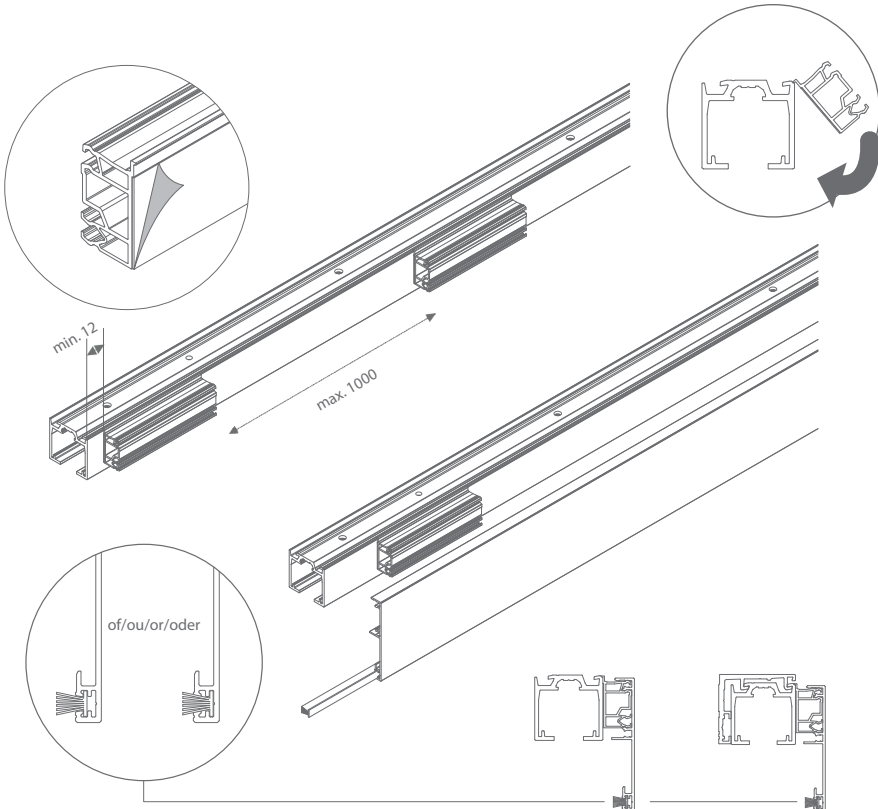
9.



10.



optioneel / optionnel / optional



11.

