

# Prua

ASSE DA STIRO ESTRAIBILE  
PULL-OUT IRONING BOARD

## FINITURA FINISHING

Inox Bronzino

## PORTATA LOAD CAPACITY

80 Kg equamente distribuiti  
80 Kg evenly distributed

## PACKAGING

Prua  
60x36x12 cm  
7,5 Kg  
0,25 m<sup>3</sup>

## SCORRIMENTO SLIDING

Alluminio / Alluminio  
Aluminium / Aluminium

## PIANO TOP

Multistrato in betulla fenolico  
Phenolic birch plywood

## OPTIONAL

*su richiesta on request*

## KIT TAPPI

KIT CAPS  
2.9247241.XX

## PANNO DI RICAMBIO

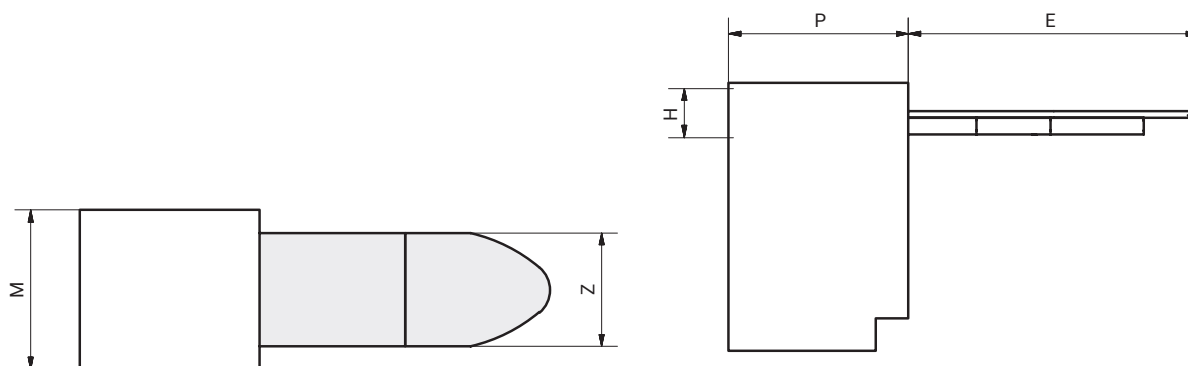
SPARE CLOTH  
2.6535460.13

## DESIGN

Arch. Giulio Manzoni  
ATIM R&S / ATIM R&D



NOTE  
Articolo fornito di piano con tessuto grigio.  
Item supplied top with gray cloth.

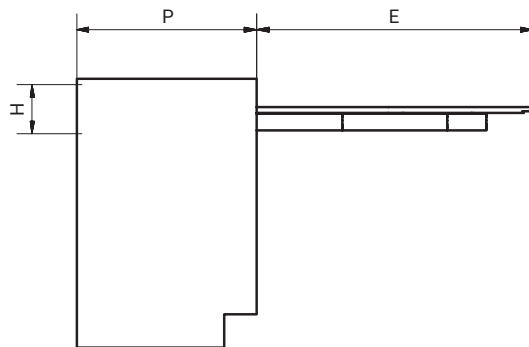
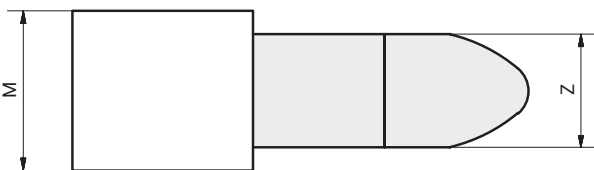


## Prua

CODICE CODE	M MIN	P MIN	H MIN	E	Z	SILENT
411/78.1180.22	360	535	150	885	350	78.1180.22

Valori espressi in millimetri. Value expressed in millimetres.

Legenda tabella a pagina 112. Table key on page 112.



Valori espressi in millimetri. Value expressed in millimetres.

Legenda tabella a pagina 112. Table key on page 112.

# Prua Lift

ASSE DA STIRO A RIBALTA  
TILTING IRONING BOARD

DESIGN  
ATIM R&S / ATIM R&D

## FINITURA FINISHING

Inox Bronzino

## PORTATA LOAD CAPACITY

50 Kg equamente distribuiti  
50 Kg evenly distributed

## PACKAGING

120x30x10 cm  
4 Kg  
0,036 m<sup>3</sup>

## PIANO TOP

Multistrato in betulla fenolico  
Phenolic birch plywood

## OPTIONAL

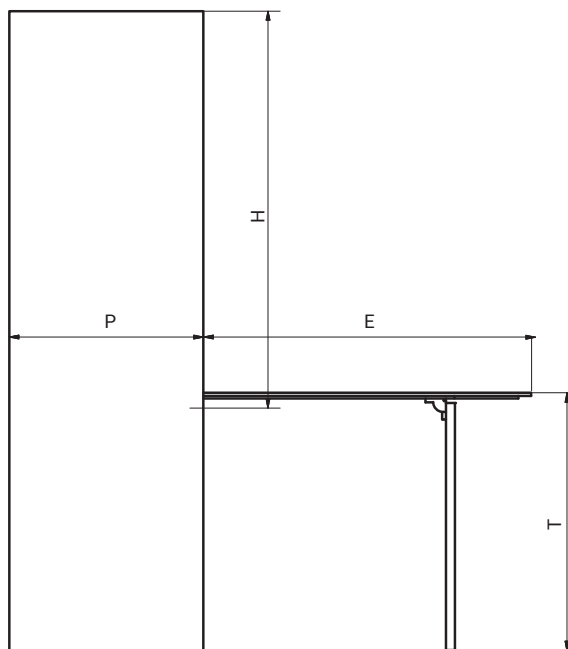
*su richiesta on request*

## PANNO DI RICAMBIO SPARE CLOTH

Prua Lift 350 2.6551940.13  
Prua Lift 450 2.6552110.13



NOTE  
Articolo fornito di piano con tessuto grigio  
Item supplied top with gray cloth



CODICE CODE	M	P MIN	H MIN	S1	E	Z	T
411/78.1187.22	450	100	1100	15/20	1050	380	820

Valori espressi in millimetri. Value expressed in millimetres.

Legenda tabella a pagina 112. Table key on page 112.