

TEG 310 2D 60

Voor volglasdeuren vlak geïntegreerd van ESG
8-10 mm

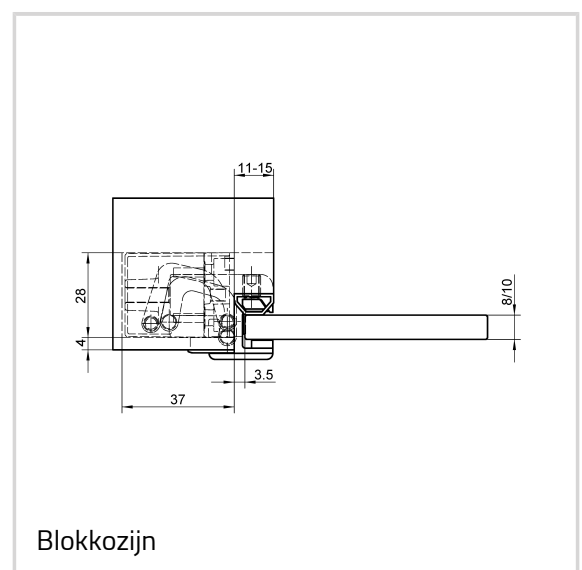
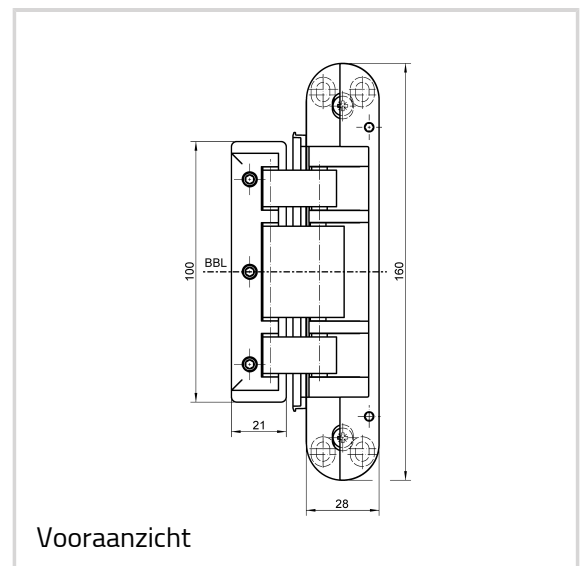


Productkenmerken

- Voor vlaksluitende volglasdeuren
- Voor ESG glasdiktes 8-10 mm
- Getest voor binnenruimtes tot 50 °C omgevingstemperatuur
- Zonder boring in het deurblad
- Voor houten, stalen en aluminium kozijnen
- Traploze zijverstelling (+ 3,0/- 2,0 mm)
- Traploze hoogteverstelling met extra fijnafstelling (+/- 1,0 mm)
- Onderhoudsvrije glijlagertechniek
- Sponningbreedte 11-15 mm

Technische gegevens

Eigenschappen	Waarde
Belastingswaarde	60,0 kg
Totale lengte	160,0 mm
Breedte (raamdeel)	28,0 mm
Freesdiameter	24,0 mm
Aanloopringdiameter	30,0 mm
Openingshoek	180°



TECTUS - TEG 310 2D 60

Aanwijzing

De bovenstaande belastingswaarde geldt voor twee scharnieren per vleugel (1 x 2 m), uitvoerige informatie daarover vindt u onder Technische gegevens.

Bij een openingsstand van 180° moet de deur evt. extra vastgezet worden.

Installatie methode

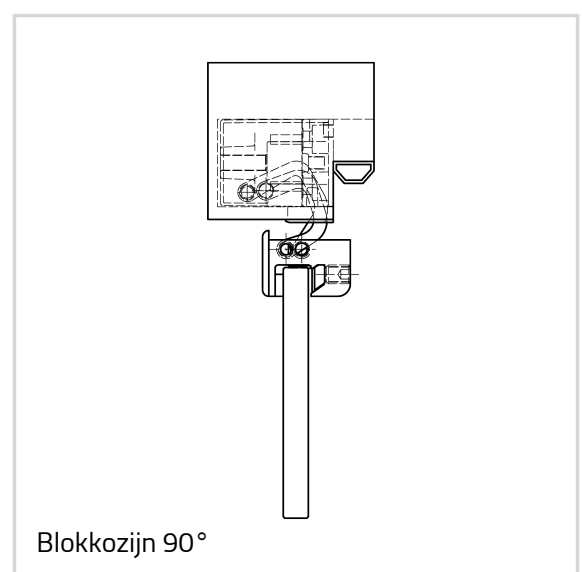
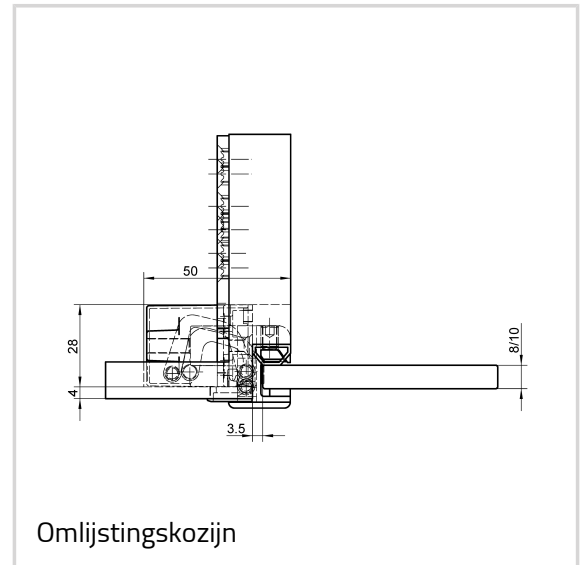
Universeel freesframe

Combineerbaar met

TE 340 3D FZ
TEG 310 2D SZ
Afdichting TEG 10
Reinigingsdoekje

Artikeluitvoering

Afwerking	RVS mat (040)
Afwerking Nr.	040
VPE	à 2 stuks
DIN	rechts en links
ART-NR.	5 400720 0 04002
EAN	4015471131388
Afwerking	RAL 9016 verkeerswit mat (057)
Afwerking Nr.	057
VPE	à 2 stuks
DIN	rechts en links
ART-NR.	5 400720 0 05702
EAN	4015471130688
Afwerking	RAL 9005 zwart mat (107)
Afwerking Nr.	107
VPE	à 2 stuks
DIN	rechts en links
ART-NR.	5 400720 0 10702



TECTUS - TEG 310 2D 60

EAN	4015471134372
Afwerking	F1-kleurig (124)
Afwerking Nr.	124
VPE	à 2 stuks
DIN	rechts en links
ART-NR.	5 400720 0 12402
EAN	4015471134334
Afwerking	zuivergrijs mat/NCS S 8000-N (301)
Afwerking Nr.	301
VPE	à 2 stuks
DIN	rechts en links
ART-NR.	5 400720 0 30102
EAN	4015471130770

