

Plano Universal

Auch zum nachträglichen Einbau:
Für Zimmertüren und Haustüren.
Der unsichtbare, zuverlässige Ausricht-
beschlag mit einfacher Einstellmöglichkeit.



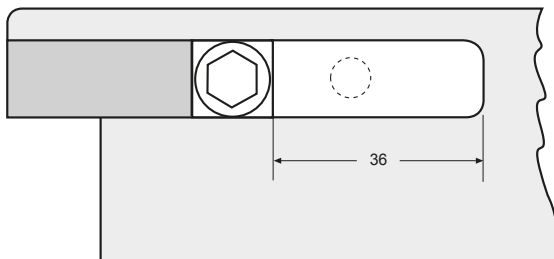
PLANO
AUSRICHTBESCHLÄGE

Montageanleitung:

Bohr- und Fräsbild

Maße in mm

Variante 1



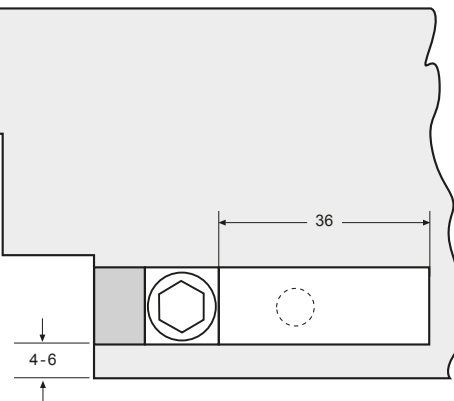
Einbau in durchgehende Nut 12 x 12 mm,
mit Holzleiste verleimt. Für alle Türstär-
ken und zum nachträglichen Einbau ohne
Halteplatten geeignet.

Achtung!

Bei Weichholz die Nut um die Bolzenlänge
des Beschlages (36 mm) tiefer fräsen.
Eine Hartholzleiste 12 x 36 mm durchge-
hend einleimen und die Bohrungen für die
Bolzen des Beschlages in diese Hartholz-
leisten durchführen.

Gewindestangen M10x1000mm ver-
zinkt sind zu empfehlen. Pro Beschlag
wird eine Verbindungshülse für Gewin-
destangen M10 mitgeliefert.

Variante 2



Variante 3

