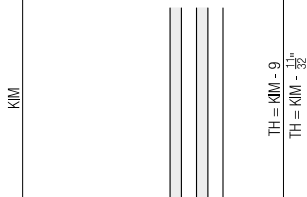
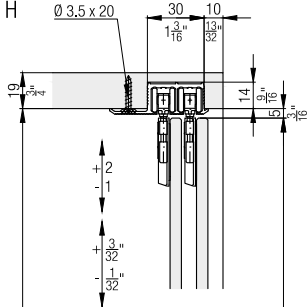
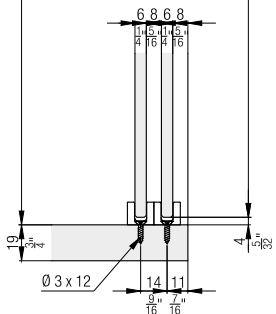


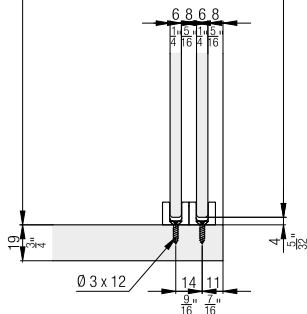
$$TH = KIM - 22$$

$$TH = KIM - \frac{7}{8}$$



$$TH = KIM - 9$$

$$TH = KIM - \frac{3}{32}$$

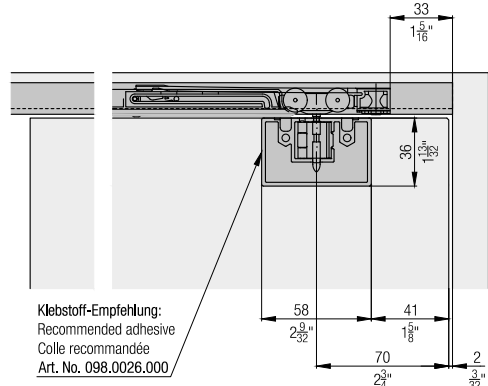


Wichtig/Important/Important

Beschlag einsetzbar mit ESG Floatglas, ESG Satinato, ESG mit keramischem Siebdruck, Doppelspiegel oder VSG Gläser.
(ESG = Einscheibensicherheitsglas / VSG = Verbundsicherheitsglas)

Fitting can be used in combination with ESG float glass, ESG satinato glass, ESG with ceramic screen printing, double mirror or laminated glass.
(ESG = tempered safety glass)

Ferrure utilisable avec vitre flottée de sécurité ESG, vitre de sécurité ESG Satinato, vitre de sécurité ESG avec sérigraphie céramique, mirror double ou vitres feuilletées.
(ESG = verre de sécurité trempé)



Klebstoff-Empfehlung:
Recommended adhesive
Colle recommandée
Art. No. 098.0026.000

