



DECEUNINCK-DEFORCE

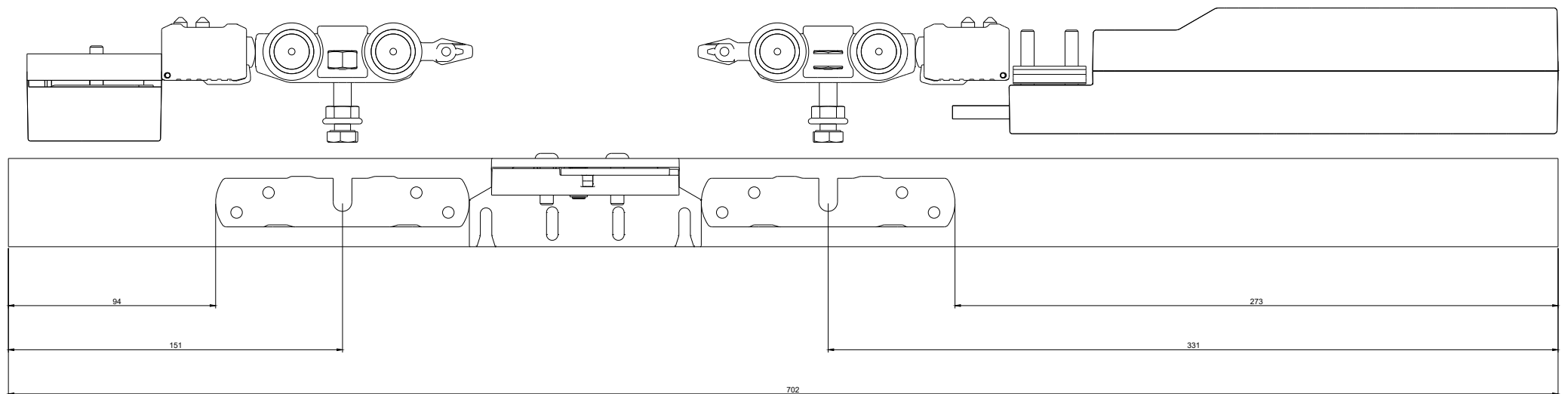
XPERTA

ENKELE DEUR A-SLIDE

INHOUD

1. A-Slide gemotoriseerd	2
2. A-Slide gemotoriseerd + ESSl	3

1. A-SLIDE GEMOTORISEERD



2. A-SLIDE GEMOTORISEERD + ESSI

