

Ready

TAVOLO DA CASSETTO ESTRAIBILE CON
SISTEMA SINCRONO: APERTO/CHIUSO
PULL-OUT DRAWER TABLE WITH
SYNCHRONOUS SYSTEM: OPEN/CLOSE

FINITURA FINISHING

Inox Bronzino

PORTATA LOAD CAPACITY

60 Kg equamente distribuiti
60 Kg evenly distributed

PACKAGING

118x18x8 cm
5 Kg
0,017 m³

SCORRIMENTO SLIDING

Alluminio / Alluminio
Aluminium / Aluminium

OPTIONAL

su richiesta on request

KIT TAPPI KIT CAPS

2.9247231.XX

PIANO TOP TABLE

Truciolare bianco
White chipboard

Ready 600
2.9152806.12M

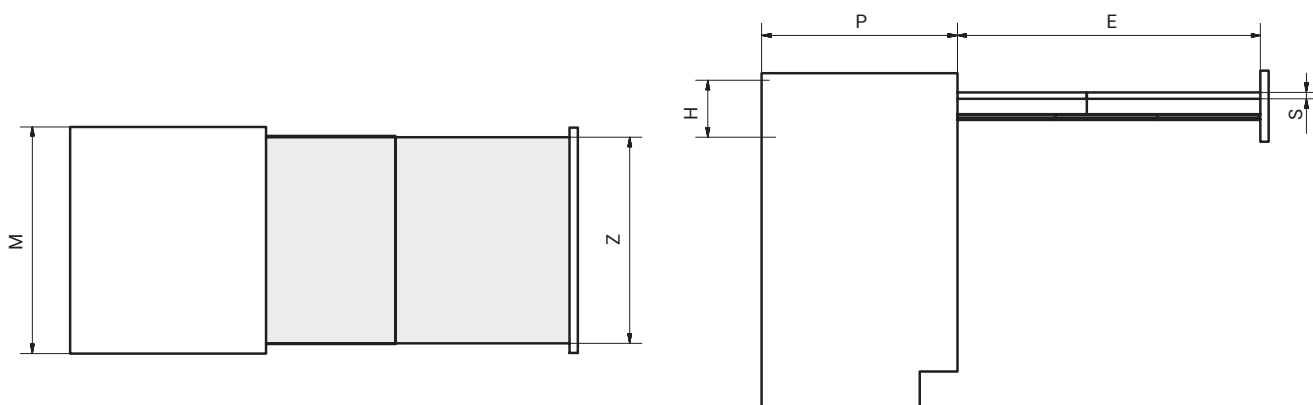
Ready 900
2.9152826.12M

DESIGN

Arch. Giulio Manzoni
ATIM R&S / ATIM R&D



NOTE
L'articolo non prevede la fornitura delle parti in legno.
The item does not include the supply of wooden parts.



| CODICE CODE | M | P MIN | H MIN | S1 | E | Z MIN | S | SILENT |
|----------------|-----|-------|-------|-------|-----|-------|-------|------------|
| 411/78.1142.25 | 900 | 490 | 150 | 15/20 | 800 | 840 | 16/18 | 78.1142.25 |

Valori espressi in millimetri. Value expressed in millimetres.

Legenda tabella a pagina 112. Table key on page 112.