

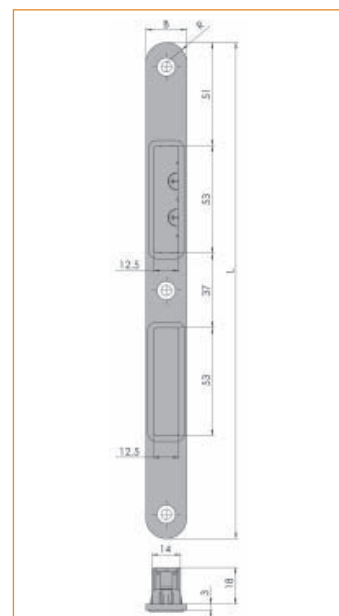


## Schließbleche für Magnetschlösser

### 116-2XX

Flachschließblech

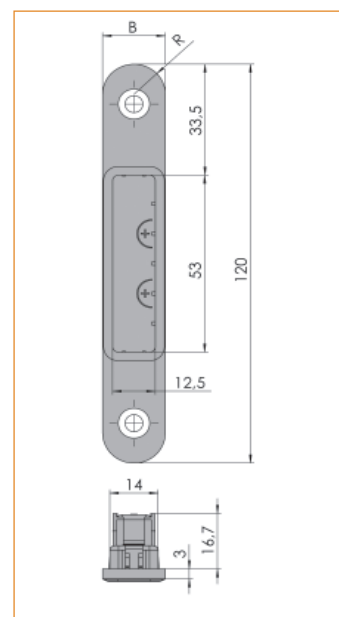
Länge	abgerundet	kantig	Richtung	Oberfläche	Ausführung	Materialgruppe	Materialnummer
200	X		R/L	Nirosta matt gebürstet	B = 20 mm	98	3475204
245	X		R/L	Nirosta matt gebürstet	B = 18 mm	92	3475205
245	X		R/L	Nirosta matt gebürstet	B = 20 mm	92	3475206



### 116-120

Flachschließblech

Länge	abgerundet	kantig	Richtung	Oberfläche	Ausführung	Materialgruppe	Materialnummer
120	X		R/L	Nirosta matt gebürstet	B = 20 mm	92	3475203



### 2514-116

Kunststoffhinterfütterung  
komplett für Magnetfalle

Länge	abgerundet	kantig	Richtung	Oberfläche	Ausführung	Materialgruppe	Materialnummer
-	-	-	-	signalgrau		92	3475207

