

TE 640 3D

Voor zware stompe deuren voor utiliteitsbouw of met speciale functies




Productkenmerken


- Compleet onzichtbaar scharniersysteem
- Voor houten, stalen en aluminium kozijnen
- Voor zware stompe deuren voor utiliteitsbouw of met speciale functies
- Aan de zijkant gesloten scharnierbehuizing voor een homogeen freespatroon
- Comfortabel 3D verstelling (breedte +/- 3,0 mm, hoogte +/- 3,0 mm, diepte +/- 1,0 mm)
- Onderhoudsvrije glijlagertechniek


Technische gegevens

Eigenschappen	Waarde
Belastingswaarde	200,0 kg
Totale lengte	240,0 mm
Breedte (vleugeldeel)	32,0 mm
Breedte (raamdeel)	32,0 mm
Freesdiameter	24,0 mm
Aanloopringdiameter	30,0 mm
Openingshoek	180°

Keurmerken

 CE-Certificering

 IFT-Certificering
ZERTIFIZIERT

 UL-Certificering

Classificatiesleutel

4	7	7	1 ^{*1}	1	— ^{*2}	1	14
---	---	---	-----------------	---	-----------------	---	----

^{*1} De controle van functiedeuren geschiedt altijd aan het complete deurelement.

^{*2} afhankelijk van de gekozen afwerking

TECTUS - TE 640 3D

Aanwijzing

De boven vermelde belastingswaarde heeft betrekking op twee scharnieren per vleugel (1 x 2 m). Daarbij dienen ook de belastingswaarden van het betreffende gecombineerde opname-element te worden gecontroleerd. Uitvoerige gegevens hierover vindt u in het gedeelte Technische informatie.

Bij een openingsstand van 180° moet de deur evt. extra vastgezet worden.

Installatie methode

Universeel freesframe

Sjabloon 5 250659 5

Stap 1

Sjabloon 5 250689 5

Stap 2

Combineerbaar met

TE 640 3D FZ

TE 640 3D BW/16

TE 640 3D BW/20

TE 640 3D SZ

TE 640 3D ST

Toepassing



Inbraakwering



Brandwerendheid



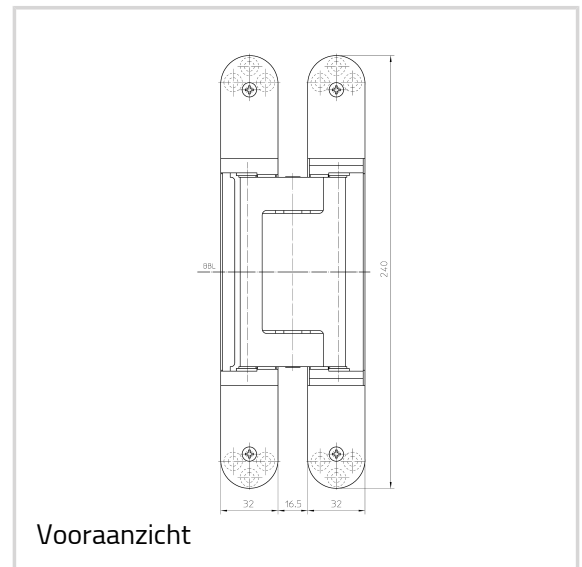
Rookwerendheid



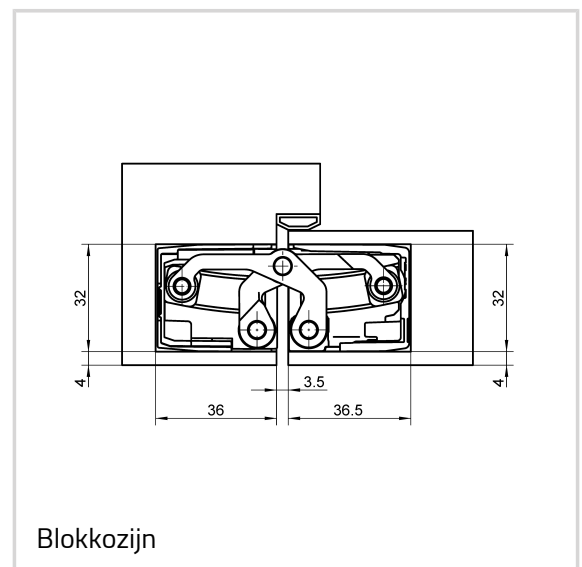
Geluidsisolatie

Artikeluitvoering

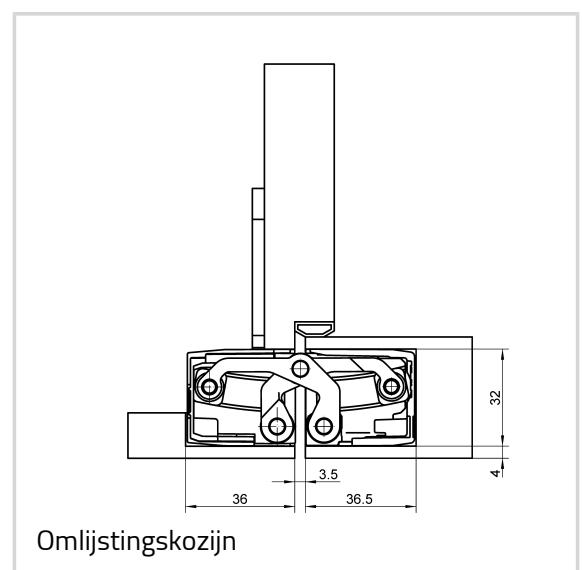
Afwerking	gepolijst vermessagingd (O30)
Afwerking Nr.	030
VPE	à 2 stuks
DIN	rechts en links



Vooraanzicht



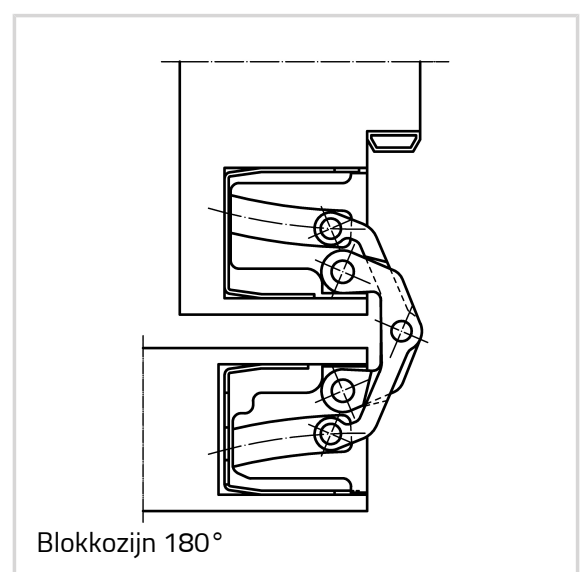
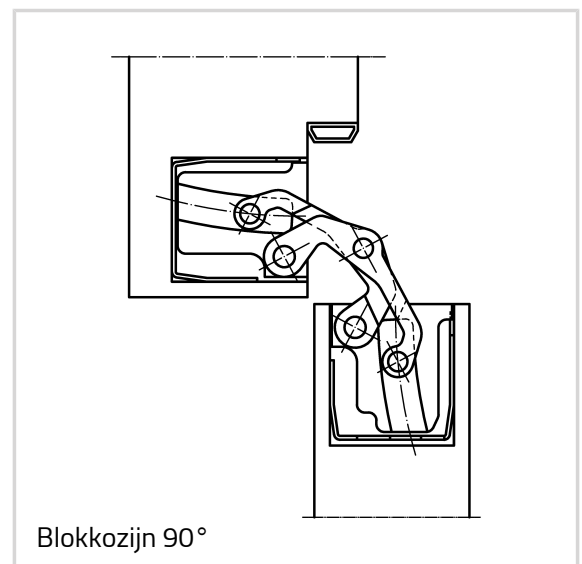
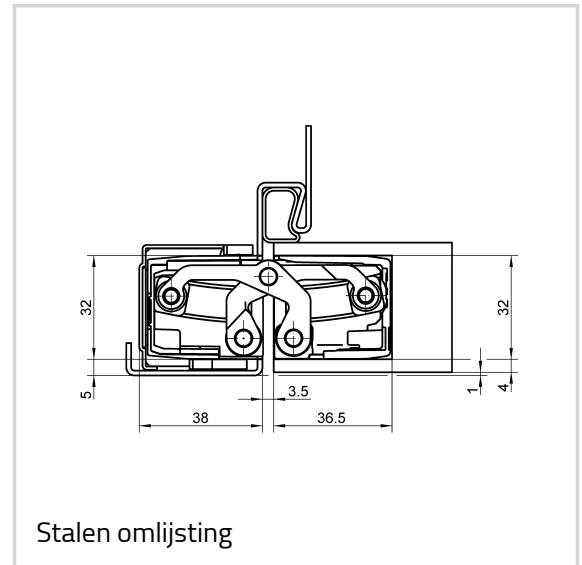
Blokkozijn



Omlijstingskozijn

TECTUS - TE 640 3D

ART-NR.	5 400696 0 03002
EAN	4015471127312
Afwerking	gepolijst vernikkeld (038)
Afwerking Nr.	038
VPE	à 2 stuks
DIN	rechts en links
ART-NR.	5 400696 0 03802
EAN	4015471127336
Afwerking	matt vermessingt (047)
Afwerking Nr.	47
VPE	à 2 stuks
DIN	rechts en links
ART-NR.	5 400696 0 04702
EAN	4015471128258
Afwerking	RAL 9016 verkeerswit (070)
Afwerking Nr.	070
VPE	à 2 stuks
DIN	rechts en links
ART-NR.	5 400696 0 07002
EAN	4015471127411
Afwerking	RAL 9005 zwart mat (107)
Afwerking Nr.	107
VPE	à 2 stuks
DIN	rechts en links
ART-NR.	5 400696 0 10702
EAN	4015471128197
Afwerking	F1-kleurig (124)
Afwerking Nr.	124
VPE	à 2 stuks
DIN	rechts en links
ART-NR.	5 400696 0 12402
EAN	4015471128227
Afwerking	F2-kleurig (125)
Afwerking Nr.	125
VPE	à 2 stuks
DIN	rechts en links
ART-NR.	5 400696 0 12502
EAN	4015471128234



TECTUS - TE 640 3D

Afwerking	RVS look (126)
Afwerking Nr.	126
VPE	à 2 stuks
DIN	rechts en links
ART-NR.	5 400696 0 12602
EAN	4015471128456
Afwerking	satijn nikkel (144)
Afwerking Nr.	144
VPE	à 2 stuks
DIN	rechts en links
ART-NR.	5 400696 0 14402
EAN	4015471128302
Afwerking	satijn chroom (146)
Afwerking Nr.	146
VPE	à 2 stuks
DIN	rechts en links
ART-NR.	5 400696 0 14602
EAN	4015471128296
Afwerking	rustic umber (156)
Afwerking Nr.	156
VPE	à 2 stuks
DIN	rechts en links
ART-NR.	5 400696 0 15602
EAN	4015471128470
Afwerking	brons metallic (168)
Afwerking Nr.	168
VPE	à 2 stuks
DIN	rechts en links
ART-NR.	5 400696 0 16802
EAN	4015471128487
Afwerking	bronskleurig (174)
Afwerking Nr.	174
VPE	à 2 stuks
DIN	rechts en links
ART-NR.	5 400696 0 17402
EAN	4015471128494
Afwerking	medium bronskleurig (175)

TECTUS - TE 640 3D

Afwerking Nr.	175
VPE	à 2 stuks
DIN	rechts en links
ART-NR.	5 400696 0 17502
EAN	4015471128500

Afwerking	donker bronskleurig (176)
Afwerking Nr.	176
VPE	à 2 stuks
DIN	rechts en links
ART-NR.	5 400696 0 17602
EAN	4015471128517

Afwerking	gekleurd kunststofgecoat (079)
Afwerking Nr.	079
VPE	Europallet
DIN	rechts en links
ART-NR.	5 400696 0 07975
EAN	4015471128166