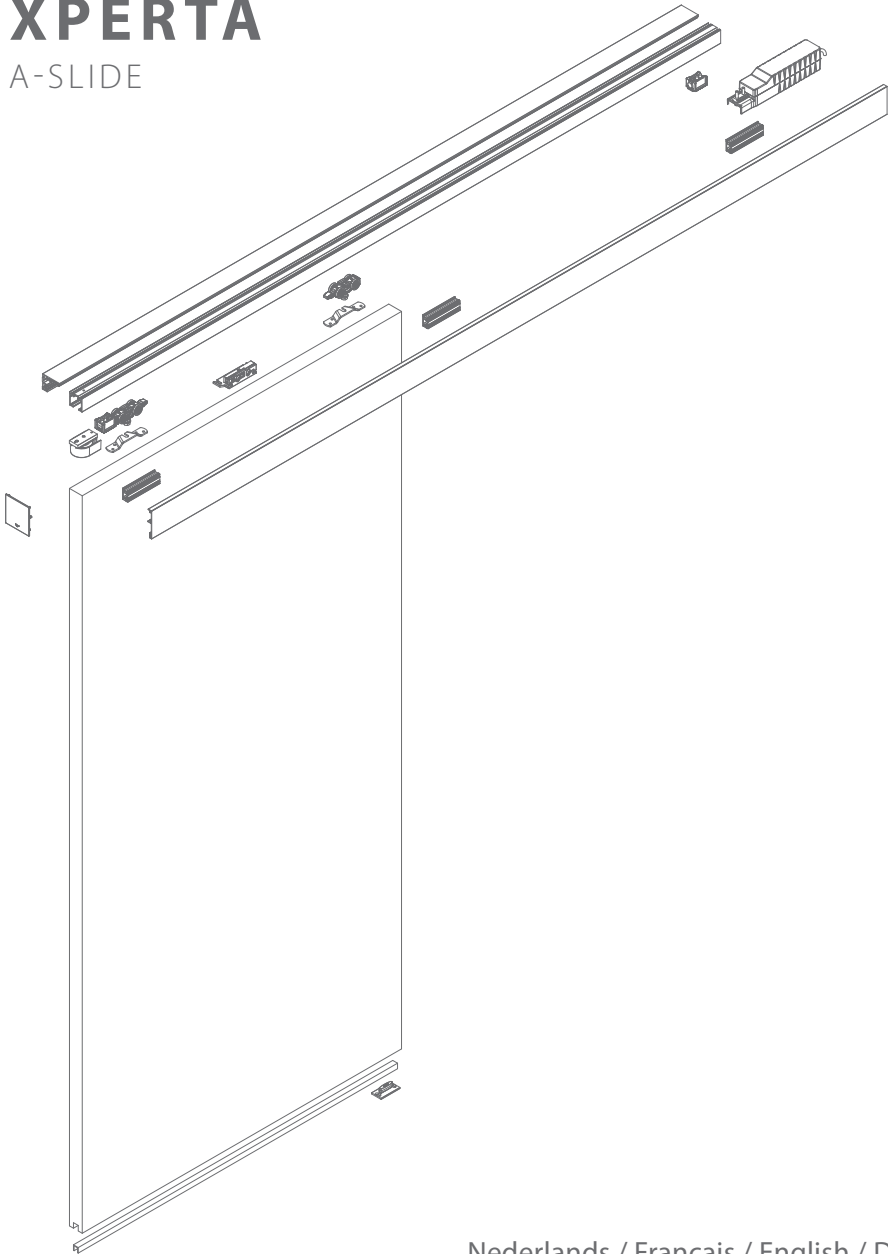


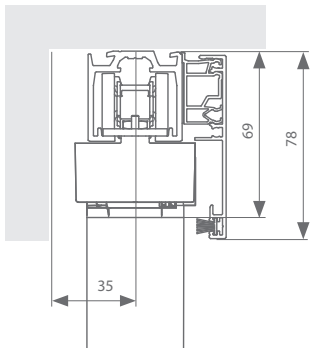
XPERTA

A-SLIDE



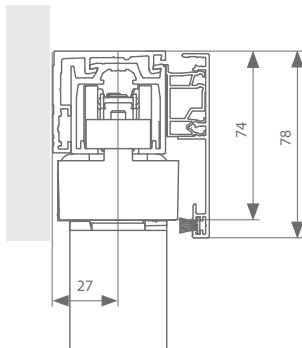
DOORSNEDE / VUE EN COUPE / VERTICAL CROSS SECTION /
VERTIKALSCHNITT

1A



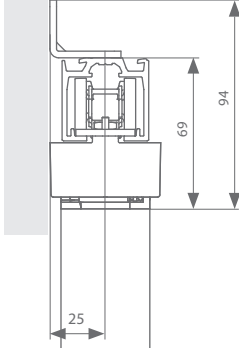
of / ou / or / oder

1B



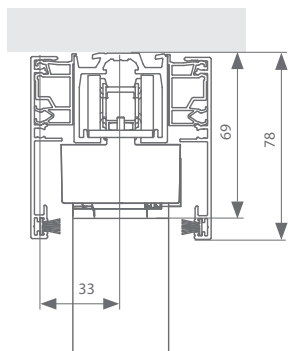
of / ou / or / oder

1C

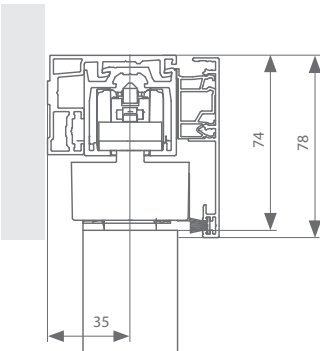


of / ou / or / oder

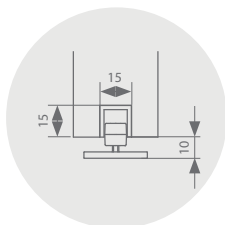
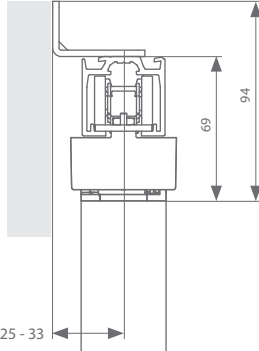
1A



1B

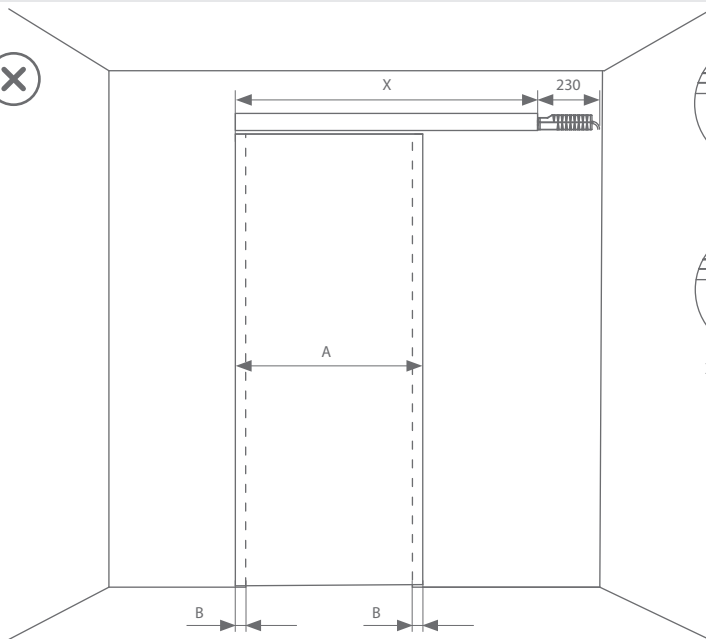


1C

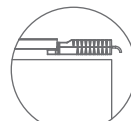


ESSI-MODULE

ESSI

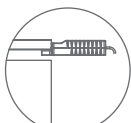
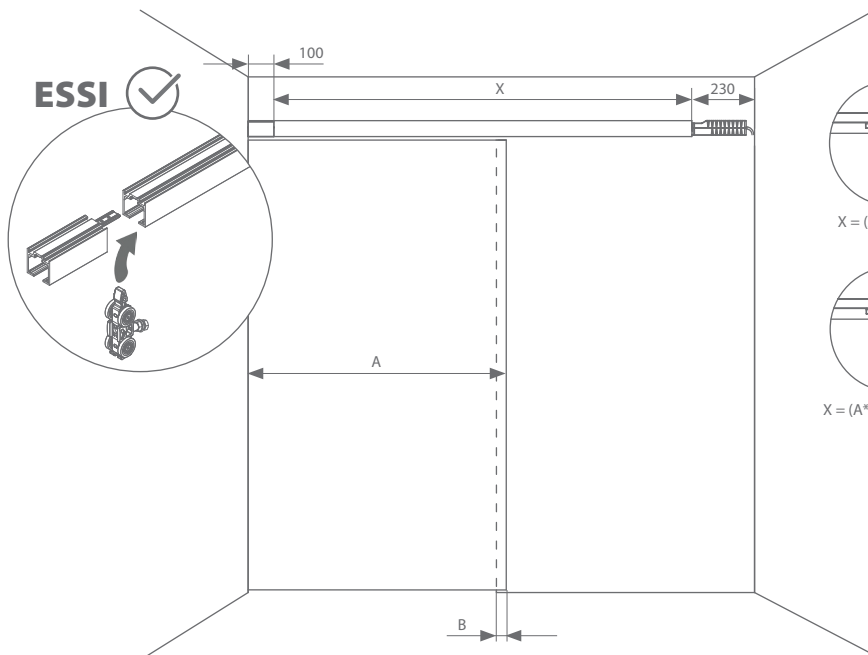


$$X = (A * 2) - B$$

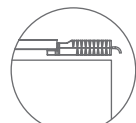


$$X = (A * 2) - B - 230$$

ESSI

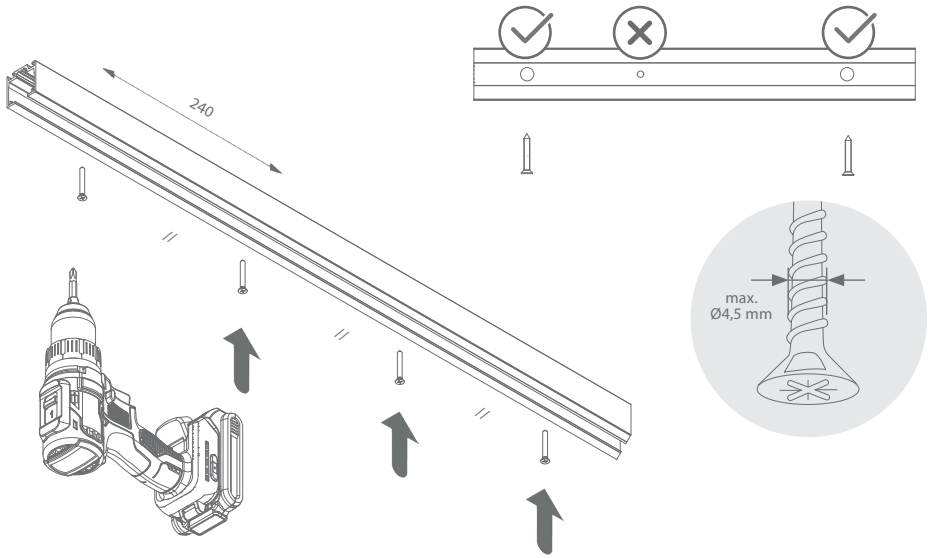


$$X = (A * 2) - B - 100$$

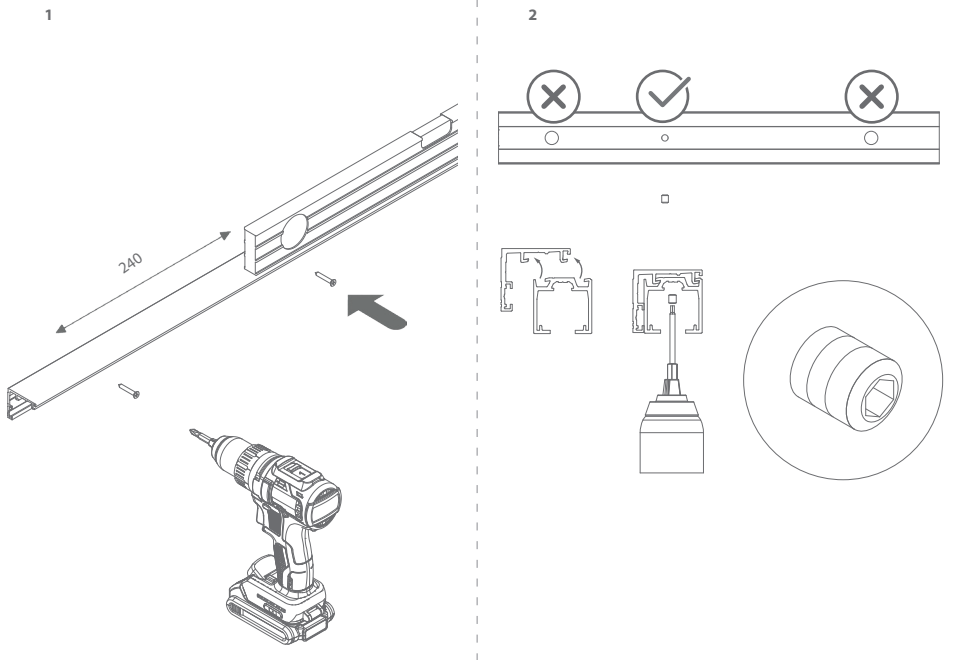


$$X = (A * 2) - B - 100 - 230$$

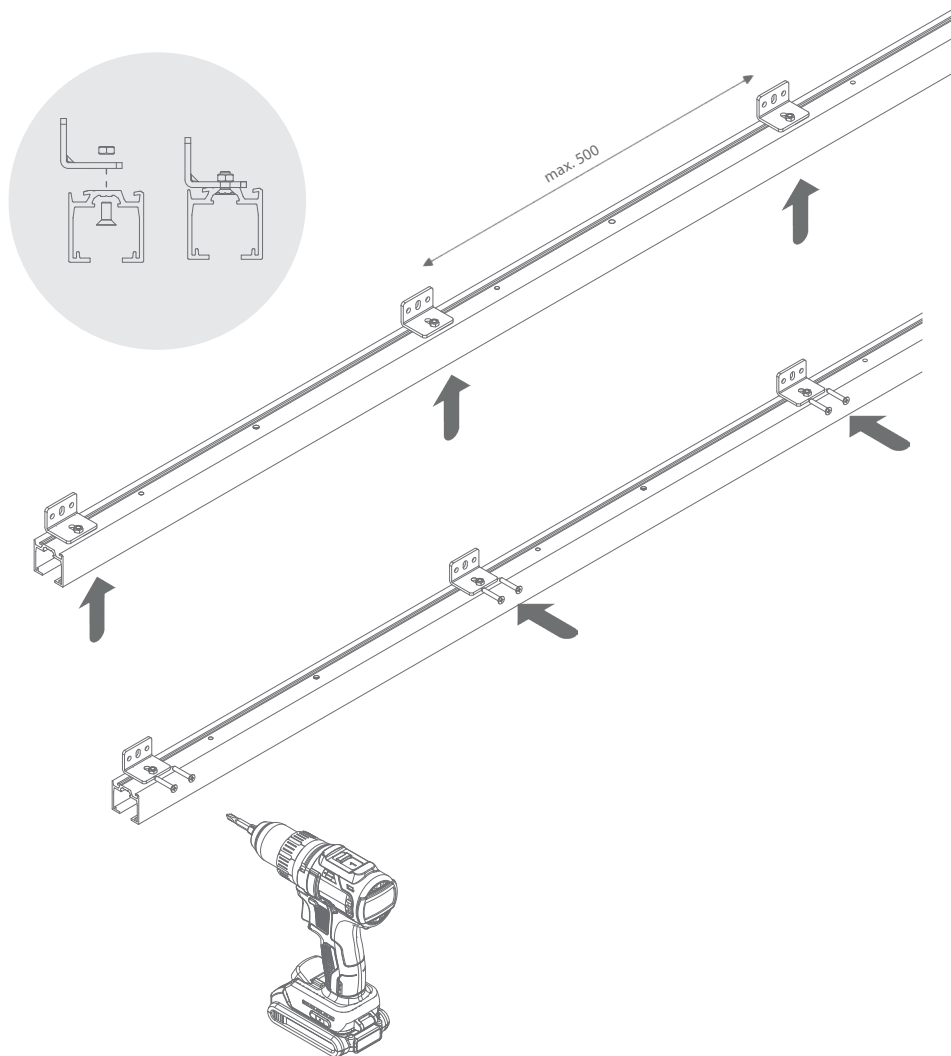
1A. PLAFOND / CEILING / DECKE



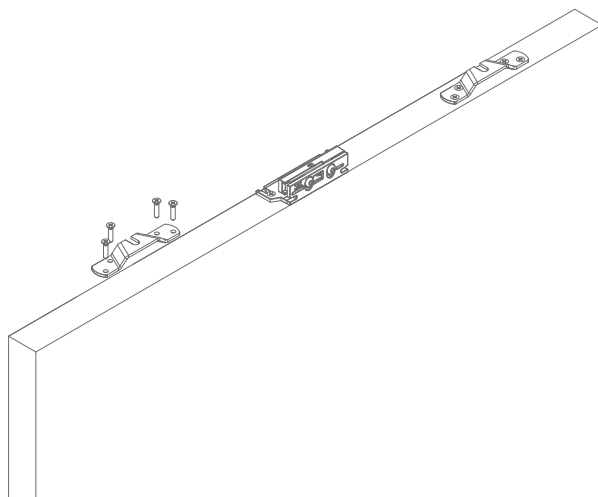
1B. MUUR / MUR / WALL / WAND



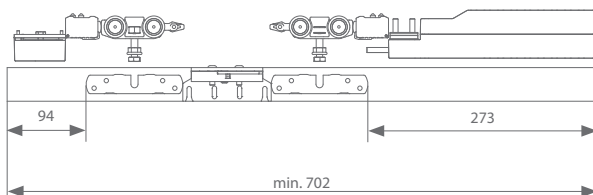
1C. BEUGELS / SUPPORTS / BRACKETS / BÜGELS



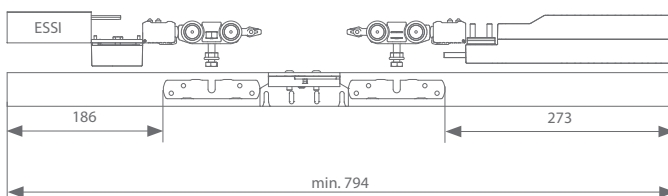
2.



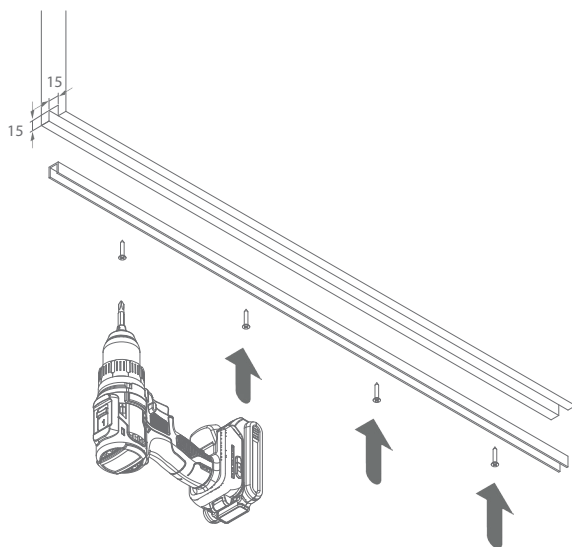
2 x stopper/arrêt



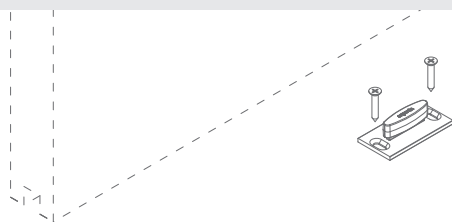
2 x stopper/arrêt + ESS1®



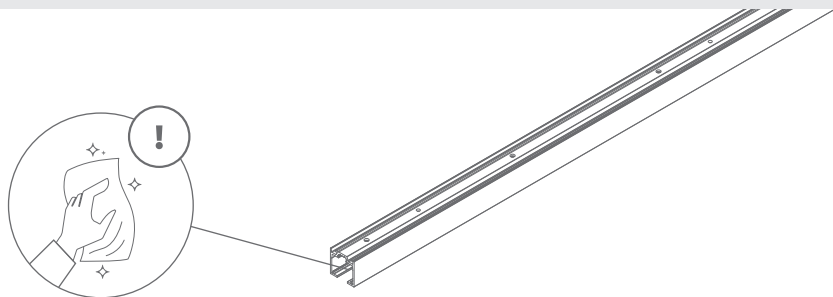
3.



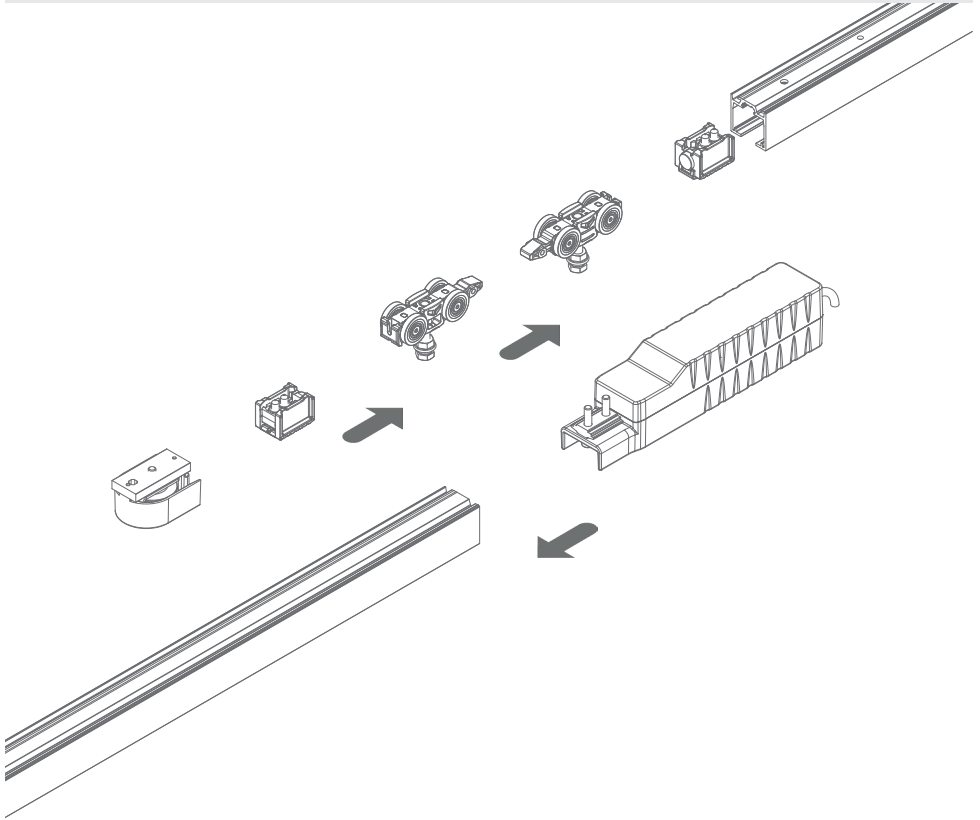
4.



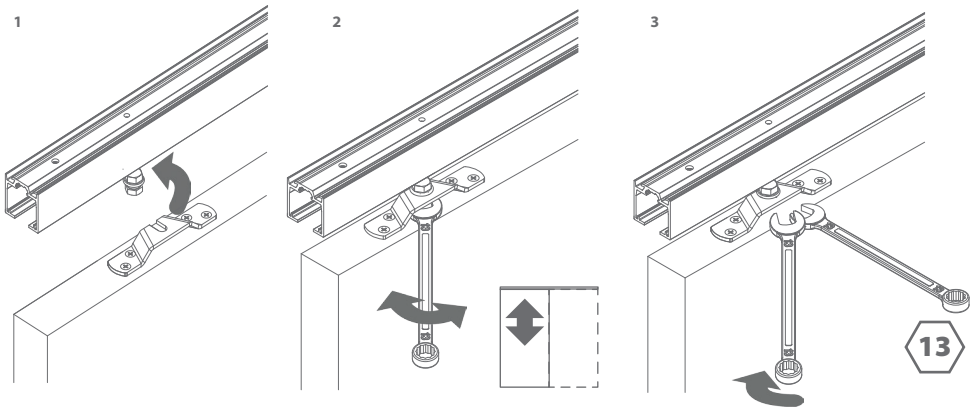
5.



6.

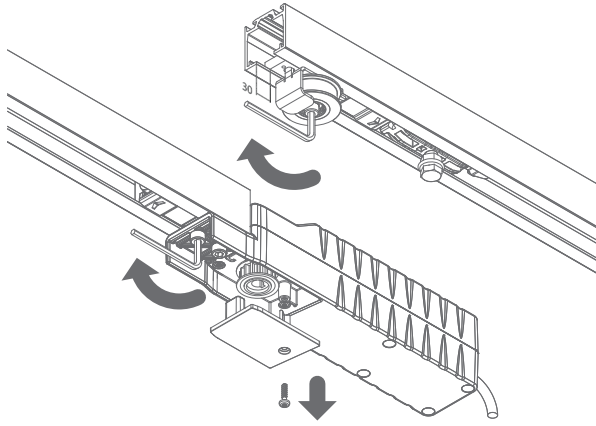


7.

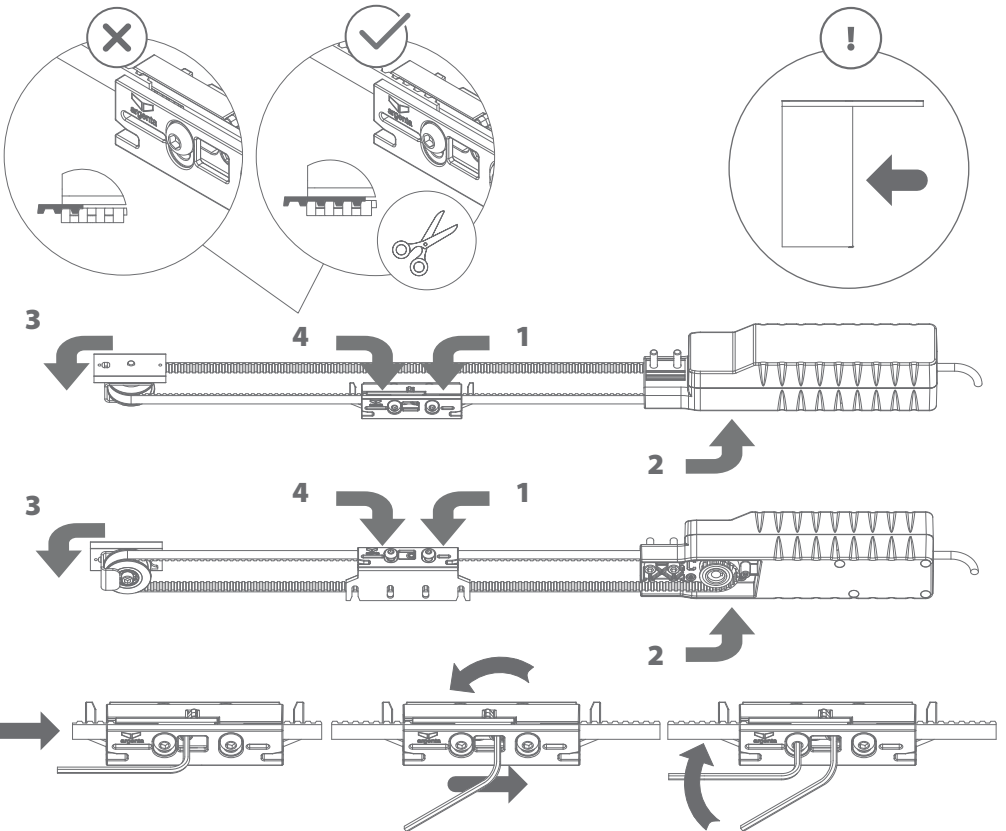


13

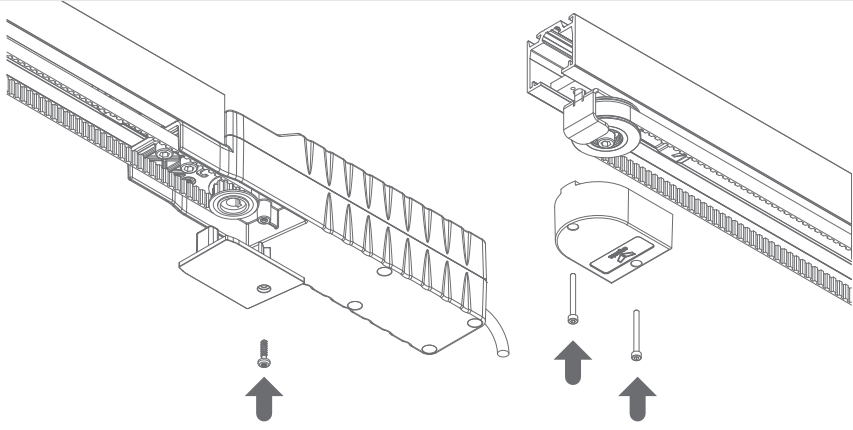
8.



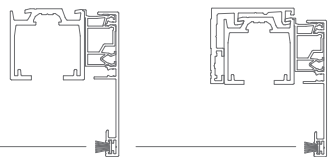
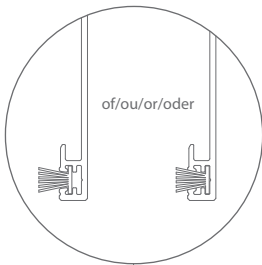
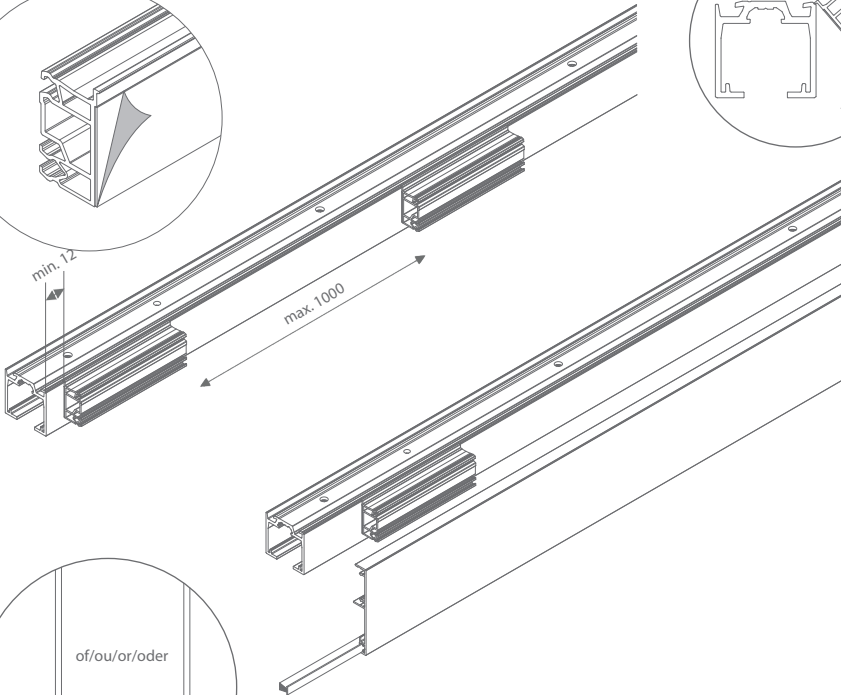
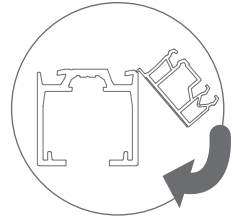
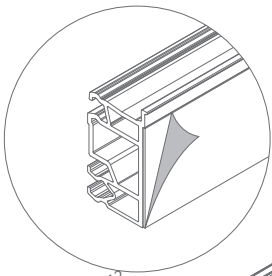
9.



10.



optioneel / optionnel / optional



11.

