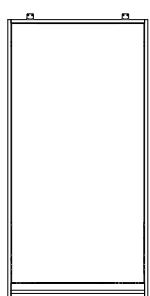
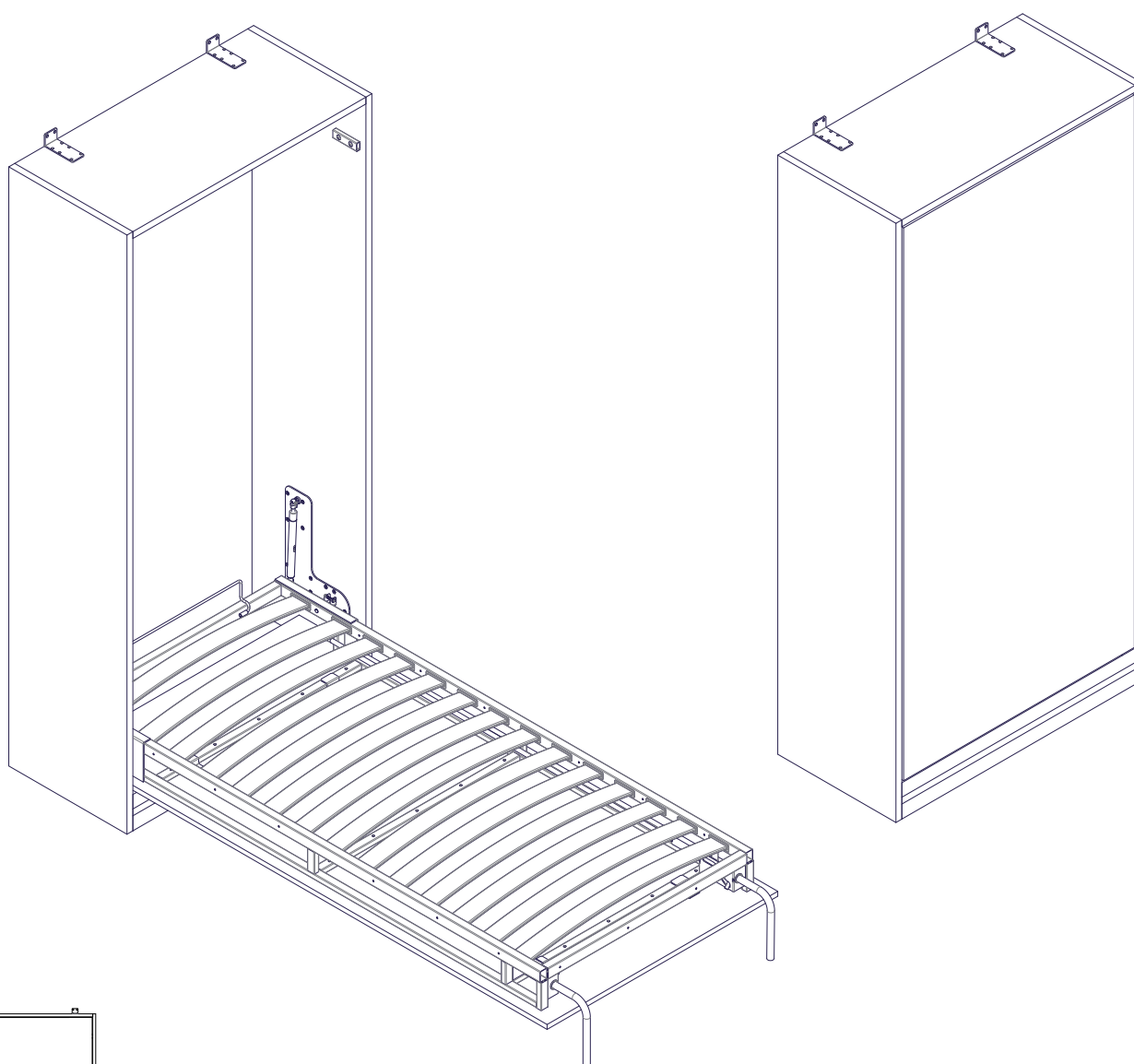




Mod. Dynamic

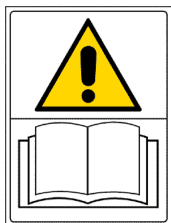
Ribalta verticale singola

Istruzioni di montaggio

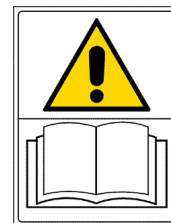


"DYNAMIC" 870 x 2000 mm
"DYNAMIC" 1020 x 2000 mm
"DYNAMIC" 1220 x 2000 mm

(09.15)



MANUALE D'USO E MANUTENZIONE "ISTRUZIONI ORIGINALI"



INDICE

1. DESCRIZIONE GENERALE	2
DESTINAZIONE D'USO	2
DESCRIZIONE DEL PRODOTTO.....	2
GARANZIA.....	2
2. SICUREZZA.....	3
NORME DI SICUREZZA	3
ZONE A RISCHIO RESIDUO.....	4
POSIZIONAMENTO ETICHETTE	4
3. USO DEL DISPOSITIVO RETE	
RIBALTA VERTICALE E SUO FUNZIONAMENTO.....	5
GENERALITÀ	5
CARATTERISTICHE TECNICHE	5
ISTRUZIONI DI MONTAGGIO	6
4. MANUTENZIONE-PULIZIA-	
LUBRIFICAZIONE-SMALTIMENTO.....	19
MANUTENZIONE.....	19
PULIZIA E LUBRIFICAZIONE	19
SMALTIMENTO.....	19



VI PREGHIAMO DI LEGGERE ATTENTAMENTE LE ISTRUZIONI E LE NORME CONTENUTE IN QUESTO FASCICOLO



1. DESCRIZIONE GENERALE

DESTINAZIONE D'USO

Il "sistema a ribalta verticale manuale" permette di portare una rete da letto posta in verticale all'interno di un cassone armadio, in posizione orizzontale per poterlo utilizzare come letto aggiunto nella stanza nella più assoluta rapidità, evitando sforzi ingiustificati all'utente.

Prima di usare l'armadio letto, l'utente deve accertarsi del suo buono stato e del buono stato degli accessori presenti, attraverso un esame visivo.

Prima di usare l'armadio letto, l'utente deve accertarsi che sul piano rete siano presenti solo ed esclusivamente materasso e coperte.

DESCRIZIONE DEL PRODOTTO

Il sistema letto a ribalta verticale manuale ammortizzato è composto da:

- una coppia di piastre in ferro verniciato
- una coppia di fermi a battuta anta
- una rete da letto comprensiva di doghe di supporto per il materasso
- n°10 agganci per collegare l'anta fissa e la pediera
- viti bulloni rondelle e particolari in nylon atti al suo funzionamento

GARANZIA

La Ditta **PESSOTTO RETI** garantisce i propri prodotti per un periodo di utilizzo pari a due anni dalla data di acquisto.

Sono escluse dalla garanzia le parti relative a componenti commerciali per le quali vale la garanzia del fabbricante originario.

La garanzia verrà riconosciuta solamente se l'apparecchiatura è stata utilizzata correttamente seguendo le istruzioni contenute nel presente manuale. Si declina ogni responsabilità per uso improprio della stessa.

L'uso di questo prodotto è semplice: **prima di installarlo e utilizzarlo è necessario leggere attentamente questo libretto.** In esso potrà trovare le corrette indicazioni per l'ottimale installazione, utilizzazione e manutenzione del prodotto.

E' molto importante che questo libretto istruzioni sia conservato insieme al prodotto in caso di trasferimento ad altro utente.

Questo prodotto è stato concepito per l'utilizzo non professionale da parte di privati all'interno di abitazioni. L'apparecchio non è destinato ad essere usato da persone (bambini compresi) le cui capacità fisiche, sensoriali o mentali siano ridotte, oppure con mancanza di esperienza o di conoscenza, a meno che esse abbiano potuto beneficiare, attraverso l'intermediazione di una persona responsabile della loro sicurezza, di una sorveglianza o di istruzioni riguardanti l'uso dell'apparecchio.

I bambini devono essere sorvegliati per sincerarsi che non giochino con l'apparecchio
La messa in servizio l'installazione e/o la regolazione/messa a punto del prodotto deve essere eseguita a regola d'arte da installatori competenti e qualificati, nel rispetto di quanto riportato nel presente manuale.

N.B. PESSOTTO RETI declina ogni responsabilità per la mancata osservanza di tali avvertenze.

2. SICUREZZA

NORME DI SICUREZZA

Il rispetto delle norme di sicurezza mette l'utilizzatore in condizioni di lavorare produttivamente senza pericolo di arrecare danni a se stesso e agli altri.



È vietato l'utilizzo del sistema letto a ribalta senza la presenza del materasso sul piano rete.



È vietato l'utilizzo del sistema letto a ribalta per motivi diversi da quelli precedentemente descritti nella destinazione d'uso.



Un'installazione non corretta o non effettuata da personale specializzato può provocare distacchi, rotture, disfunzioni del prodotto con possibili danni a persone, cose o animali. RISPETTARE RIGOROSAMENTE TALE PRESCRIZIONE.

Prima di iniziare ad utilizzare il sistema letto a ribalta l'utente deve essere a conoscenza delle funzioni del prodotto e delle caratteristiche tecnico funzionali dello stesso, acquisite da un'accurata e completa visione del contenuto del presente manuale.

È vietata la manomissione o sostituzione di parti del prodotto non espressamente autorizzate dalla ditta Pessotto Reti srl.

L'uso di accessori o parti di ricambio diversi da quelli raccomandati e/o riportati nel presente libretto comporta un uso improprio e pericoloso del prodotto.

Qualsiasi intervento di modifica del prodotto non espressamente autorizzata dalla ditta Pessotto Reti srl solleva la stessa da qualsiasi responsabilità civile e penale.



È severamente proibito rimuovere qualsiasi dispositivo di sicurezza e di protezione (etichette) presente sul prodotto; verificare periodicamente la posizione fortuita sul meccanismo di coperte o altro

Prima di iniziare qualsiasi attività di manutenzione pulizia o riparazione sul prodotto, si deve aver letto e compreso tutte le informazioni tecniche contenute nel presente manuale.

Qualsiasi operazione di manutenzione e riparazione deve essere eseguita da personale qualificato.



ATTENZIONE !!!

Non posizionare mai il prodotto in vicinanza di fonti di calore.

Posizionare e bloccare in modo stabile il sistema letto a ribalta tra il cassone e il piano rete.

La zona di movimentazione del letto deve essere mantenuta sgombera da oggetti che possono limitare un libero movimento.

Le istruzioni e le regole contenute nel presente manuale devono essere sempre rispettate.

ZONE A RISCHIO RESIDUO

In alcune zone del sistema letto a ribalta sono presenti rischi residui che non è stato possibile eliminare in fase di progettazione.

Ciascun utilizzatore deve conoscere i rischi residui presenti in questo prodotto al fine di prevenire eventuali incidenti.

Questi pericoli sono qui elencati:




1) PERICOLI DI SCHIACCIAMENTO Durante la movimentazione del piano rete esistono rischi residui di schiacciamento delle mani tra le parti mobili del meccanismo e la struttura fissa del letto (rischio residuo di schiacciamento)

2) ACCERTARSI che nelle zone di appoggio della rete o sopra la rete stessa non siano presenti persone, animali o cose che possano collidere con movimentazione.

POSIZIONAMENTO ETICHETTE

Il sistema letto a ribalta verticale manuale e' dotato dei seguenti segnali di sicurezza e identificazione:

 La segnaletica serve ad informare gli utenti dei rischi eventuali presenti durante la fase di movimentazione

 I segnali adesivi e le targhette applicate non devono essere staccati, manomessi o distrutti.

POSIZIONE	ETICHETTE	DESCRIZIONE
Sulla rete in movimentazione		Attenzione Schiacciamento mani

3. USO DEL DISPOSITIVO RETE RIBALTA VERTICALE E SUO FUNZIONAMENTO

GENERALITÀ

Il sistema letto a ribalta verticale manuale è stato creato tendo conto delle esigenze di avere un letto aggiuntivo a seconda delle necessità nella più assoluta rapidità evitando sforzi ingiustificati all'utente.

MECCANISMO MANUALE

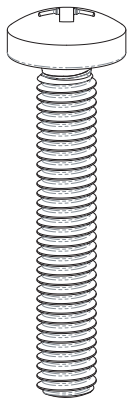
Il **movimento manuale a ribalta verticale** viene effettuato tramite due molle a gas poste ai lati della struttura che inclinano la rete e da un sistema di leve che inclinano due tubolari che in fase di movimento diventa la pediera del letto (pag.16)

CARATTERISTICHE TECNICHE

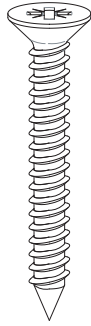
Misure rete materasso	Rete 870 mm Materasso 850x2000 mm	Rete 1020 mm Materasso 1000x2000 mm	Rete 1220 mm Materasso 1200x2000 mm
Peso rete	22,5Kg	24Kg	25,5Kg
Peso materasso medio	14,5Kg	17Kg	20Kg
Peso anta	27,5Kg	31,5Kg	34,5Kg
Dimensioni interne vano	2090x956 x400 mm	2090x1106 x400 mm	2090x1306 x400 mm

ISTRUZIONI DI MONTAGGIO

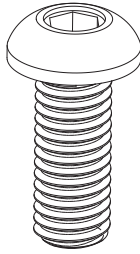
LISTA FERRAMENTA



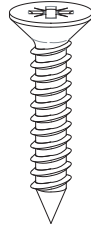
A
M6x35



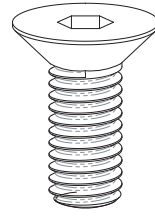
B
M4x35



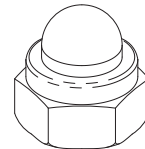
C
M8x20



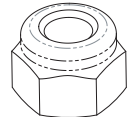
D
M4x20



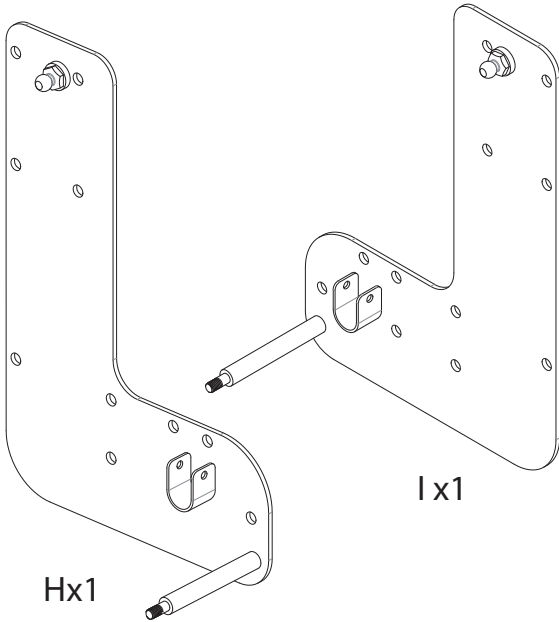
E
M6x15



F
M8

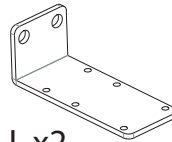


G
M6

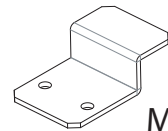


Hx1

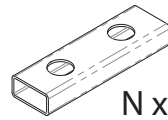
Ix1



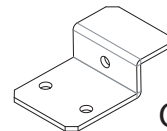
L x2



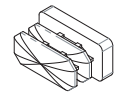
M x4



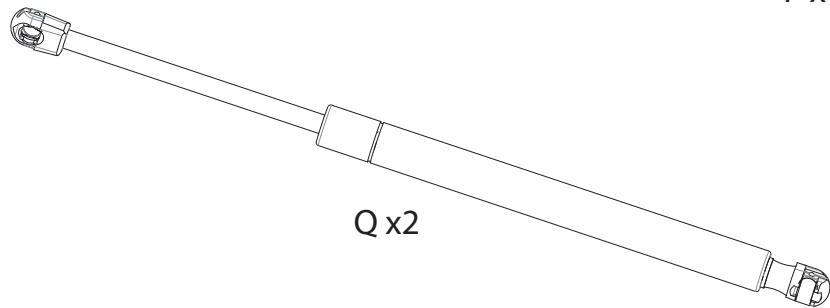
N x2



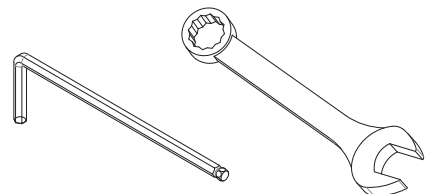
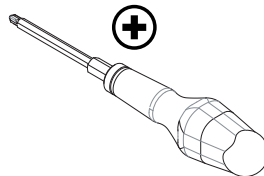
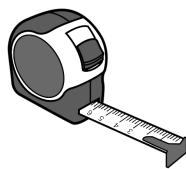
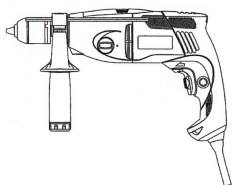
O x4

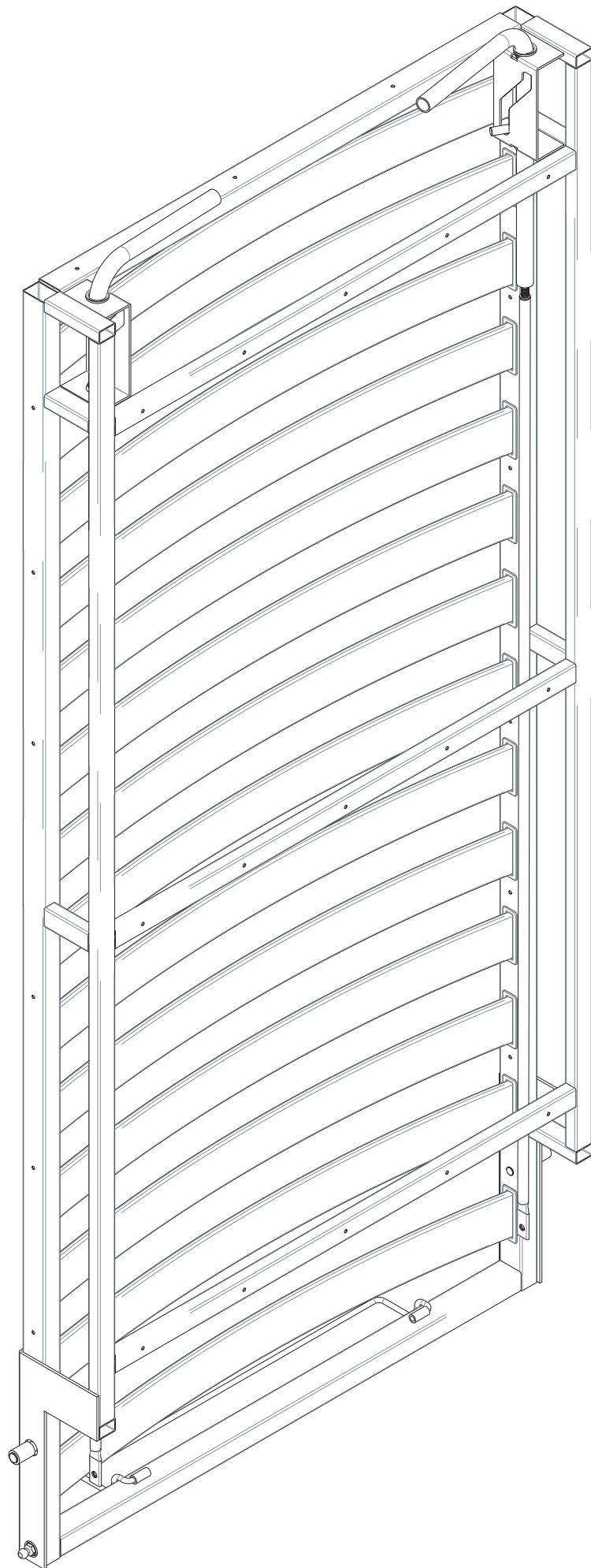


P x4



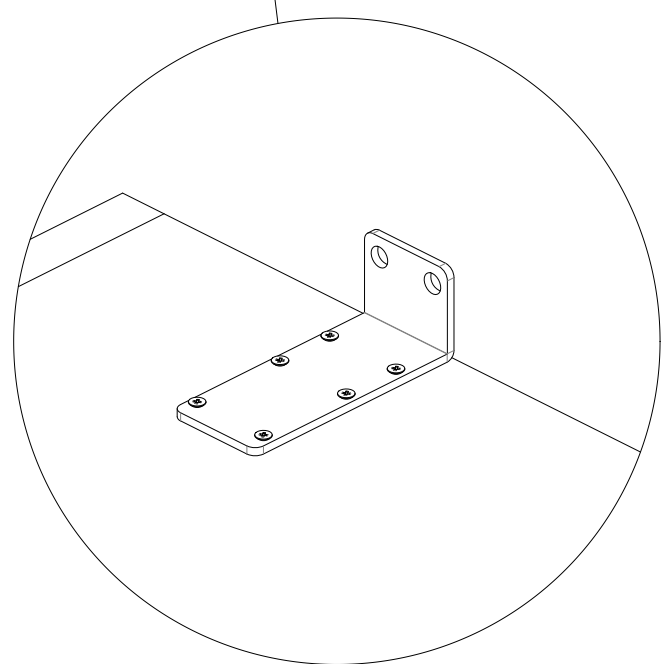
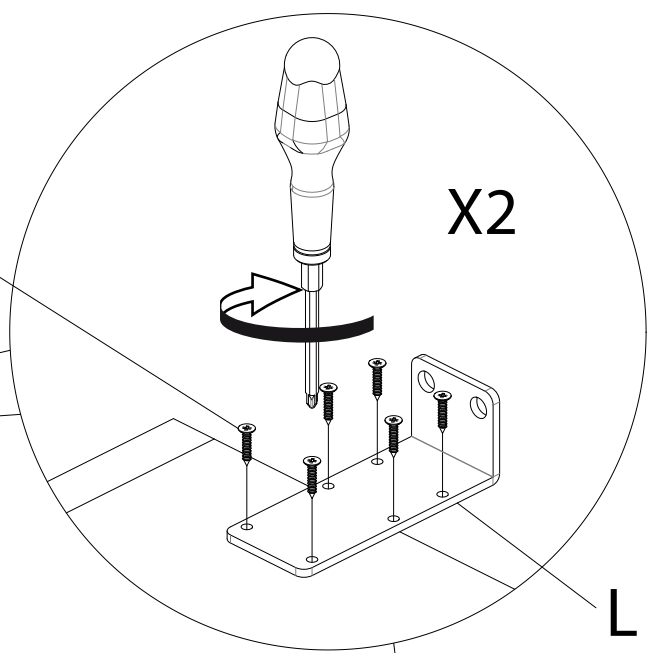
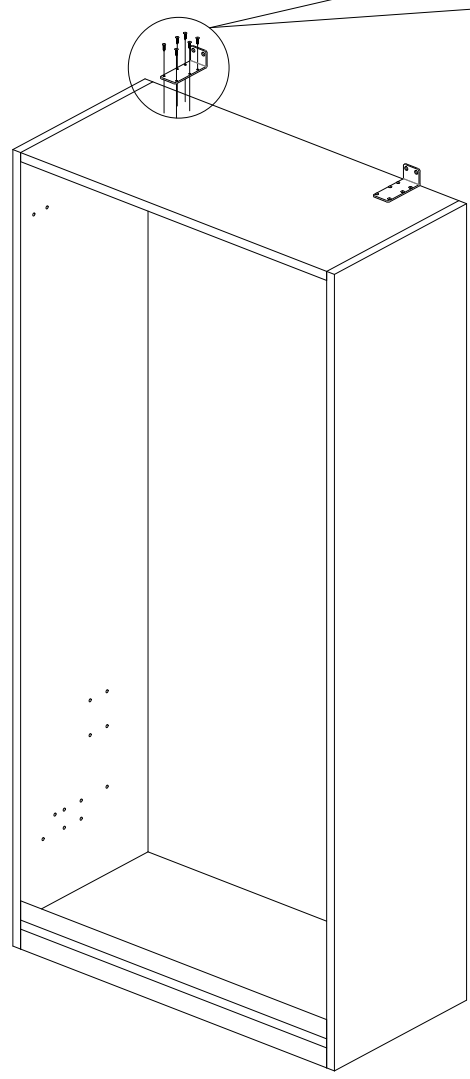
Q x2





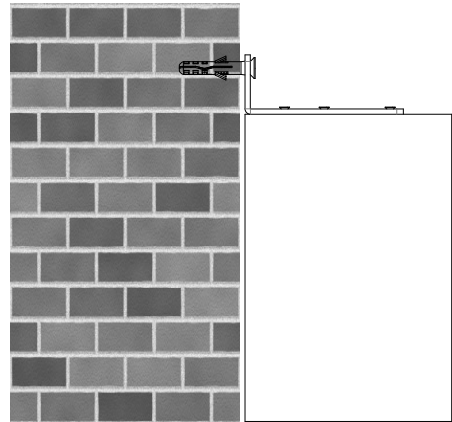
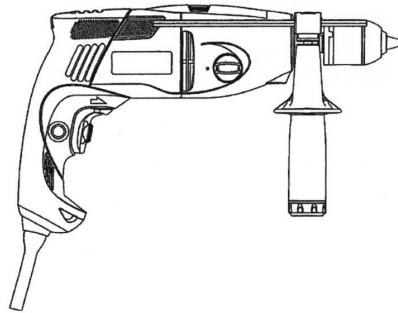
STEP 01

Viti non fornite

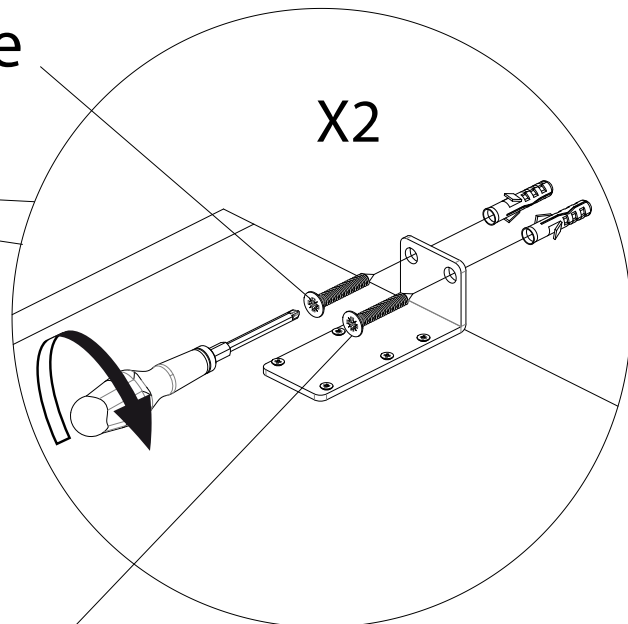
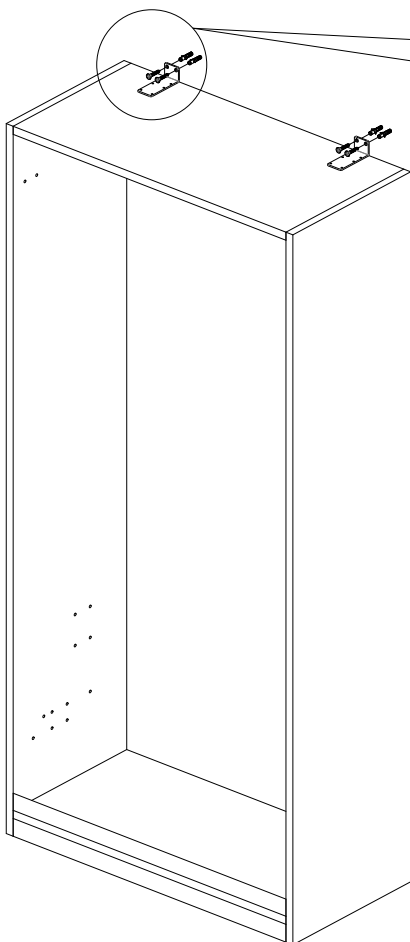


STEP 02

OBBLIGATORIO



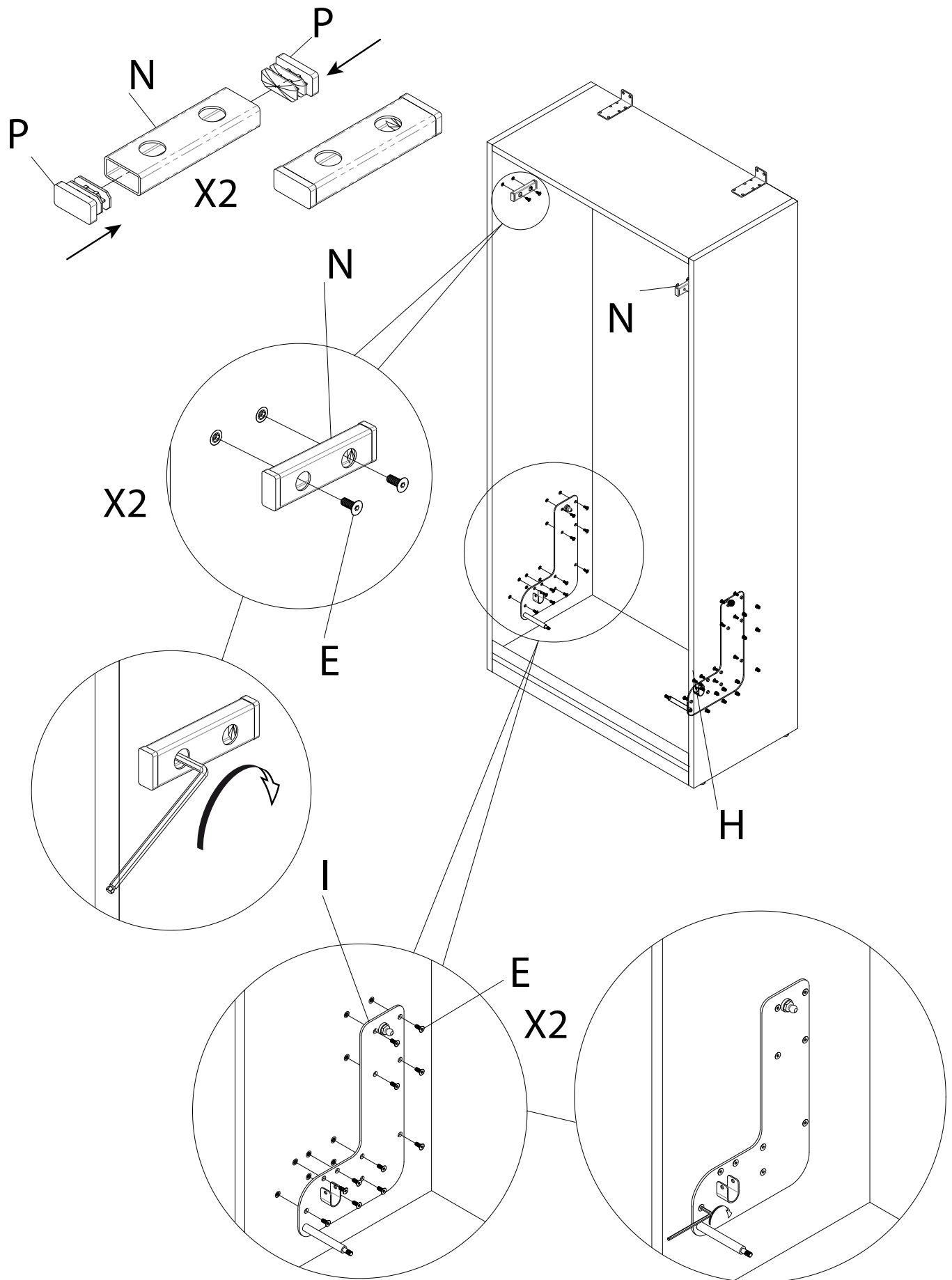
Viti non fornite



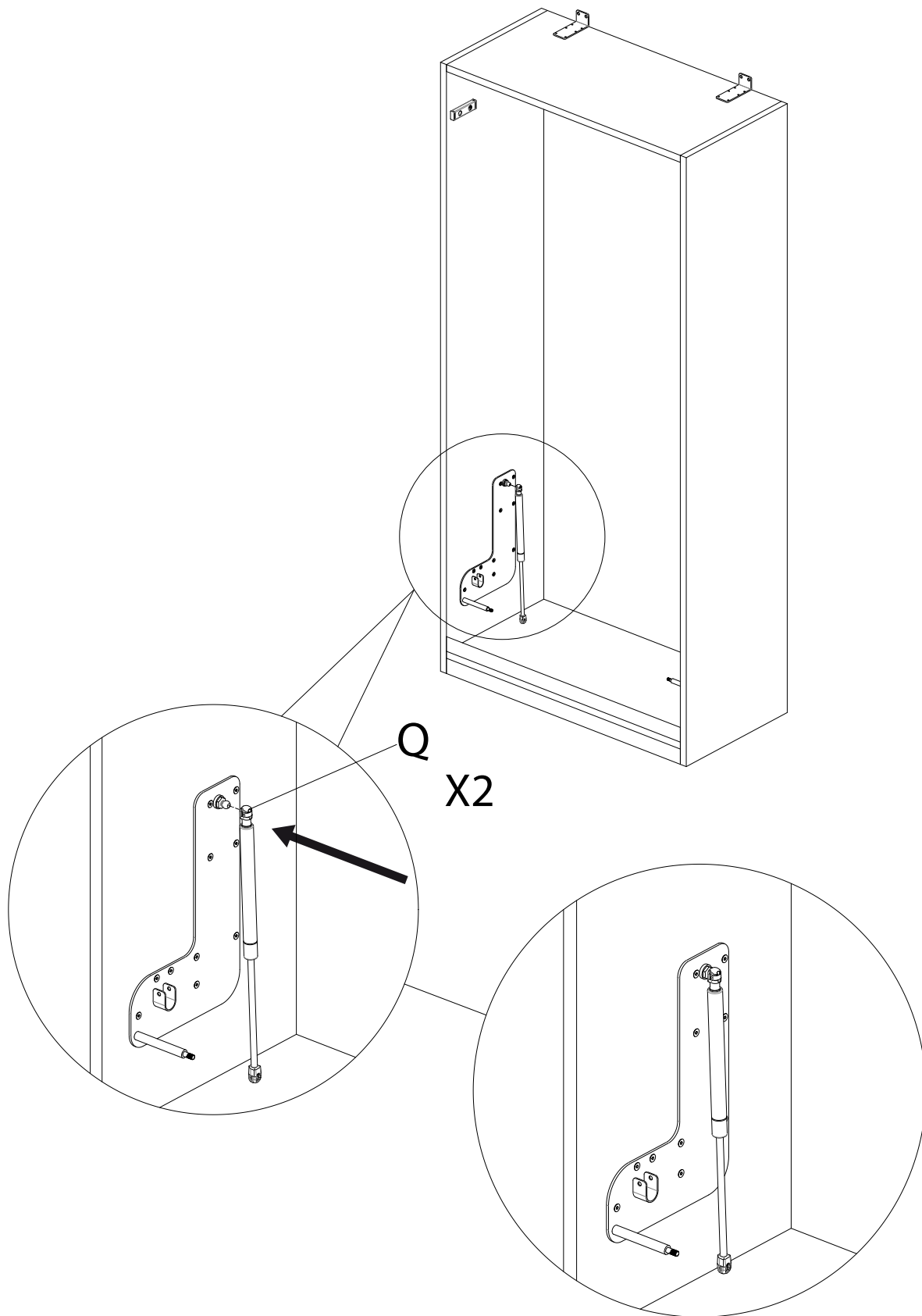
Nota:

l'accoppiamento vite, tassello, muro deve essere superiore a **200 Newton** di trazione su singola vite/punto di fissaggio. Accertarsi con il proprio fornitore la tipologia di tasselli da usare.

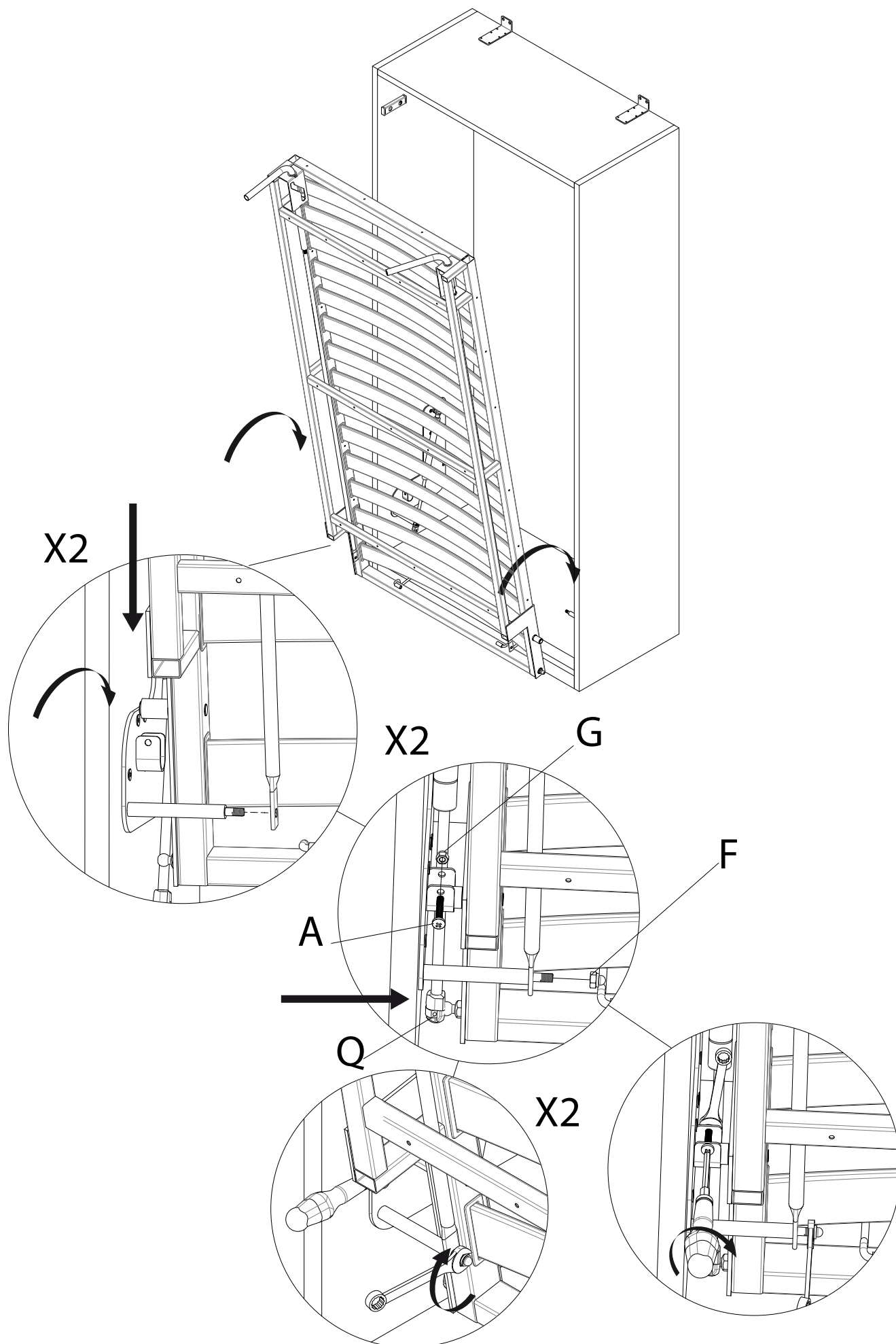
STEP 03



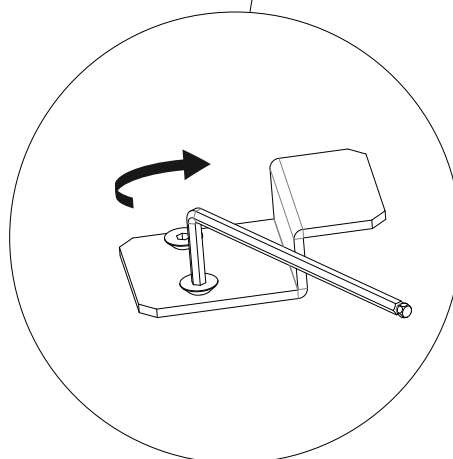
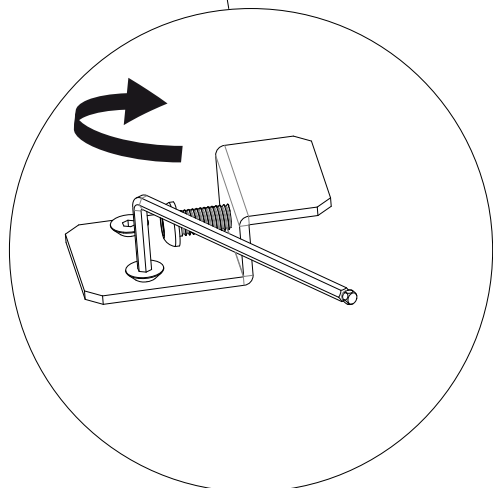
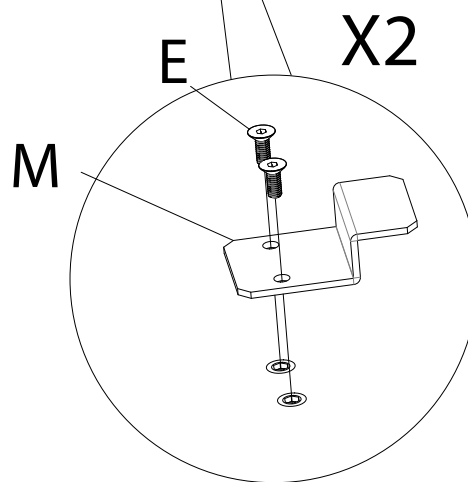
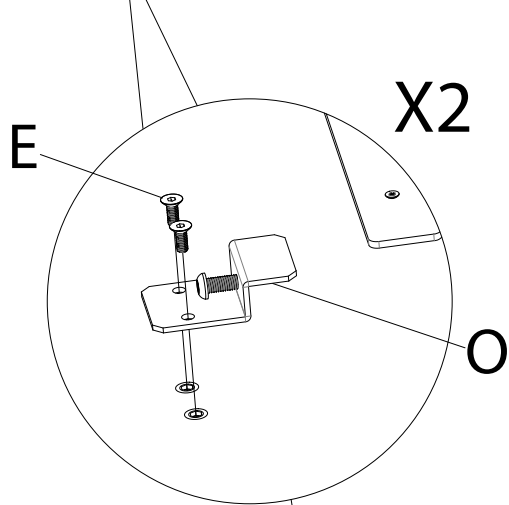
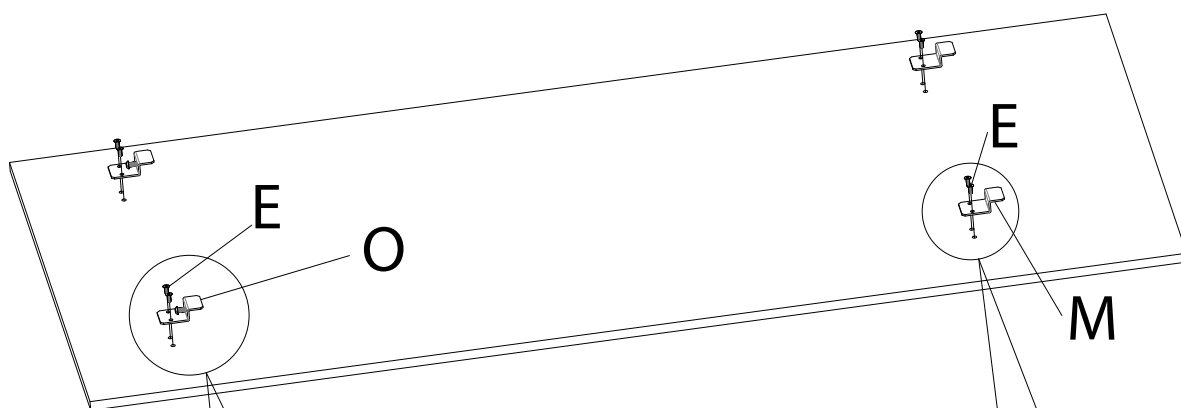
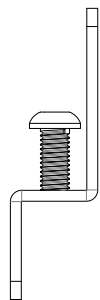
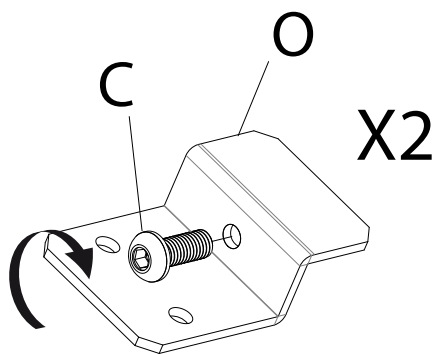
STEP 04



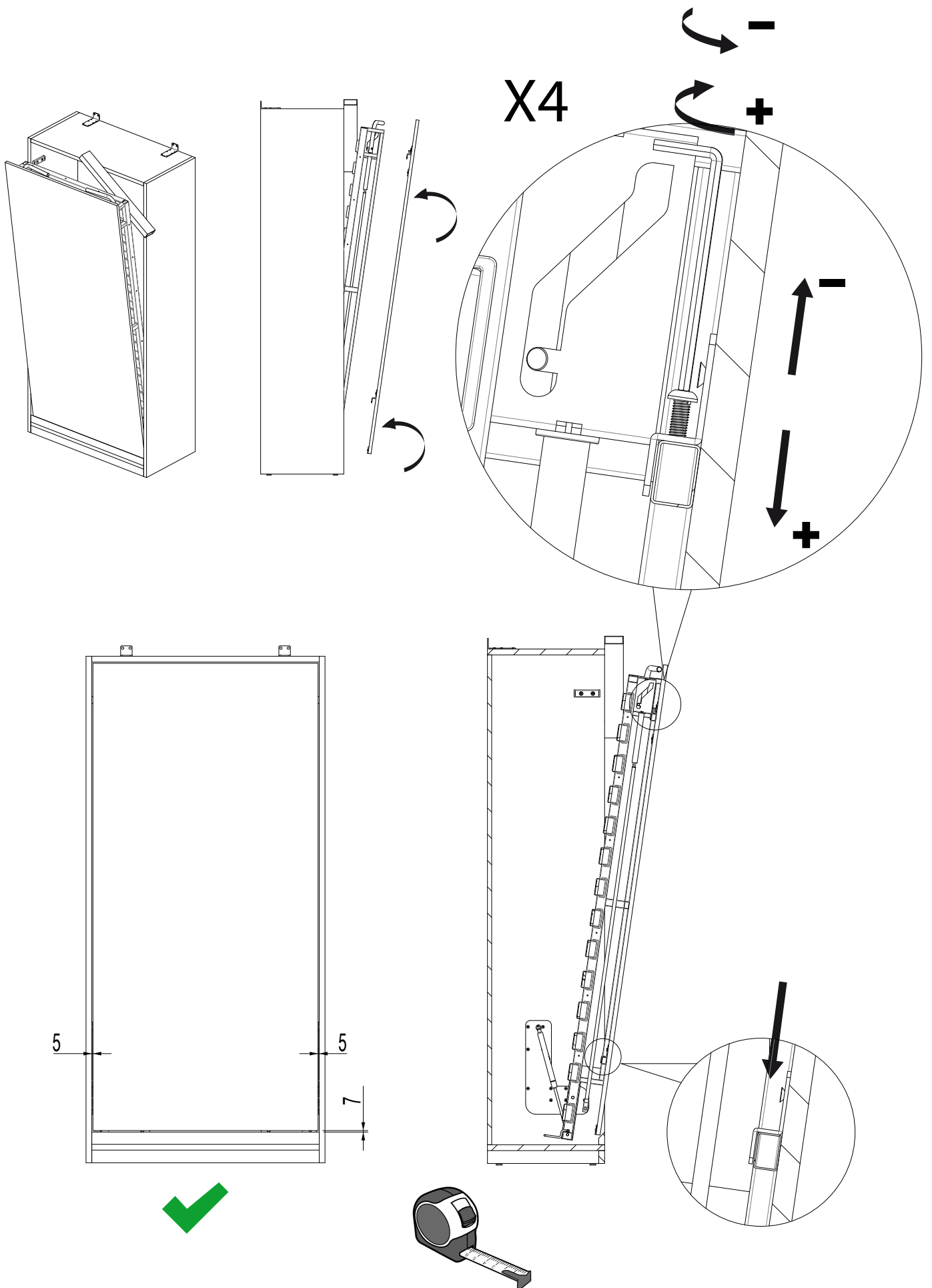
STEP 05



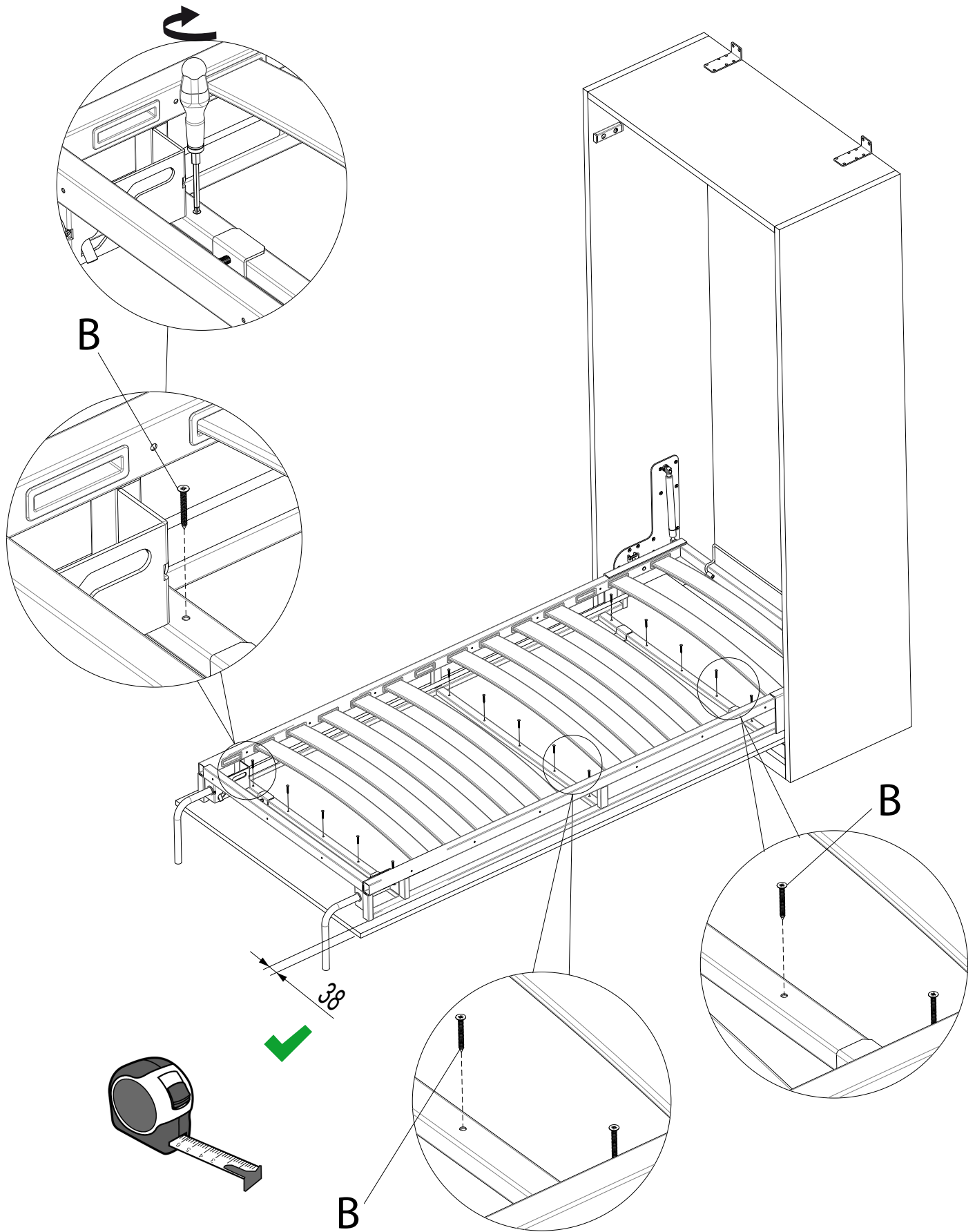
STEP 06



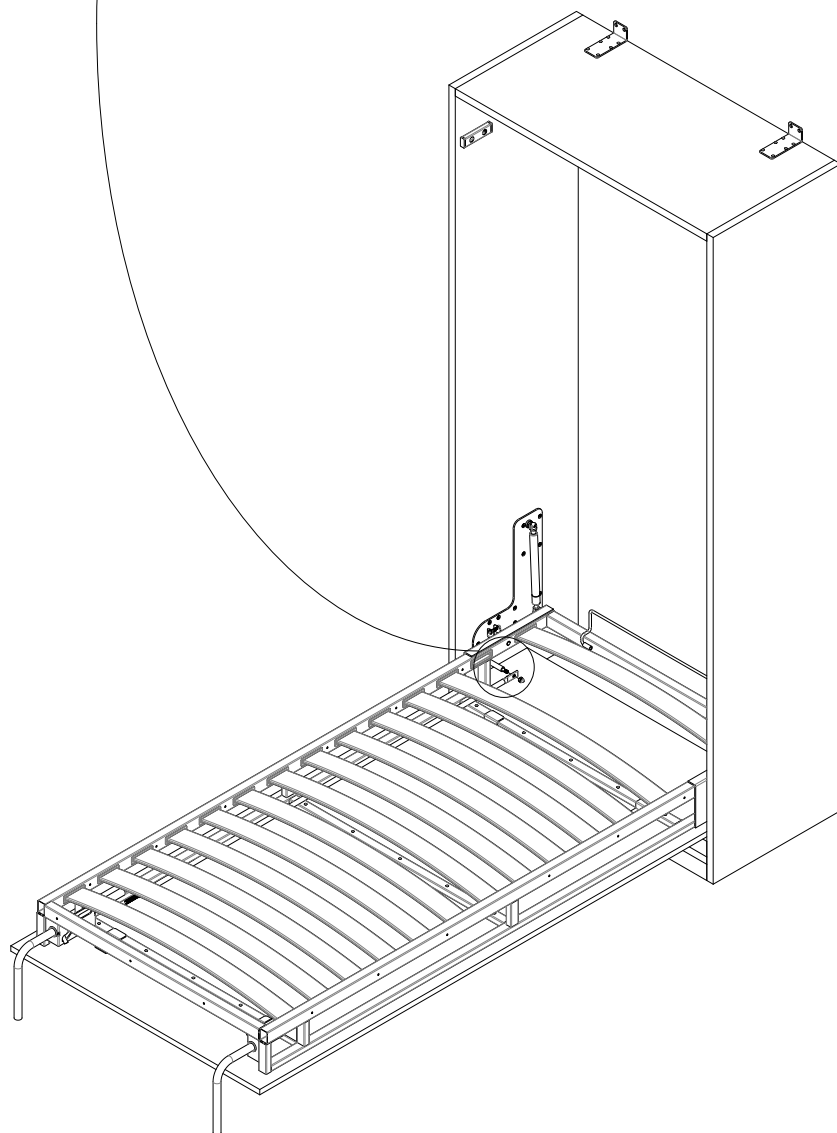
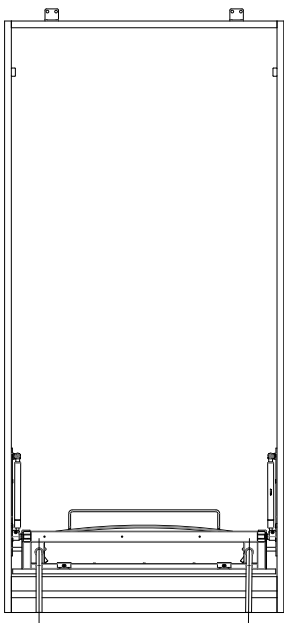
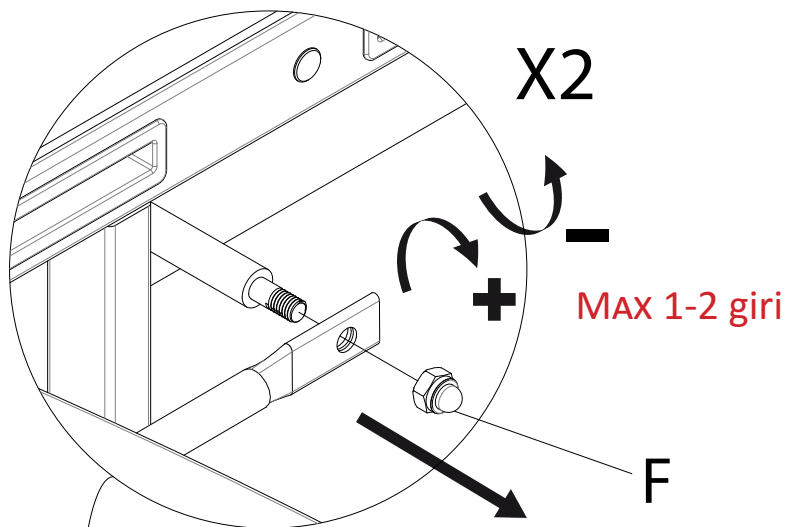
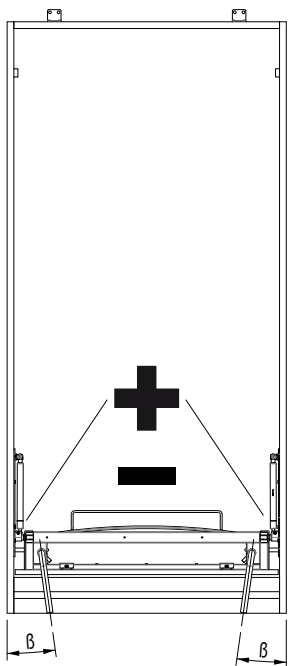
STEP 07

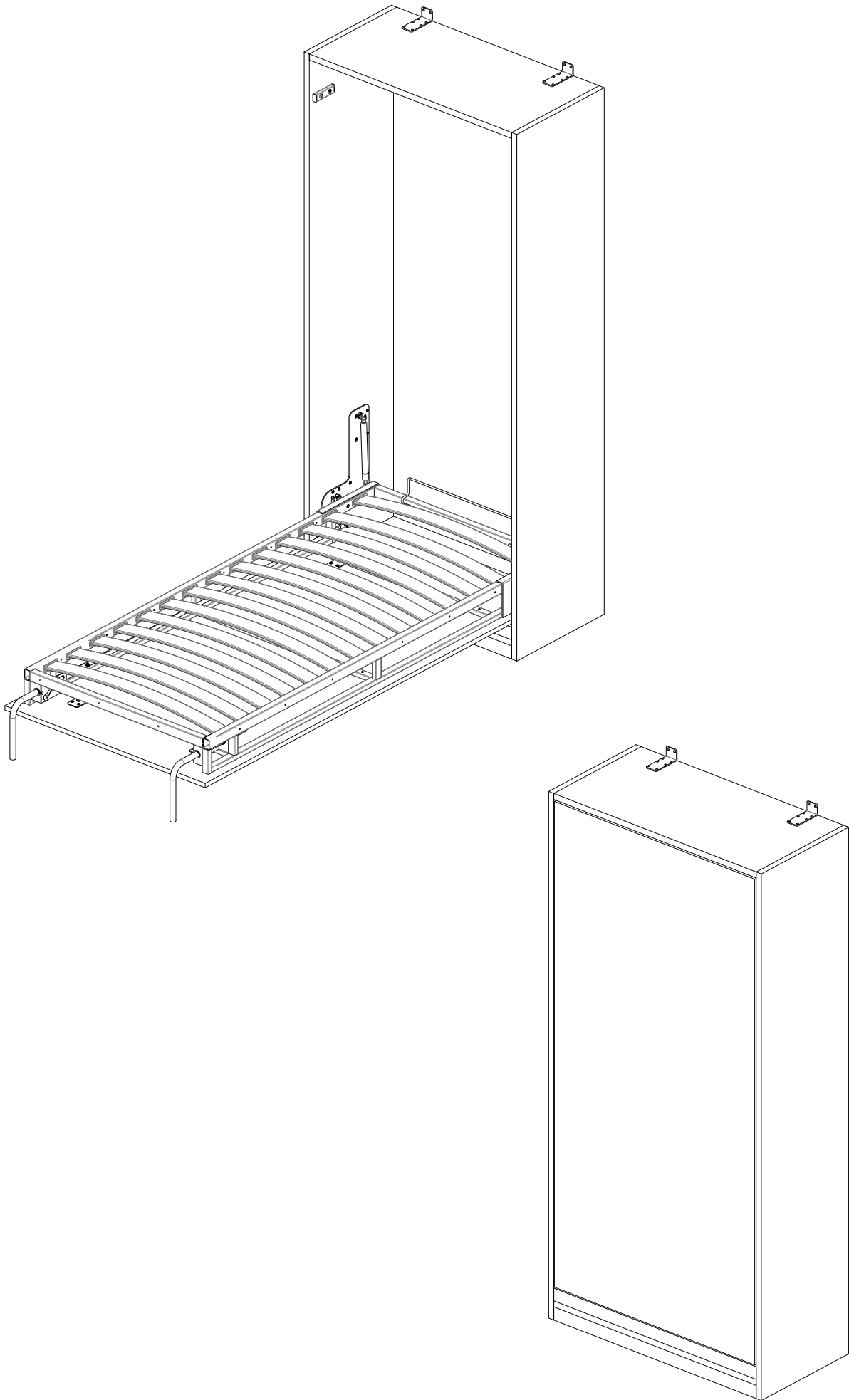


STEP 08

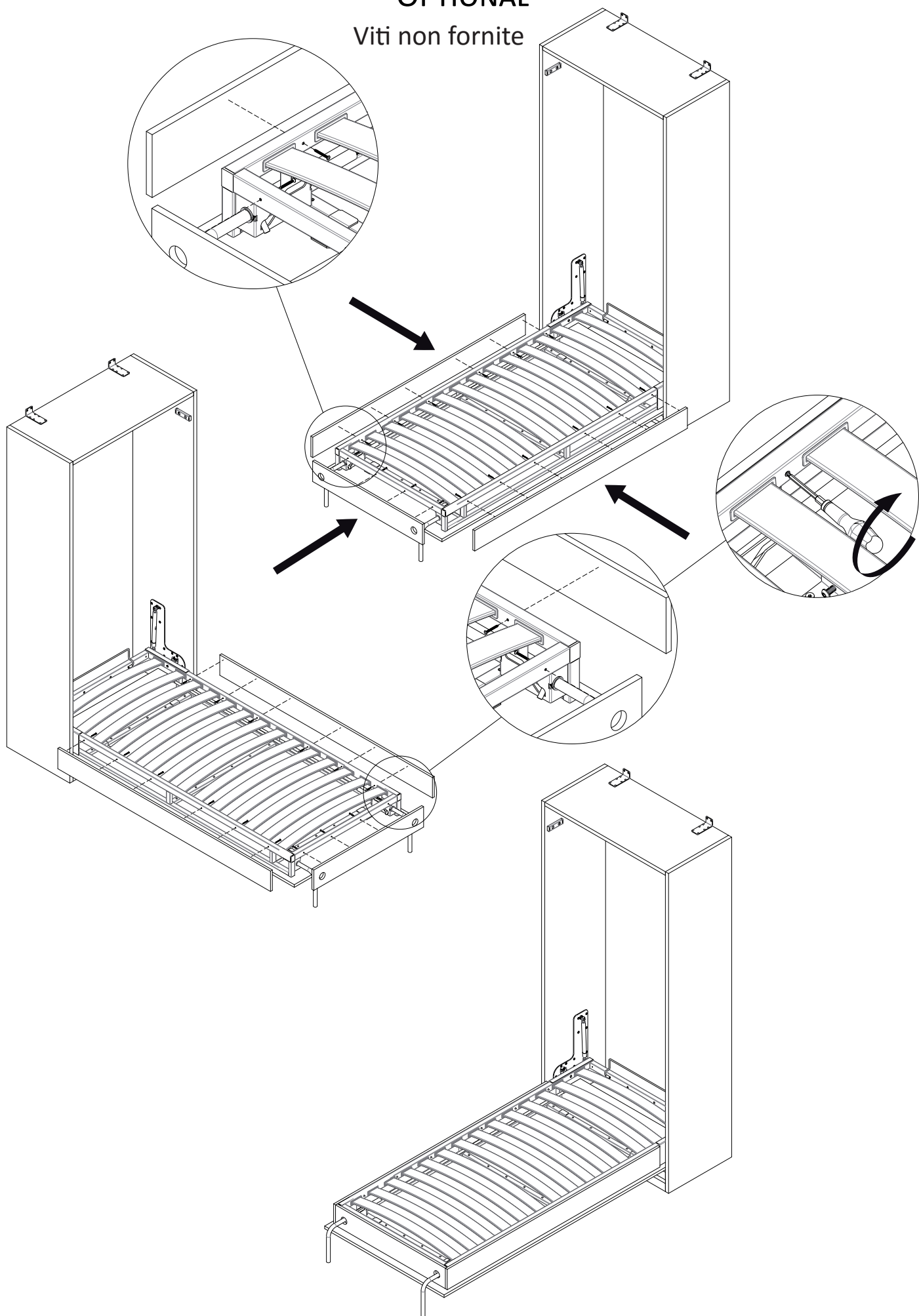


STEP 09





OPTIONAL
Viti non fornite



4. MANUTENZIONE-PULIZIA-LUBRIFICAZIONE-SMALTIMENTO

MANUTENZIONE

La manutenzione deve essere fatta su tutte le parti di serraggio degli elementi fissati verificando periodicamente che tutte le viti e i dadi autobloccanti non siano allentati, piegati, danneggiati o mancanti.

PULIZIA E LUBRIFICAZIONE

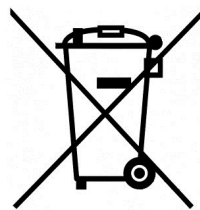
La pulizia delle parti metalliche deve essere eseguita tramite spugna e panni umidi.

Non usare solventi e materiali abrasivi.

La lubrificazione delle parti mobili quali perno di rotazione e cerniere di apertura anta deve essere fatta ogni 60 cicli con del lubrificante.

SMALTIMENTO

I materiali in caso di dismissione devono essere smaltiti nel rispetto della legislazione vigente in materia di rifiuti.

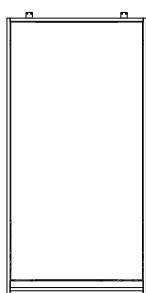
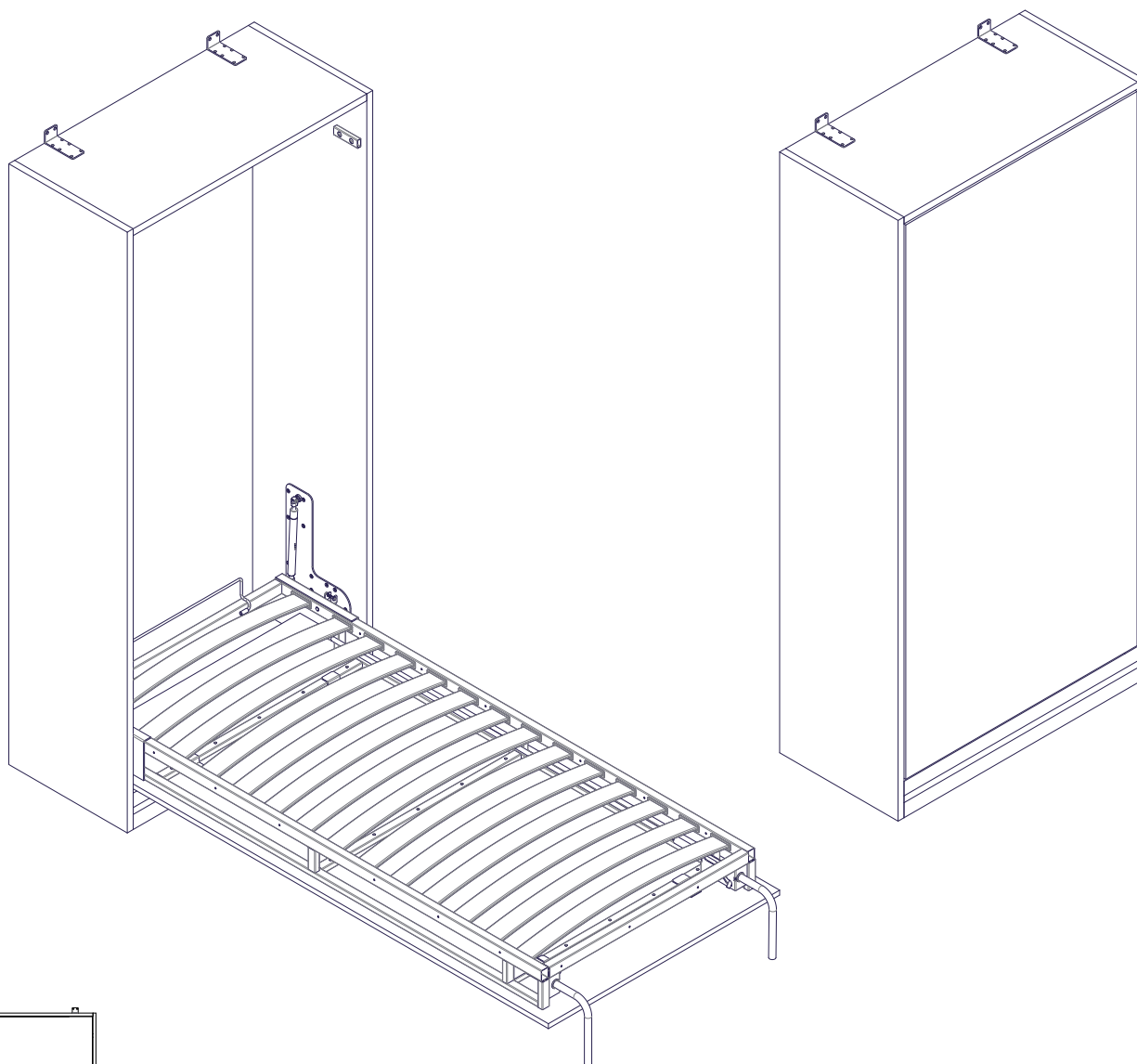




Mod. Dynamic

Single hide-away bed system

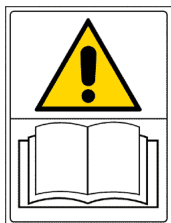
Assembling instructions



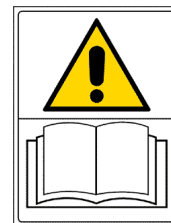
"DYNAMIC" 870 x 2000 mm

"DYNAMIC" 1020 x 2000 mm

"DYNAMIC" 1220 x 2000 mm



USER GUIDE “ORIGINAL INSTRUCTIONS”



INDEX

1. GENERAL DESCRIPTION	22
USE	22
PRODUCT DESCRIPTION.....	22
GUARANTEE	22
2. SAFETY	23
SAFETY STANDARD	23
RESIDUAL RISK AREAS	24
LABELS.....	24
3. USE OF THE BED SYSTEM	
VERTICAL HIDE-AWAY AND FUNCTIONING	25
GENERAL DATA	25
TECHNICAL FEATURES	25
ASSEMBLING INSTRUCTIONS	26
4. MAINTENANCE - CLEANING	
LUBRIFICATION - DISPOSAL	39
MAINTENANCE	39
CLEANING AND LUBRIFICATION	39
DISPOSAL.....	39

IN ACCORDANCE WITH STANDARD 2001/95/CE

UNI EN 1129-1



Pessotto Reti srl
Viale delle Industrie, 36 - Albina di Gaiarine (TV) - Italia
Tel. +39 0434 758734 - Fax +39 0434 758533
info@pessottoreti.com - www.pessottoreti.com





ALL INSTRUCTIONS OF THIS BOOKLET SHALL BE CAREFULLY READ!!!



1. GENERAL DESCRIPTION

USE

The manual vertical hideaway bed system allows to bring the bedspring from its vertical position inside the cabinet in a horizontal position, to be used as a bed, in an absolutely quick and easy way, with very low efforts.

Before using the hideaway bed, the user must be sure of its good condition and the good condition of its accessories.

Before using the hideaway bed, the user must make sure that on the sleeping surface there is only the mattress and bed linens.

PRODUCT DESCRIPTION

The bed system is composed by following items:

- left and right metal plates with epoxy powder coating
- left and right door stoppers
- a slatted bedspring
- n°10 brackets for door and footboard connection
- hardware fittings

GUARANTEE

PESSOTTO RETI warrants its products for a period of 2 years from the date of purchase. This warranty excludes commercial components. These parts are guaranteed by their original manufacturer.

The guarantee is valid only for appliances that have been installed and used correctly by following all the guidelines of this brief and the “Fixing instructions”.

Responsibility for any misuse is disclaimed.

This product's use is very simple: **before installing and using it, it's mandatory to carefully read the booklet.** Herein you'll find all correct advices for an optimal installation, use and maintenance of the product.

It's important that the booklet is kept together with the product.

This product has been developed for a non-professional use by private persons in households. Its use is not intended to be used by people (children included) whose physical, sensorial or mental capacities are weak, or do not have any experience or knowledge, unless they have been taught by a person that's responsible for their safety. Children shall be surveyed and are not allowed to play with the device.

The installation and/or adjustments of the product shall be carried out in a workmanlike way only by qualified installers, in accordance with all the installation rules of this brief.

Remarks: No liability is assumed by PESSOTTO RETI in failure to comply with the given advices.

2 . SAFETY

SAFETY STANDARD

Compliance with the safety standards puts the user in terms of working productively, without danger of harm to himself and to others.



It's forbidden to use the product without any mattress on the bedspring surface.



It's forbidden to use the bed for a different use, than the one described previously in section USE.



Non correct installation or not made by specialized craftsmen, may cause detachments, breaking or dysfonctions with possible damages to persons, things or animals. All given instructions have to be strictly observed.

Before starting to use the product the users shall be aware of its functions and its technical features, learnt through an accurate and complete reading of the present user's guide.

Tampering or replacement of bed parts that are not authorized by Pessotto Reti, are not allowed.

The use of accessories or spare parts other than those recommended by the supplier, present a non proper and hazardous use of the product.

Any modification of the product not expressly approved by the company Pessotto Reti releases the company from any civil or penal liability.



It's strictly forbidden to remove any safety device and protection (labels) on the set; periodically check the incidental position on the mechanism of blankets or else.

Before starting any maintenance, repair work or cleaning the operator must have read and understood all technical information contained in this guide. Any maintenance and repair shall be performed by qualified personnel only.



WARNING !!!

Never place the product near any heat sources.

Position and lock the bed system to be maintained clear of objects that may hinder its movement.

The instructions and rules contained in this manual must be observed at all times.

RESIDUAL RISK AREAS

In some areas of the product there are some residual risks that couldn't be avoided in designing.

Each user has to be aware of the residual risks of this product in order to avoid possible accidents.

These dangers are listed below:




1) HAZARDS OF CRUSHING


While moving the bedspring there are residual risks of crushing hands between the moving parts of the mechanism and the fixed structure of the bed.

2) MAKE SURE that the area of the bedspring or on the bedspring itself there are no people, animals or things that could collide with its movement.

PLACING OF LABELS

On the product following safety or identification labels could be placed:

 The labels are to inform the users of possible risks during the mechanism's motion.

 No stickers or plates shall be removed, tampered or destroyed.

POSITION	LABEL	DESCRIPTION
On bedspring during motion.		Caution: Hand crushing

3. USE OF THE VERTICAL HIDEAWAY BED AND ITS FUNCTION

GENERAL

The vertical manual hideaway bedsystem has been developed by keeping in mind to have an extra bed, according to the needs, in a absolutely quick way, avoiding all unjustified efforts of the user.

MANUAL MECHNANISM

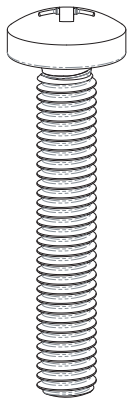
The manual hideaway bed's movement happens by means of two gas springs put on the sides of the structure, and recline the bedspring and by leverage which recline the tubular, that becomes the bed's footboard. (pag.35)

TECHNICAL FEATURES

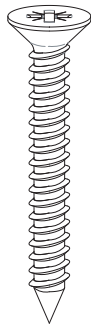
Bedspring/ mattress size	Bedspring 870 mm Mattress 850x2000 mm	Bedspring 1020 mm Mattress 1000x2000 mm	Bedspring 1220 mm Mattress 1200x2000 mm
Bedspring weight	22,5Kg	24Kg	25,5Kg
Mattress average weight	14,5Kg	24Kg	25,5Kg
Panel weight	27,5Kg	31,5Kg	34,5Kg
Internal size of the cabinet	2090x956 x400 mm	2090x1106 x400 mm	2090x1306 x400 mm

FIXING INSTRUCTIONS

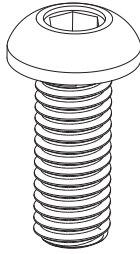
Hardware list



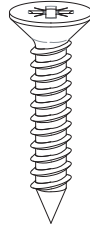
A
M6x35



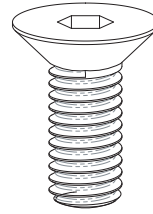
B
M4x35



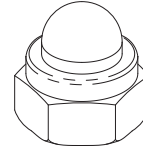
C
M8x20



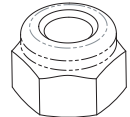
D
M4x20



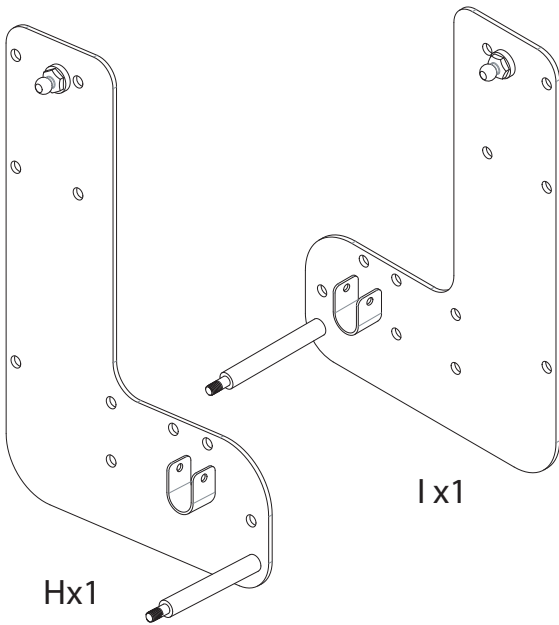
E
M6x15



F
M8

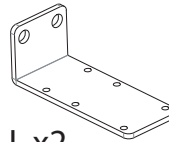


G
M6

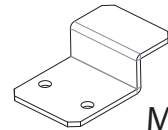


Hx1

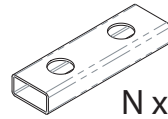
Ix1



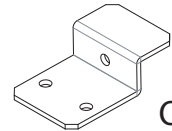
Lx2



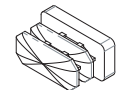
Mx4



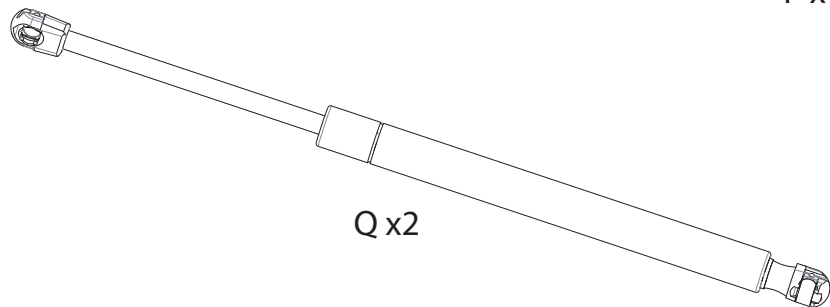
Nx2



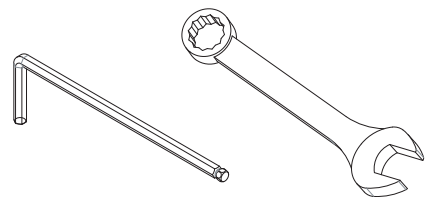
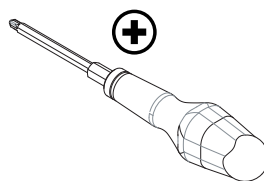
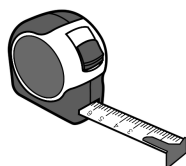
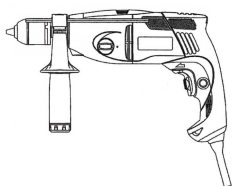
Ox4

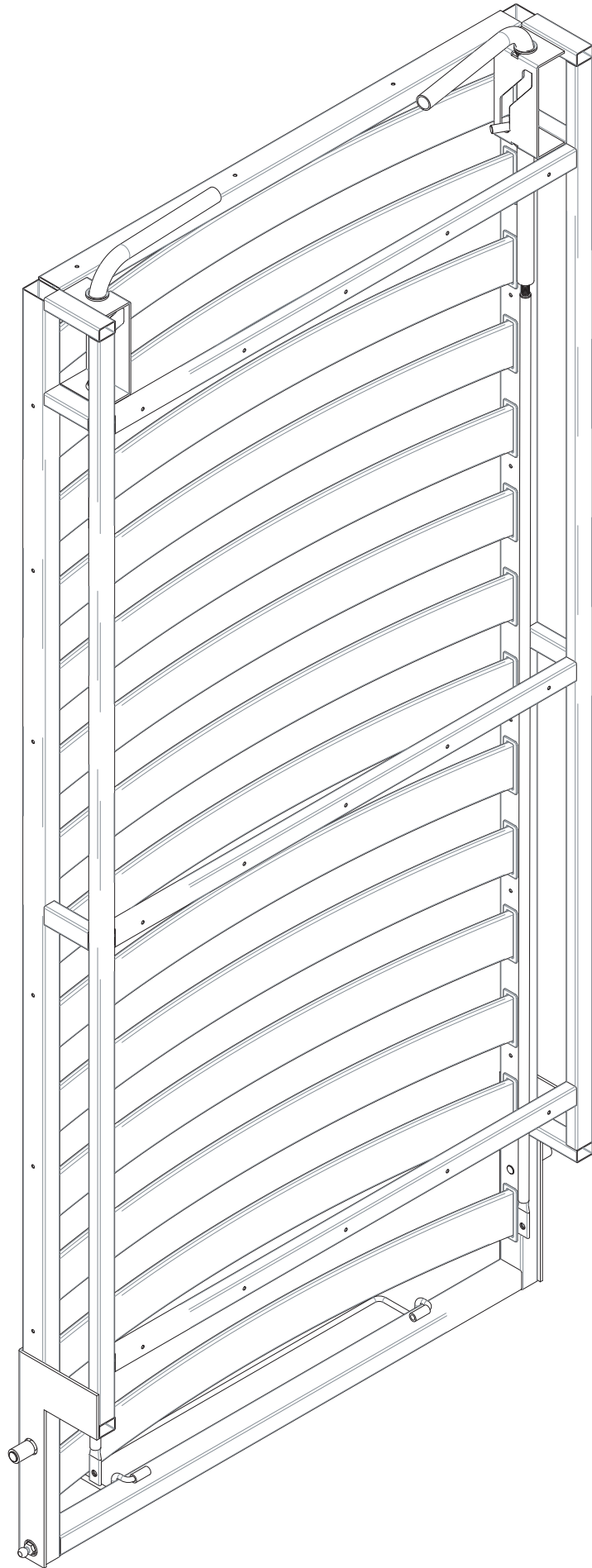


Px4



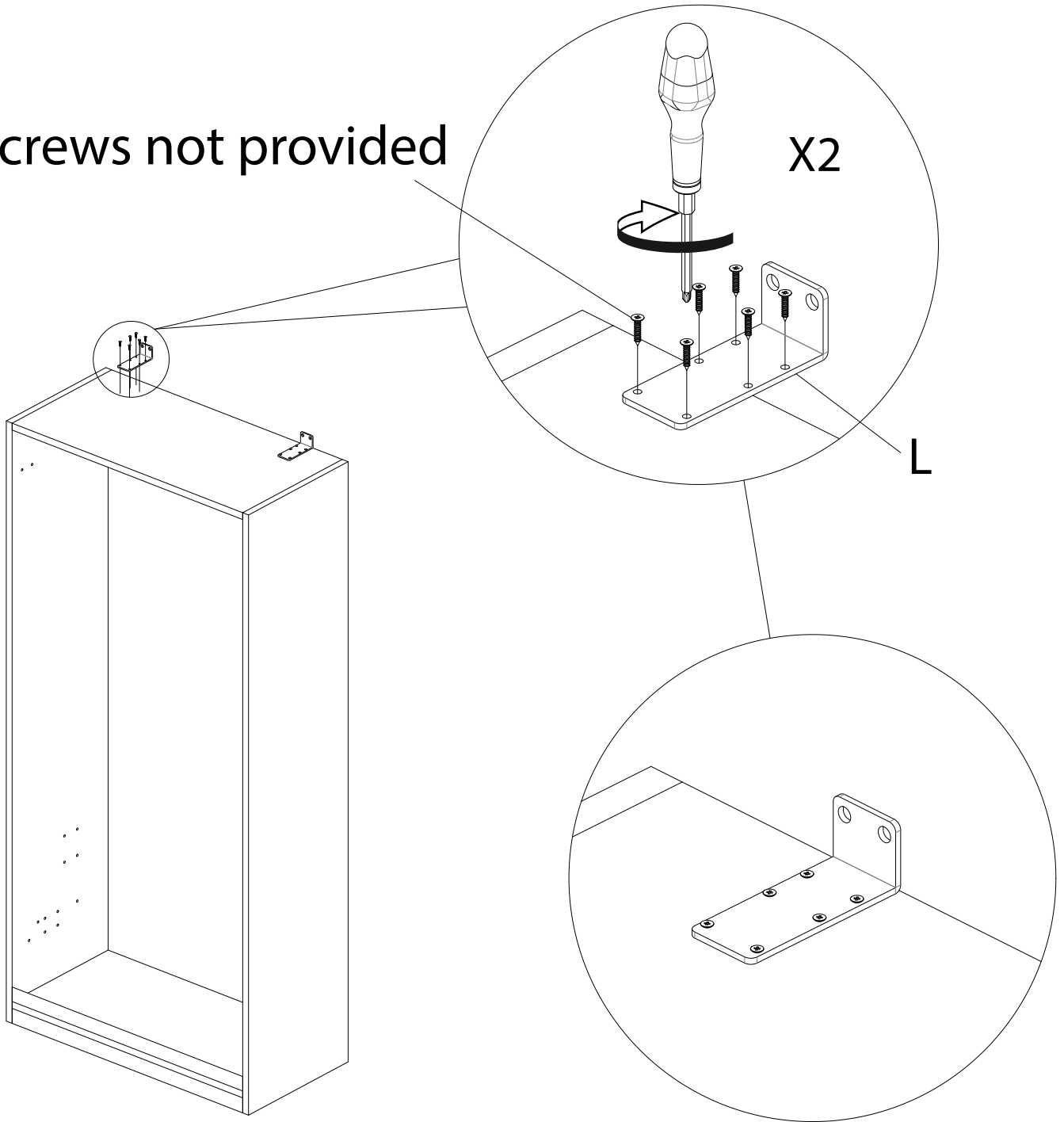
Qx2





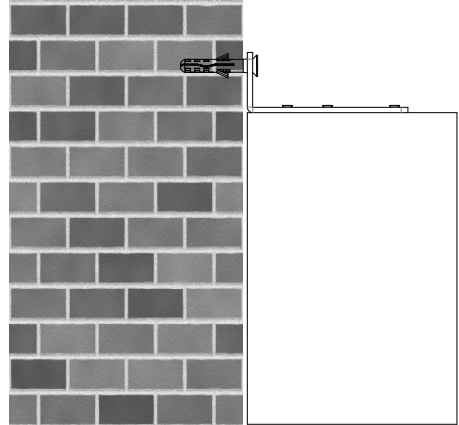
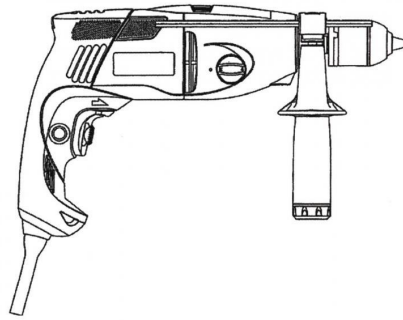
STEP 01

Screws not provided

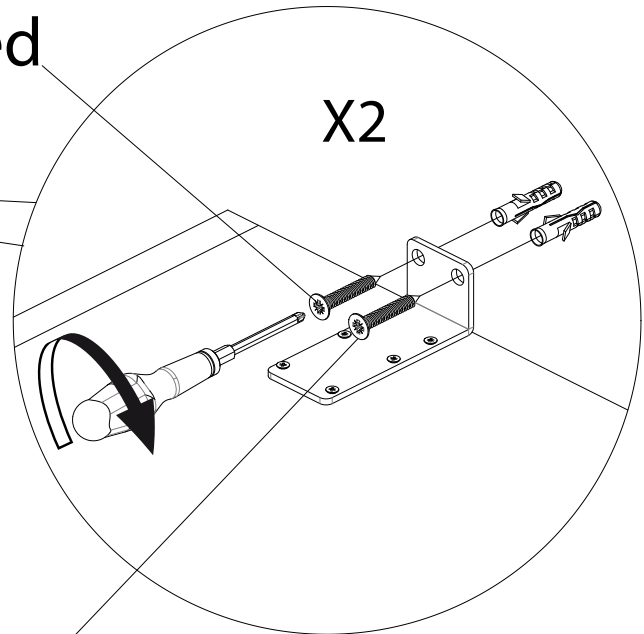
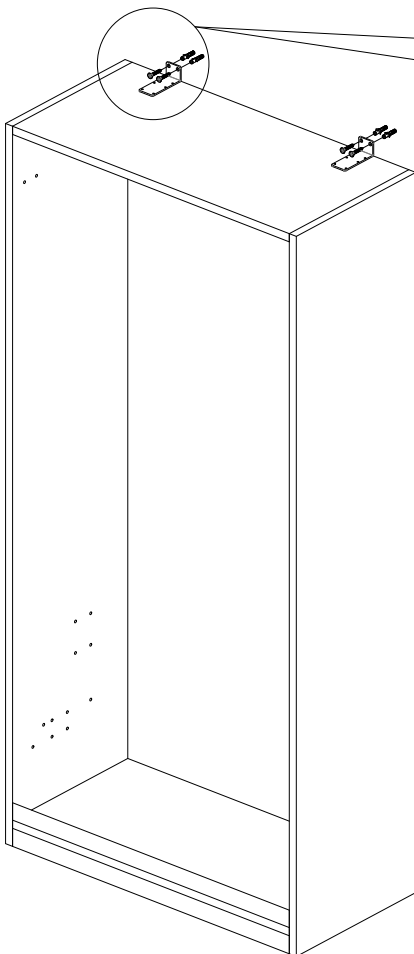


STEP 02

MUST BE



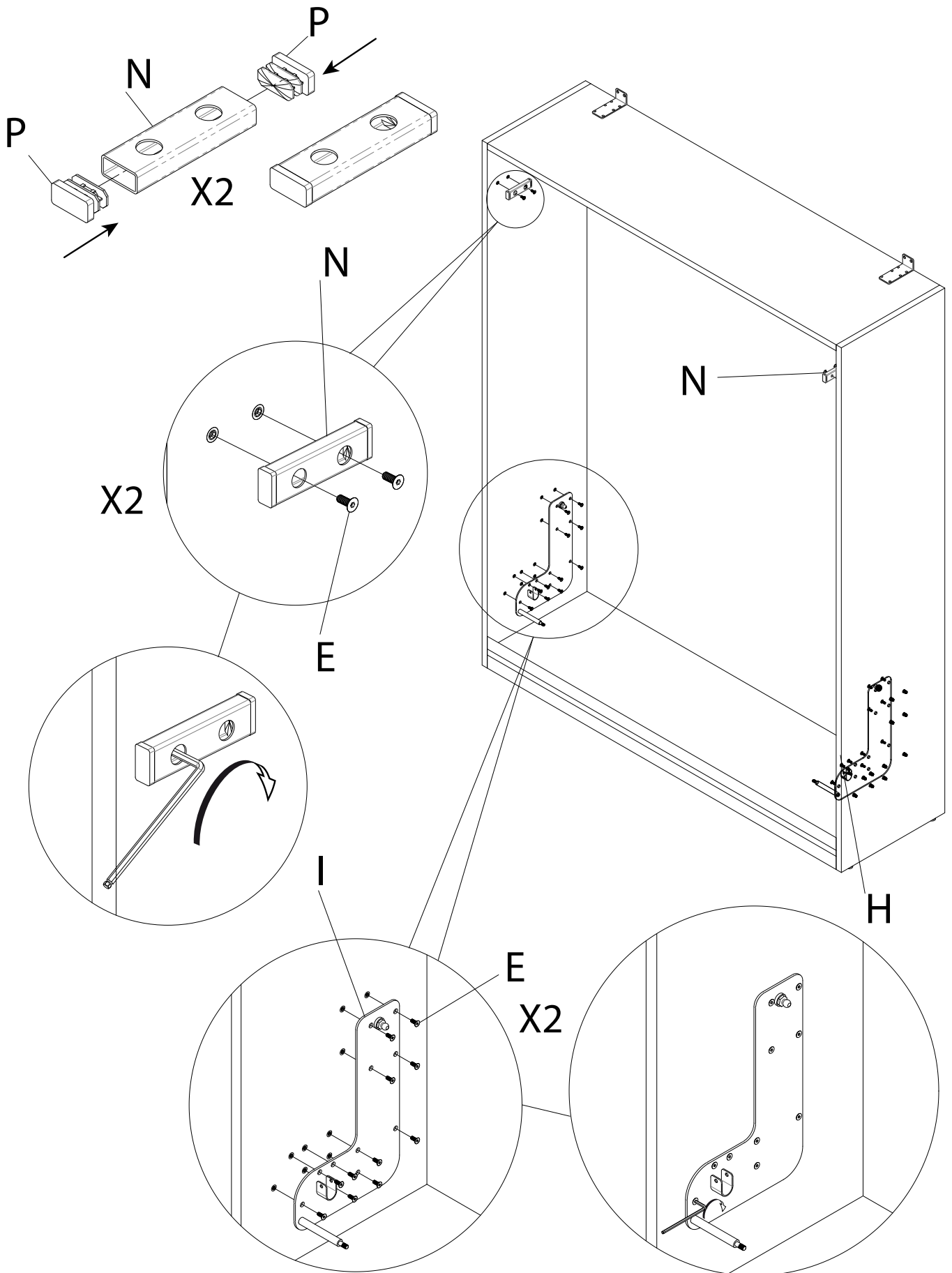
Screws not provided



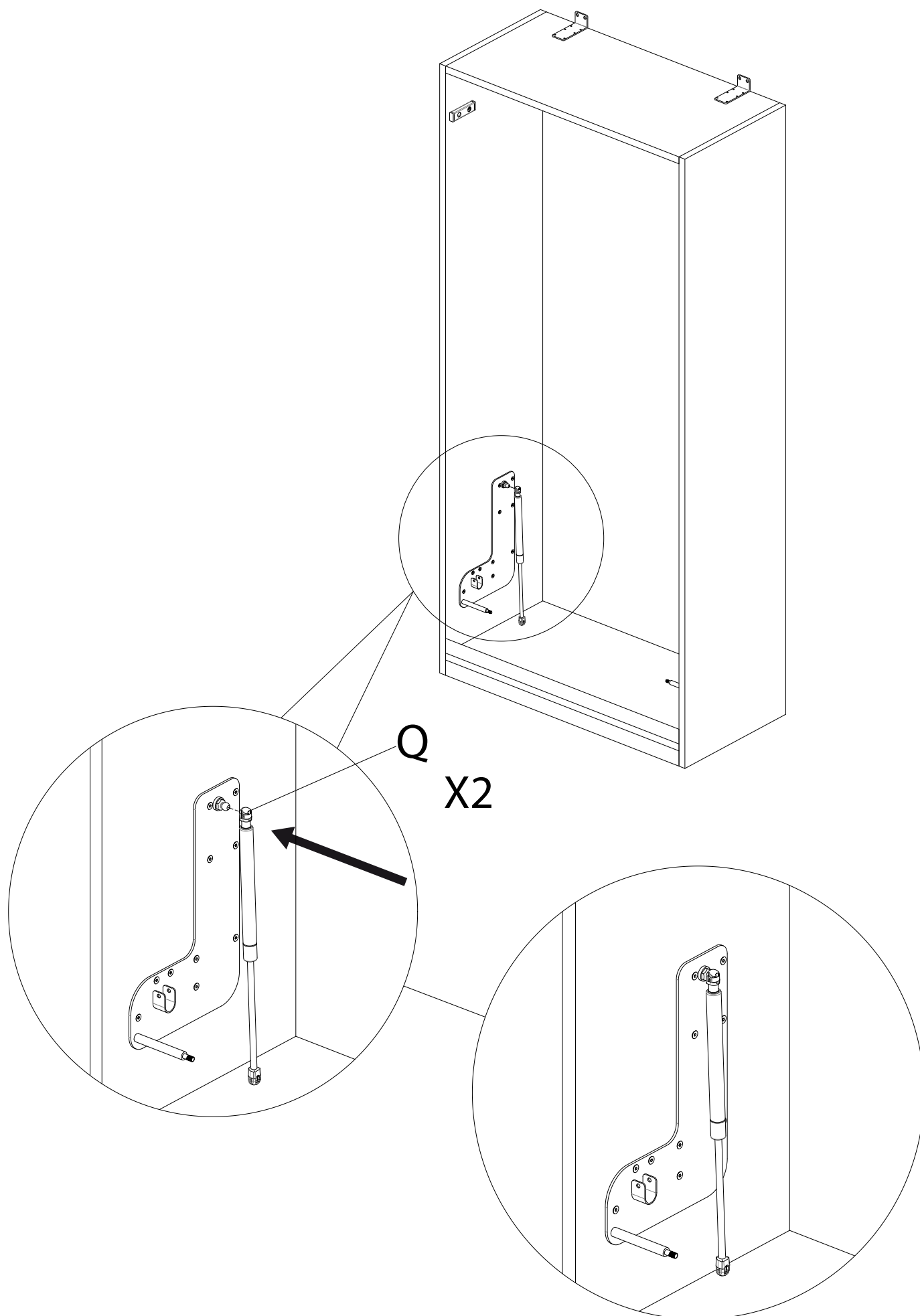
Remarks:

The combination screws, dowel wall must be over **200 Newton** traction on each single screw/fixing point. Check with the supplier on what kind of dowels are to be used.

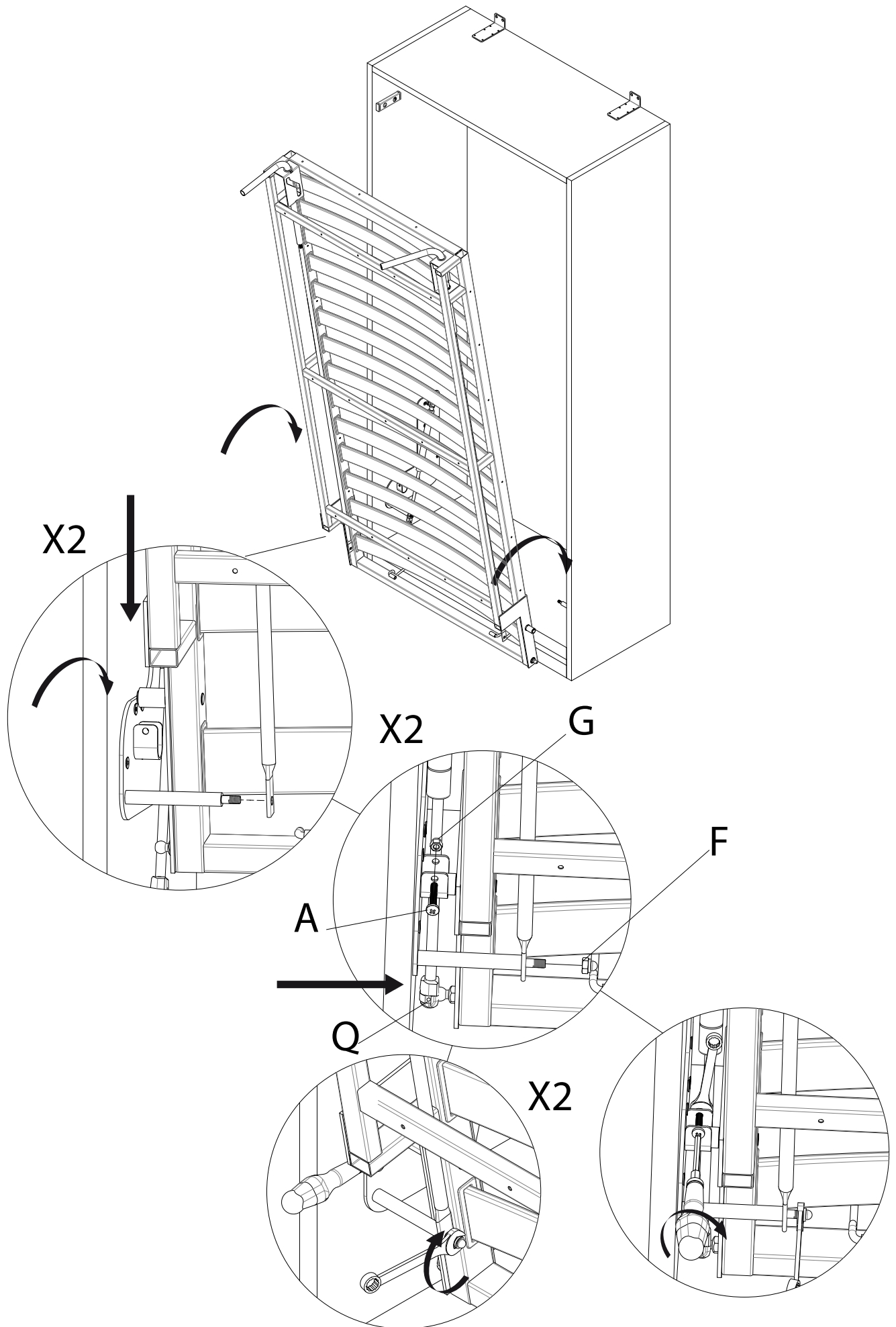
STEP 03



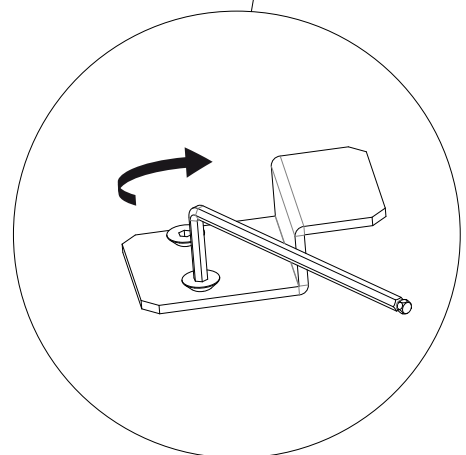
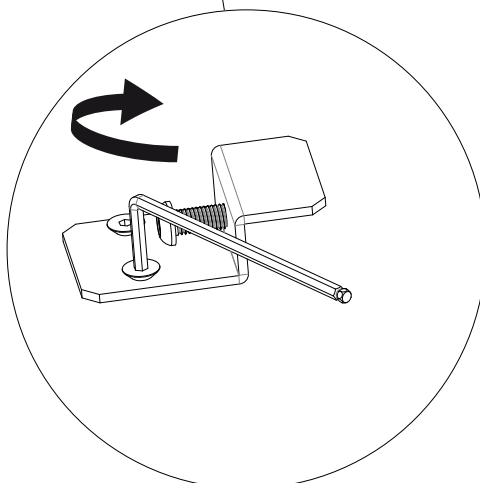
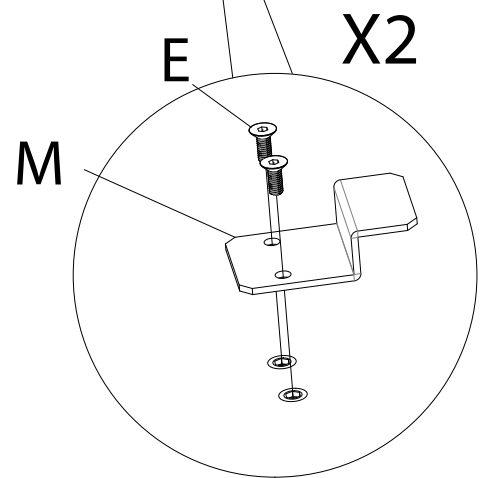
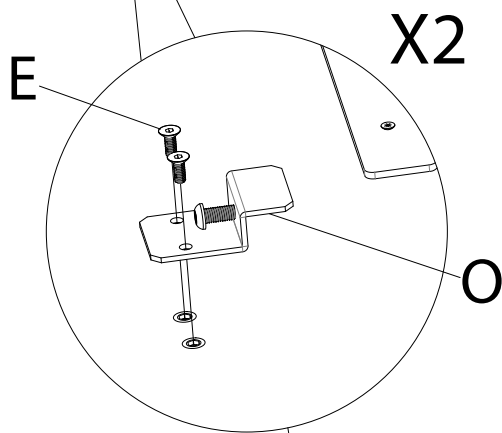
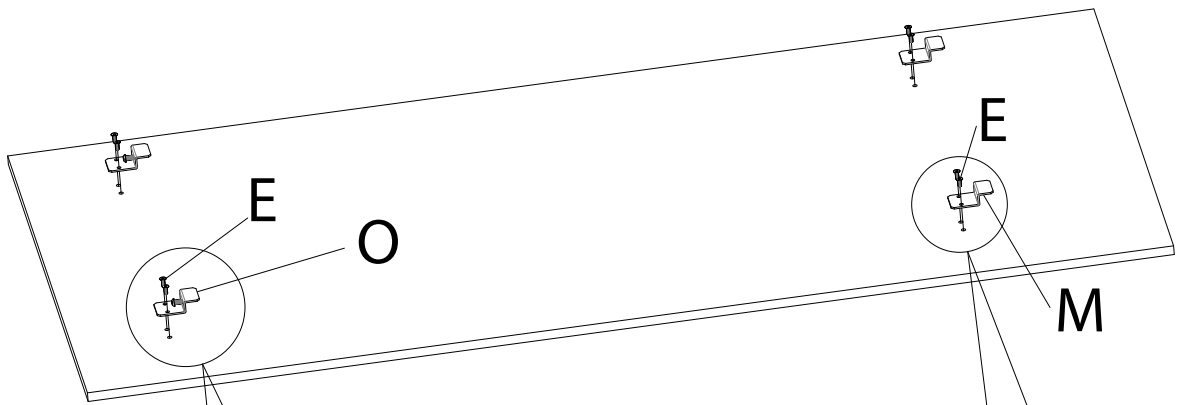
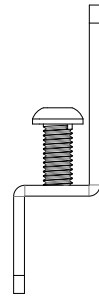
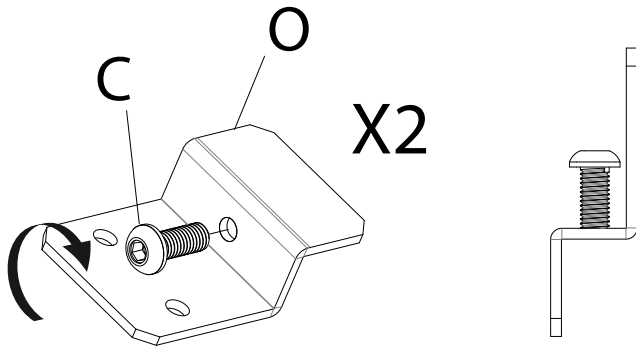
STEP 04



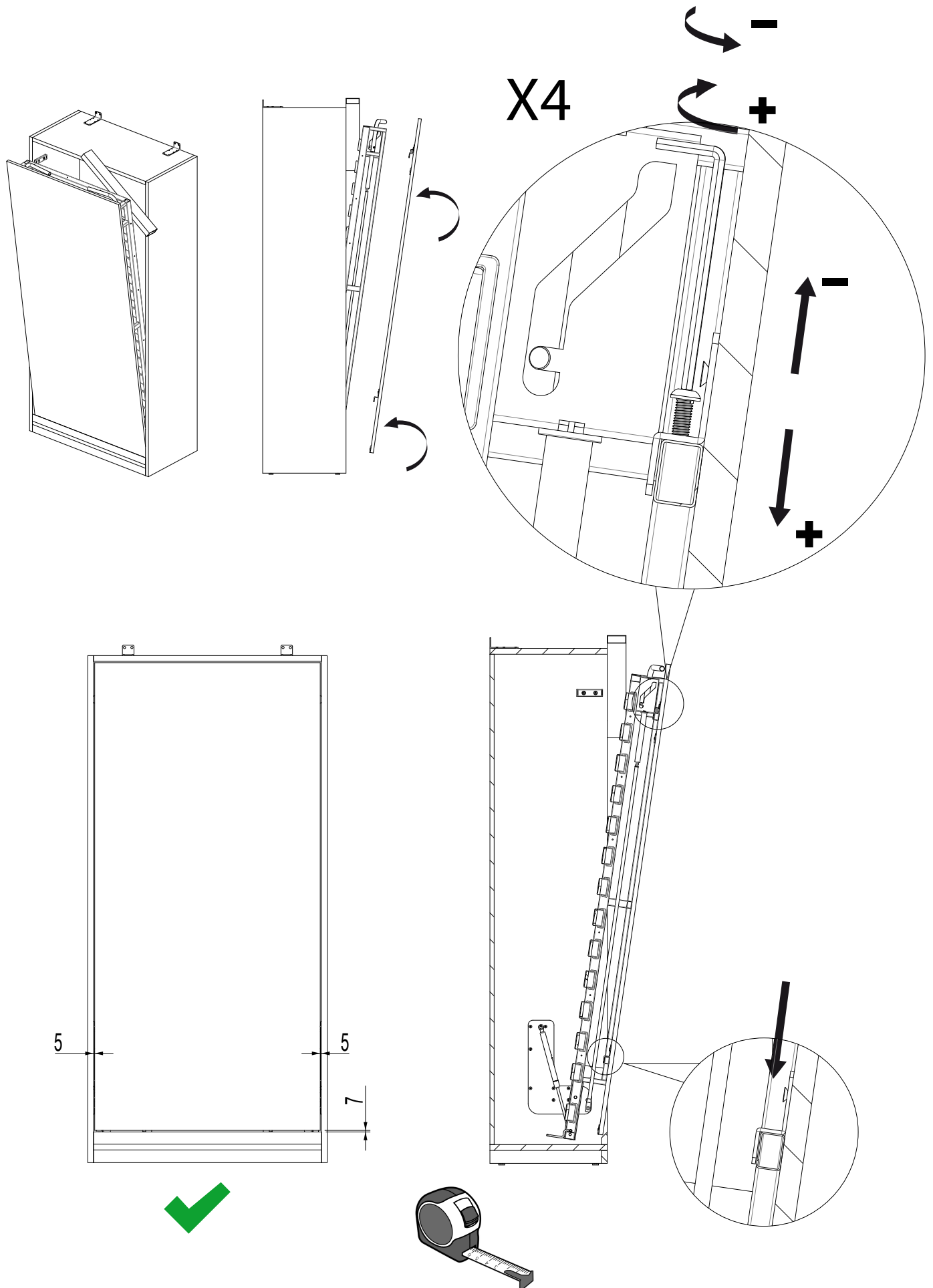
STEP 05



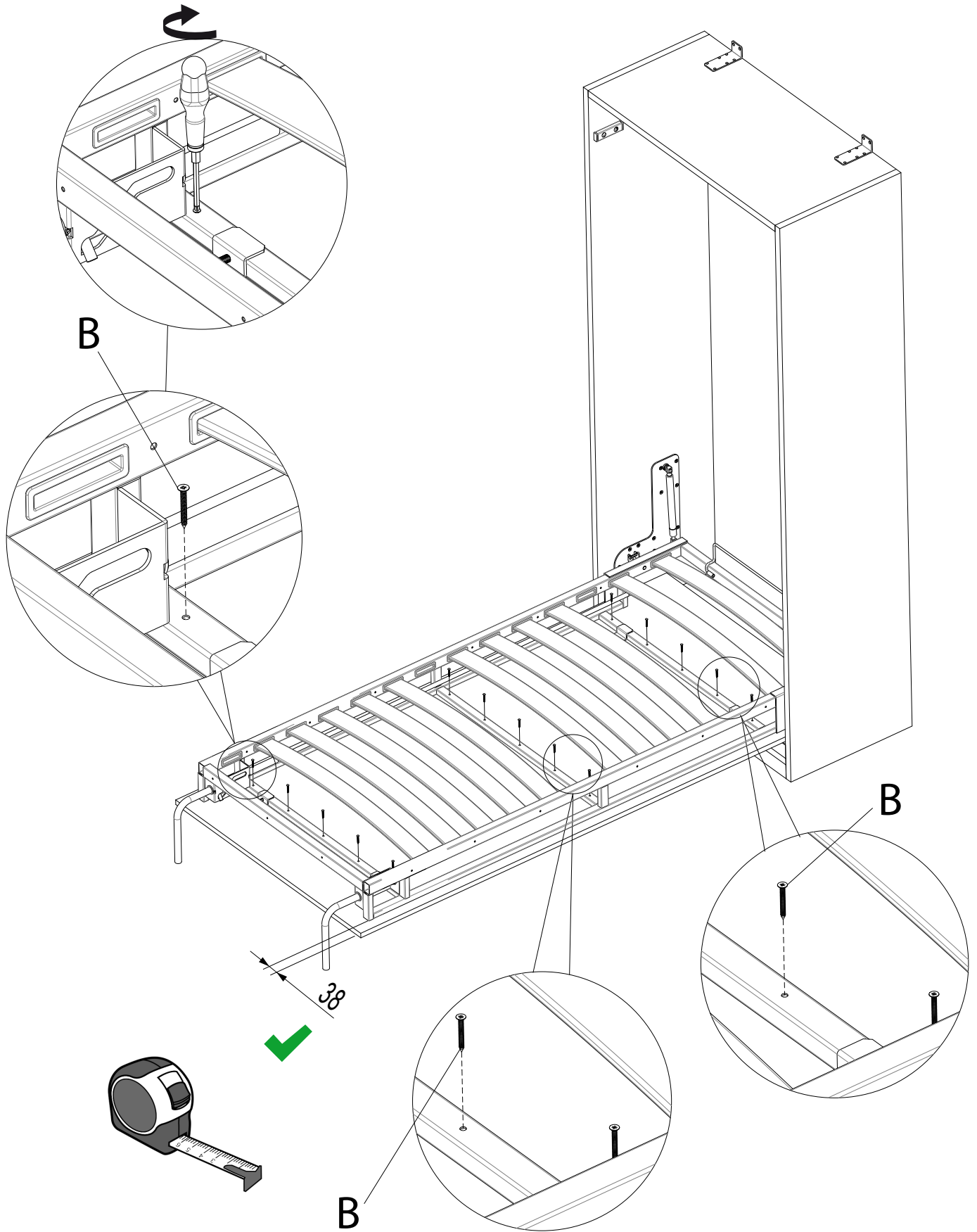
STEP 06



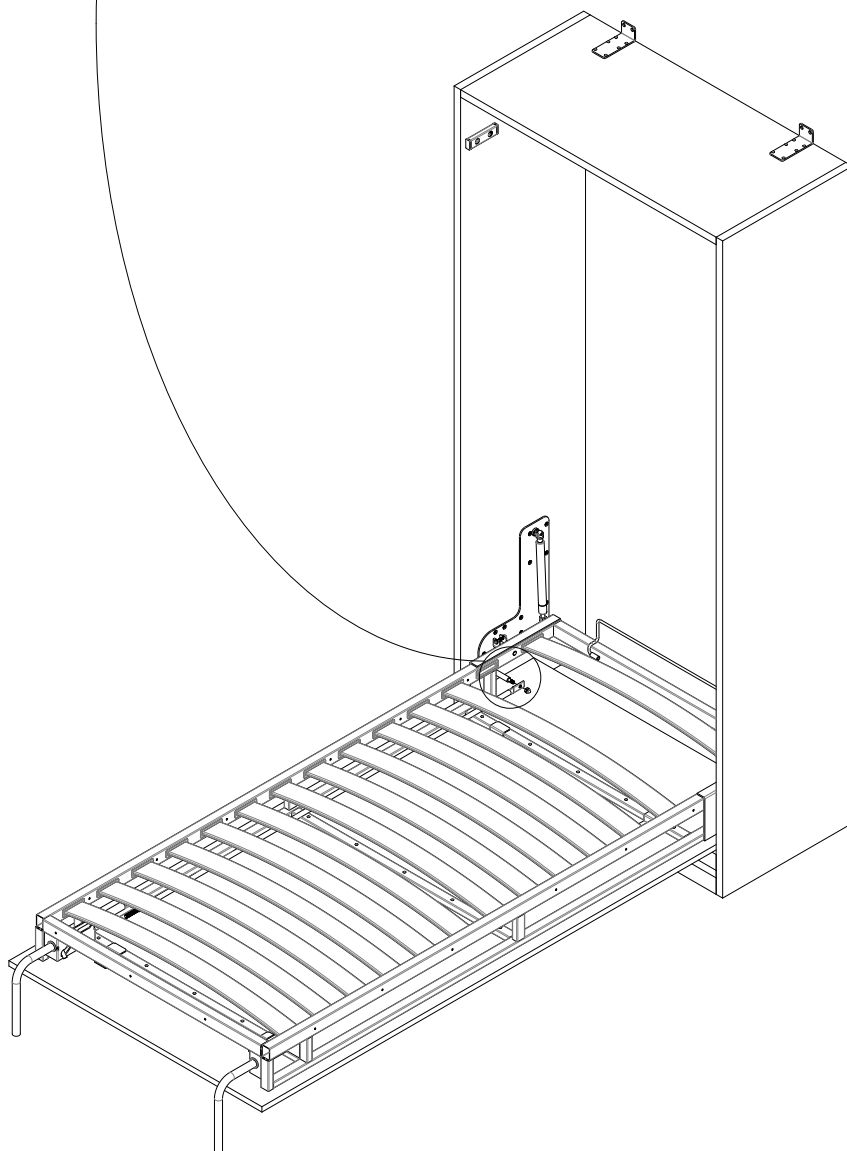
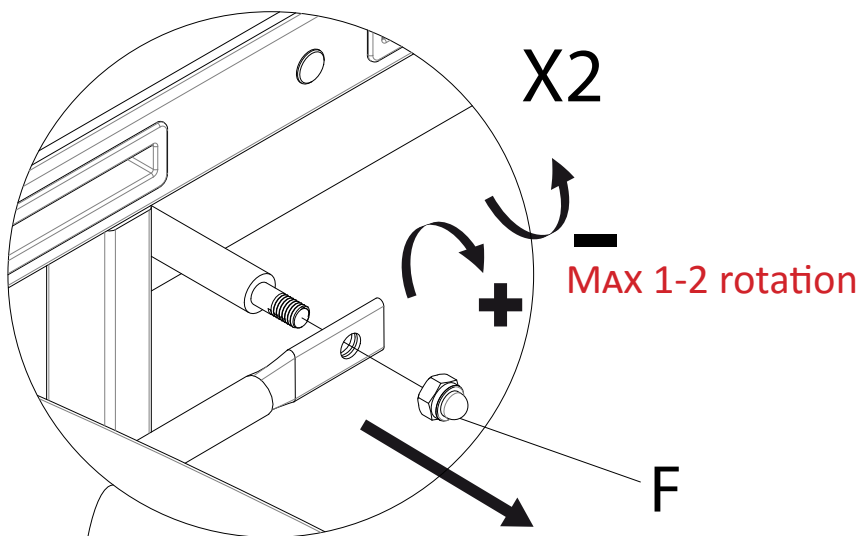
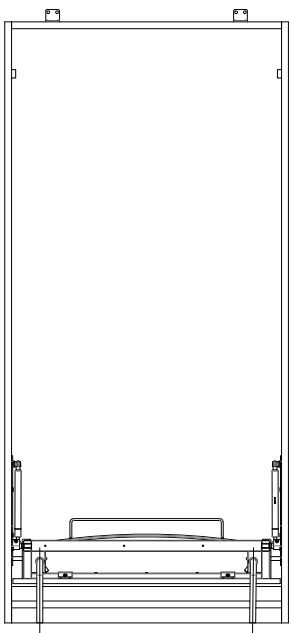
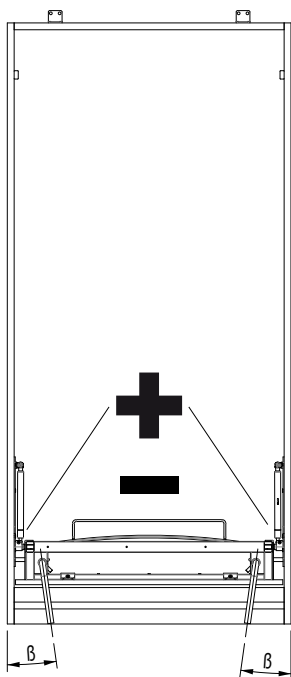
STEP 07

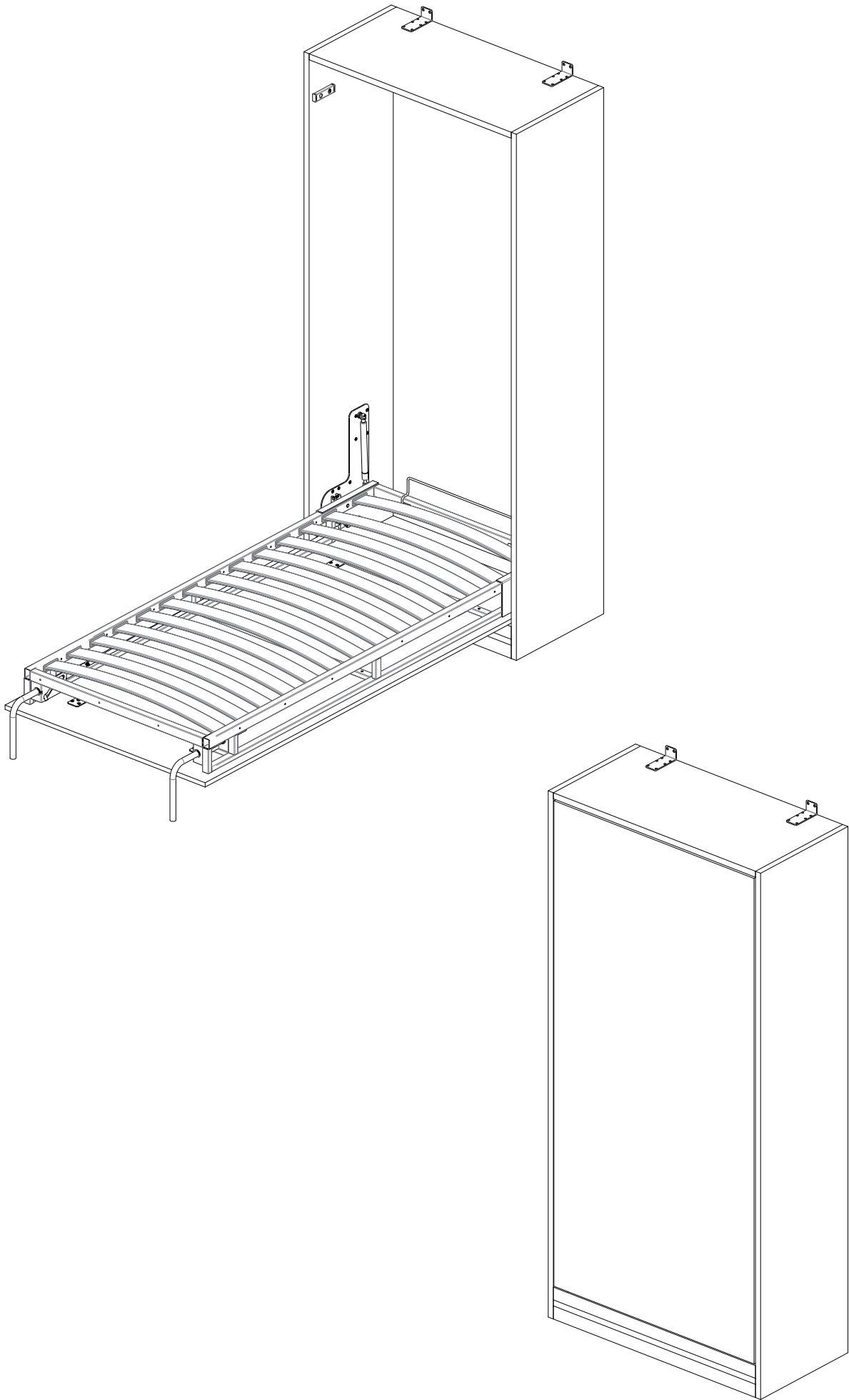


STEP 08



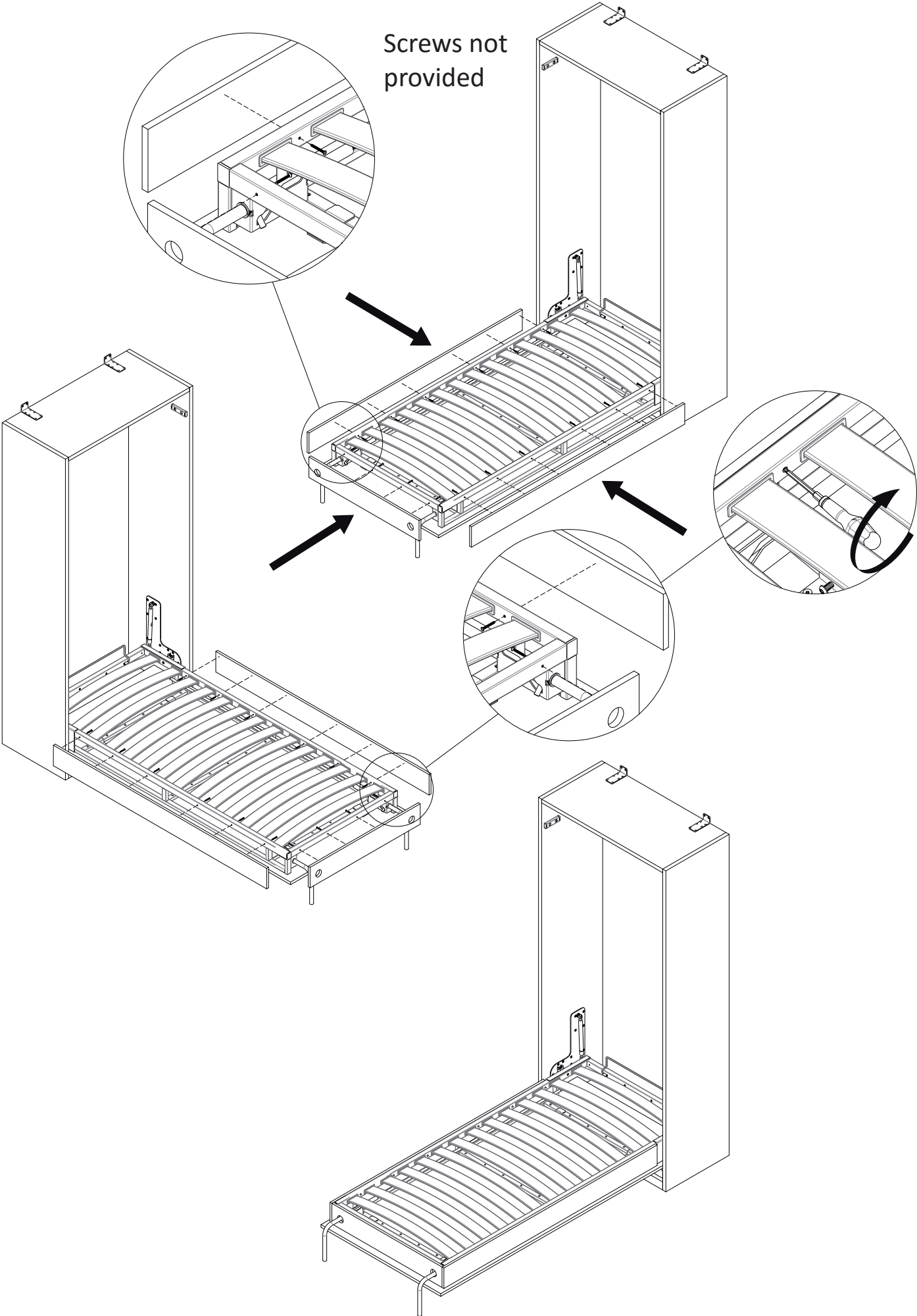
STEP 09





OPTIONAL

Screws not provided



4. MAINTENANCE - CLEANING - LUBRIFICATION - DISPOSAL

MAINTENANCE

Make periodical check of all screwed on parts, including also the steadiness of the wall fixation, by checking that no elements are lose, folded, damaged or missing.

CLEANING AND LUBRIFICATION

The cleaning of all metal parts shall be made with a humid sponge or cloth.

Don't use nay solvents or abrasive materials.

Lubrication of mobile elements as rotation pivots and door hinges, shall be made every 60 cycles with a lubricant.

DISPOSAL

The different parts shall be disposed in special containers in accordance with the ruling standards.
DO NOT DUMP.

