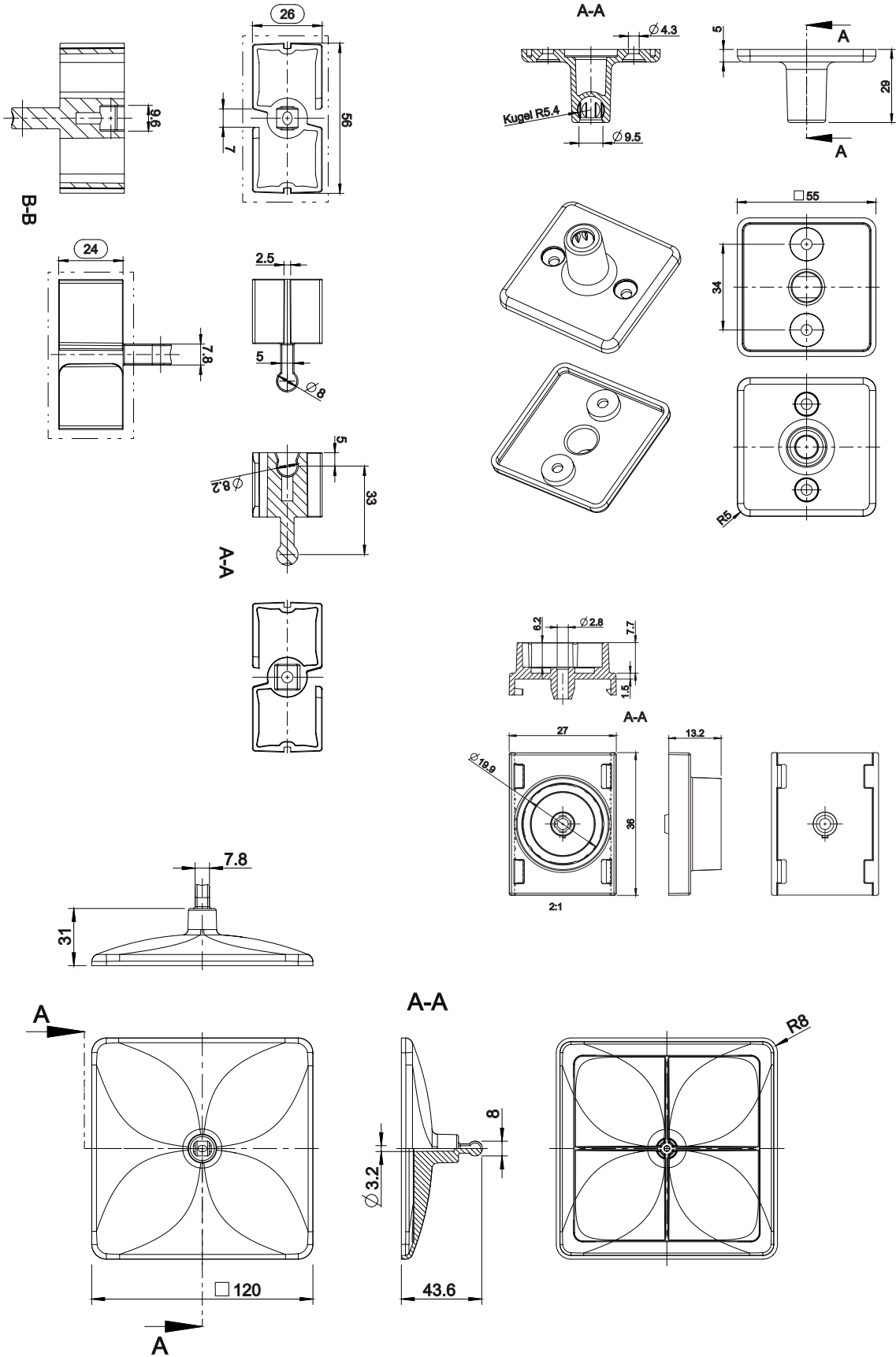


BMB	Index	Änderung / Change	Datum / Date	Name	28.04.2021	Datum / Date	Name	Warengruppe/ Article Group: WG 203
								Benennung / Name: FLEXIT RE
Schutzvermerk zur Beschränkung der Nutzung dieser Unterlage nach DIN 34 All Rights reserved according to DIN 34 Copyright by BMB Beschläge GmbH								



BMB

Index	Änderung / Change	Datum / Date	Name
		28.04.2021	

28.04.2021 Datum / Date Name
 Schutzvermerk zur Beschränkung
 der Nutzung dieser Unterlage
 nach DIN 34
 All Rights reserved
 according to DIN 34
 Copyright by BMB Beschläge GmbH

Warengruppe/ Article Group: WG 203
 Benennung / Name:
FLEXIT RE