

**I****PORTARIFIUTI PER RACCOLTA DIFFERENZIATA****EKKO FRONT:**

Togliere il coperchio ed i secchi (Fig. 1).

Posizionare la pattumiera a filo del modulo esterno (Fig. 2).

Fissarla alla base (Fig.3) e lateralmente inserendo i 4 distanziali (Fig.4)

Aprire la pattumiera e fissare lo sportello (Fig. 5) alla foratura prestabilita (Fig.6).

**Prodotto con materiali di prima qualità, dalla Ekotech srl - ITALY** - I materiali impiegati destinati al contatto delle sostanze alimentari, sono conformi alle prescrizioni contenute nel D.M.31/03/1973 e successive modifiche/integrazioni.

**GB****WASTE BIN FOR SEPARATE WASTE****EKKO FRONT:**

Remove lid and waste containers (Fig. 1).

Place the frame, (closed), in line with the cabinet door (Fig.2)

Fix the frame in the cabinet and laterally, introducing the 4 supplied spacers (Fig.4).

Pull out the waste bin and fix it to the cabinet door (Fig.5), as the holes on the front frame (Fig.6).

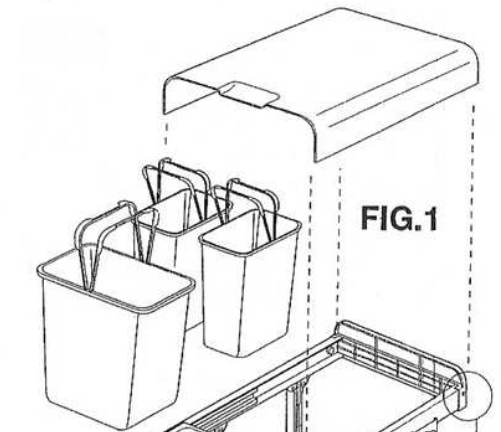
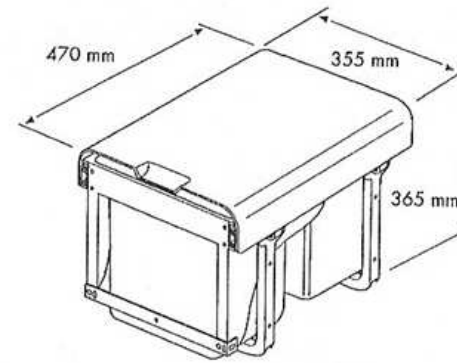
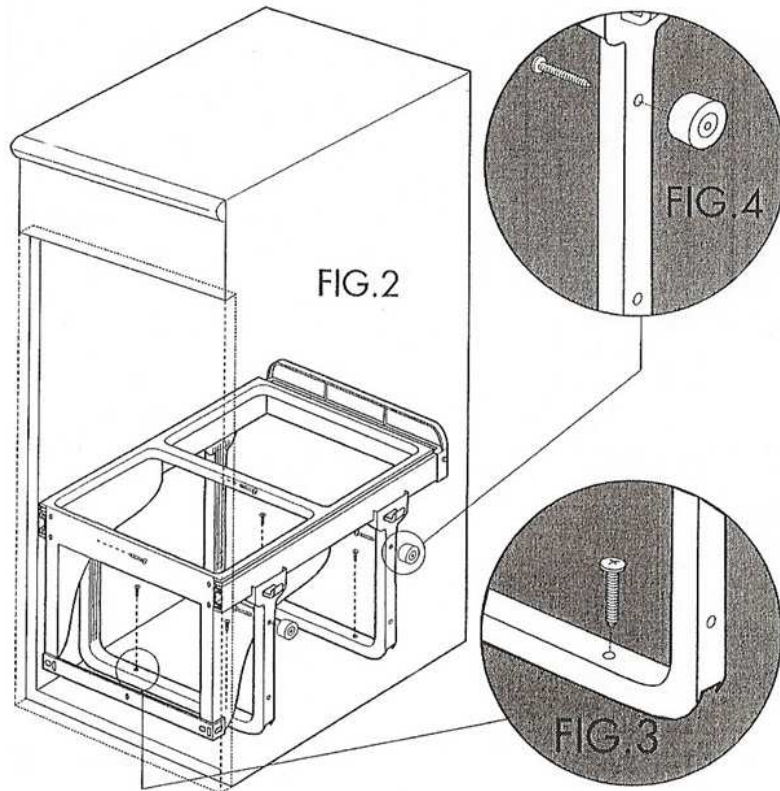
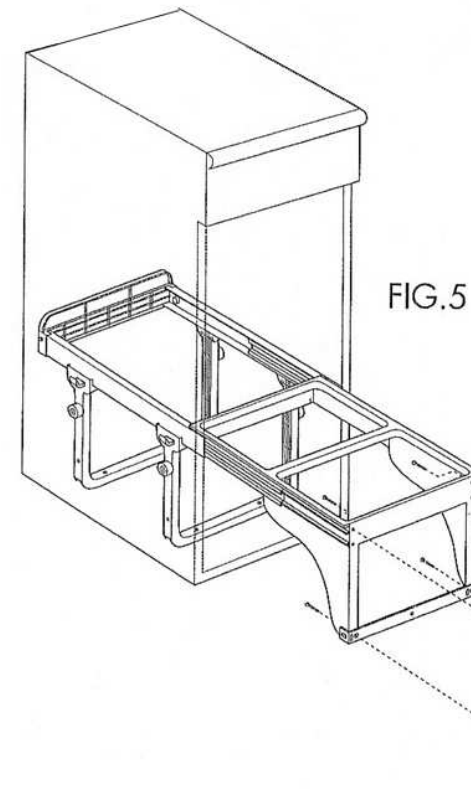
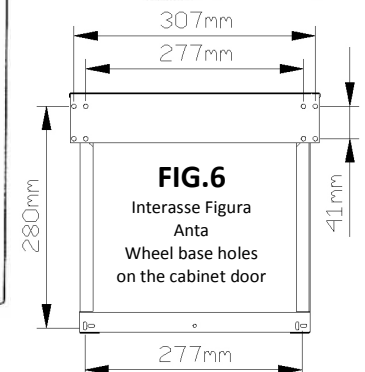
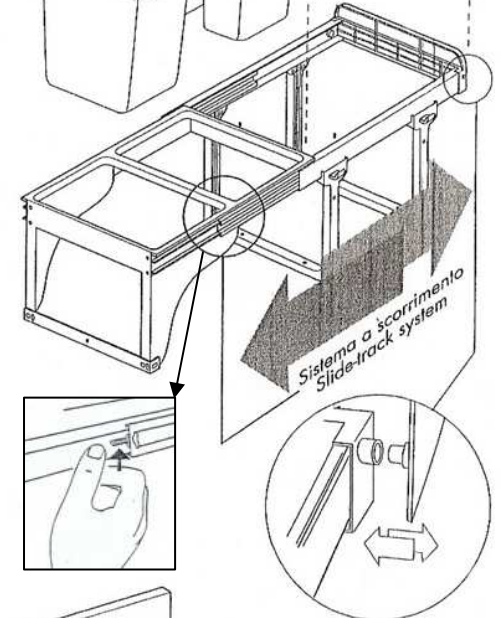
**Produced with first quality materials by Ekotech srl - ITALY** - The materials used are suitable for contact with foodstuffs, and comply with the regulations in the Ministerial Decree 31/03/1973 and subsequent modifications and integration.



Is a brand of  
Ekotech

MADE IN ITALY

Modello Depositato  
Patent Pending

**FIG.1****FIG.5****FIG.6**

Interasse Figura  
Anta  
Wheel base holes  
on the cabinet door