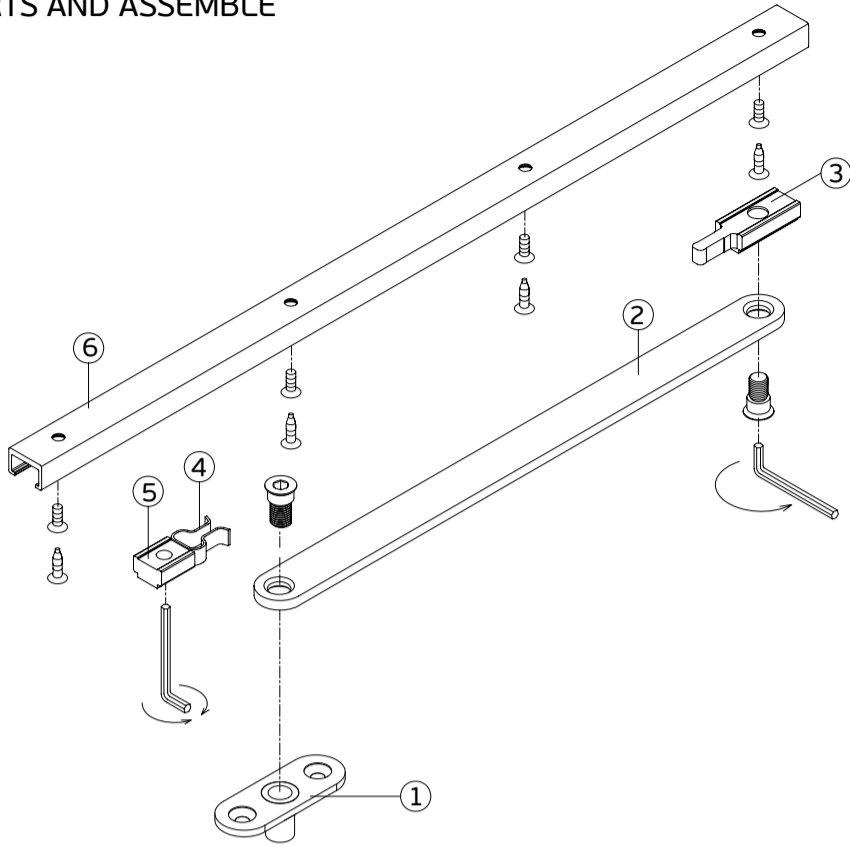
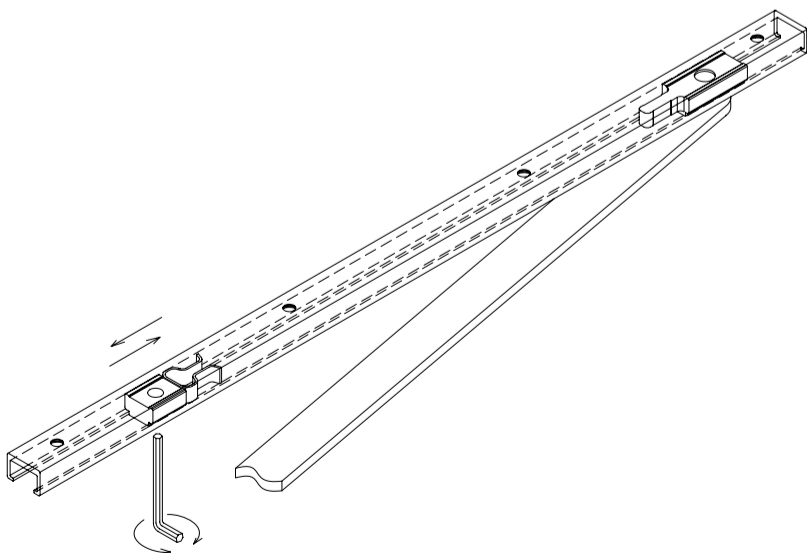


**COMPONENTES E MONTAGEM / PARTS AND ASSEMBLE**



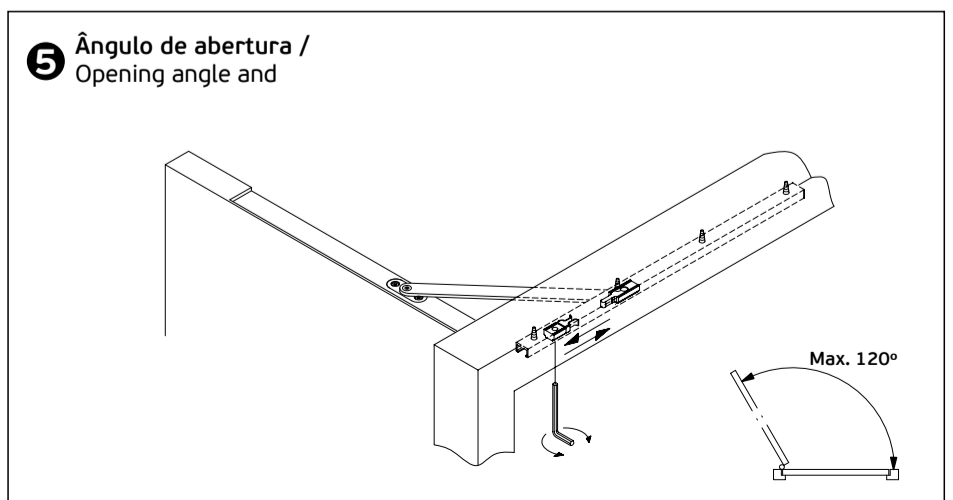
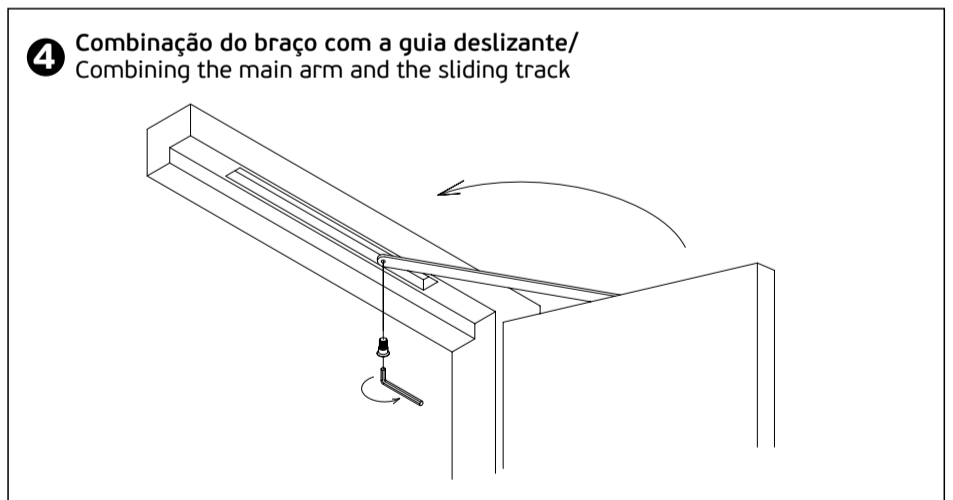
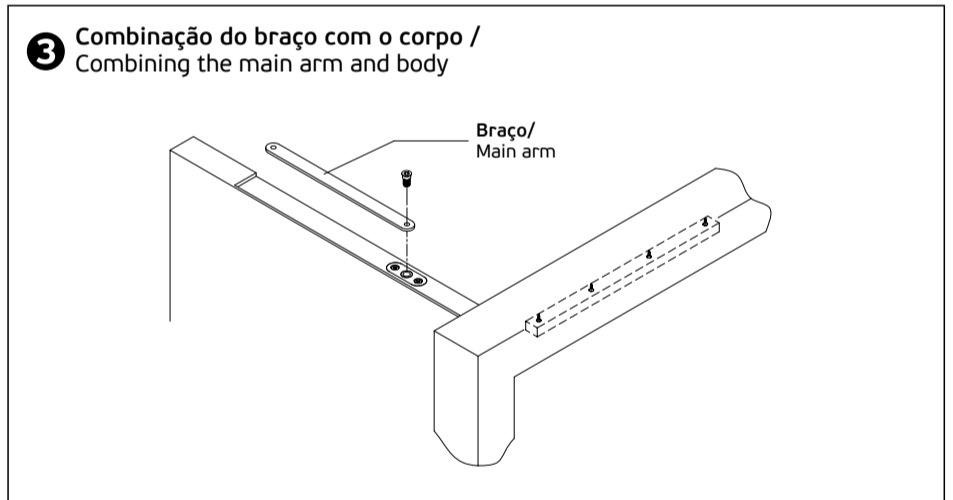
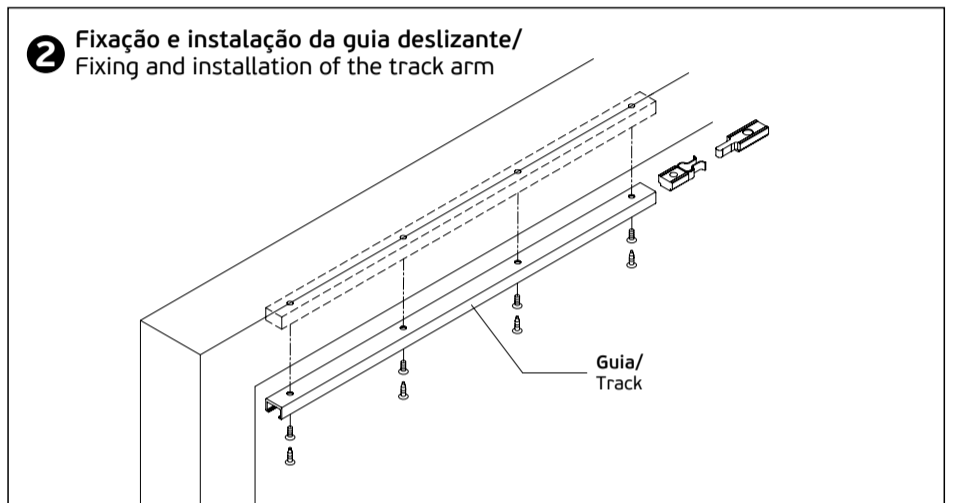
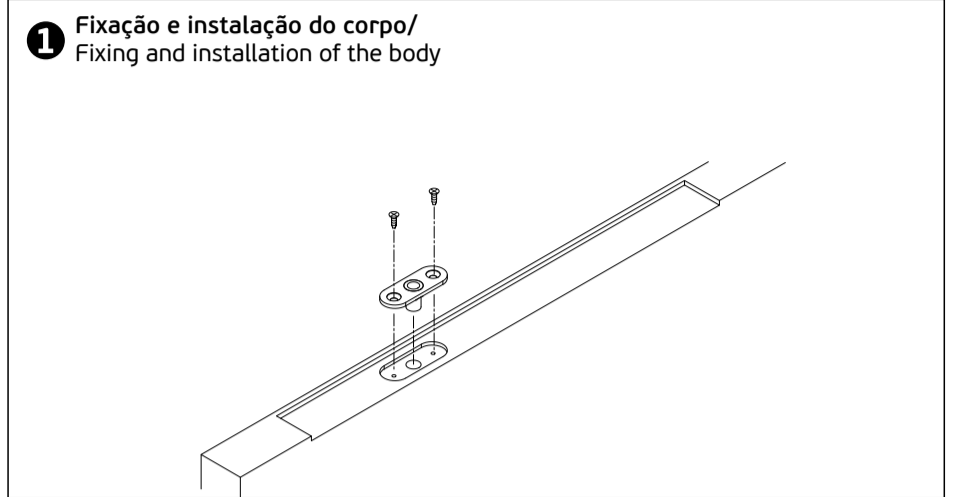
Nº	COMPONENTES/ PARTS	Un
1	Pivot / Pivot	1
2	Braço/ Main arm	1
3	Guia/ Sliding part	1
4	Retentor/ Retaining part	1
5	Batente/ Stopper	1
6	Calha/ Track	1

**AJUSTE DA PARAGEM NA ABERTURA / HOLD OPEN ADJUSTMENT**



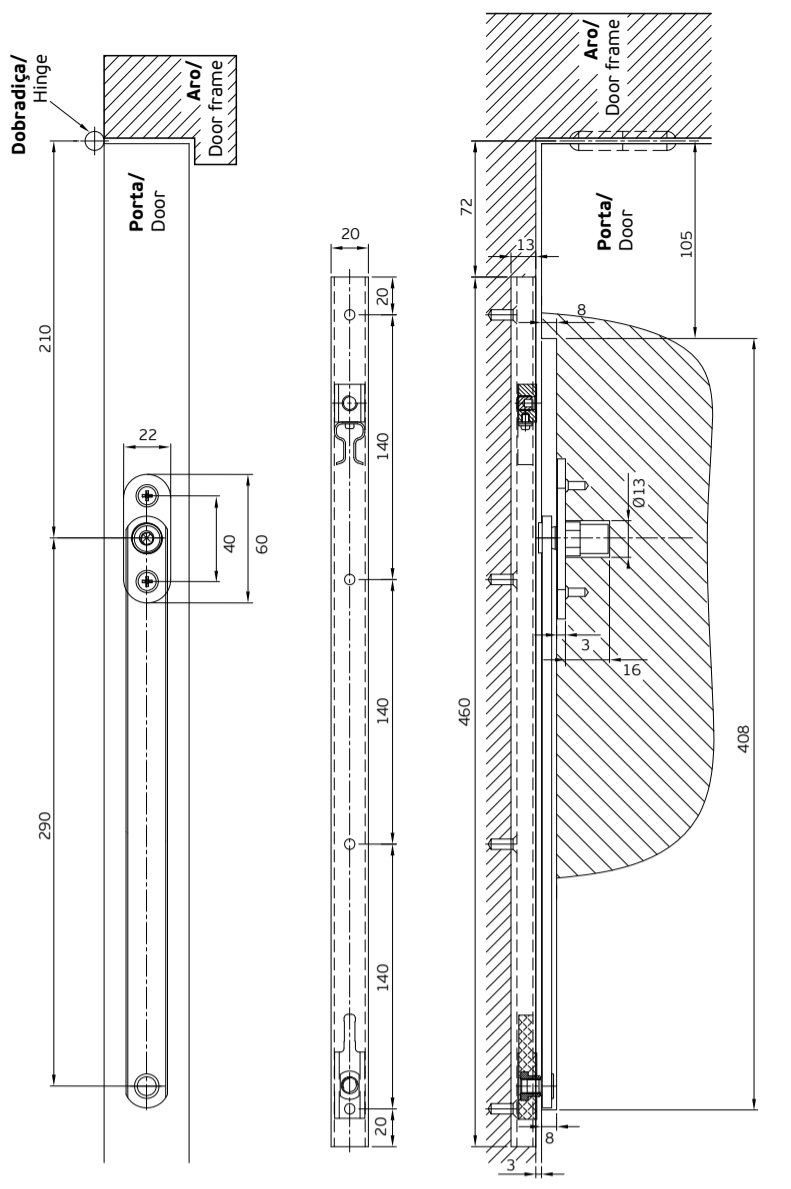
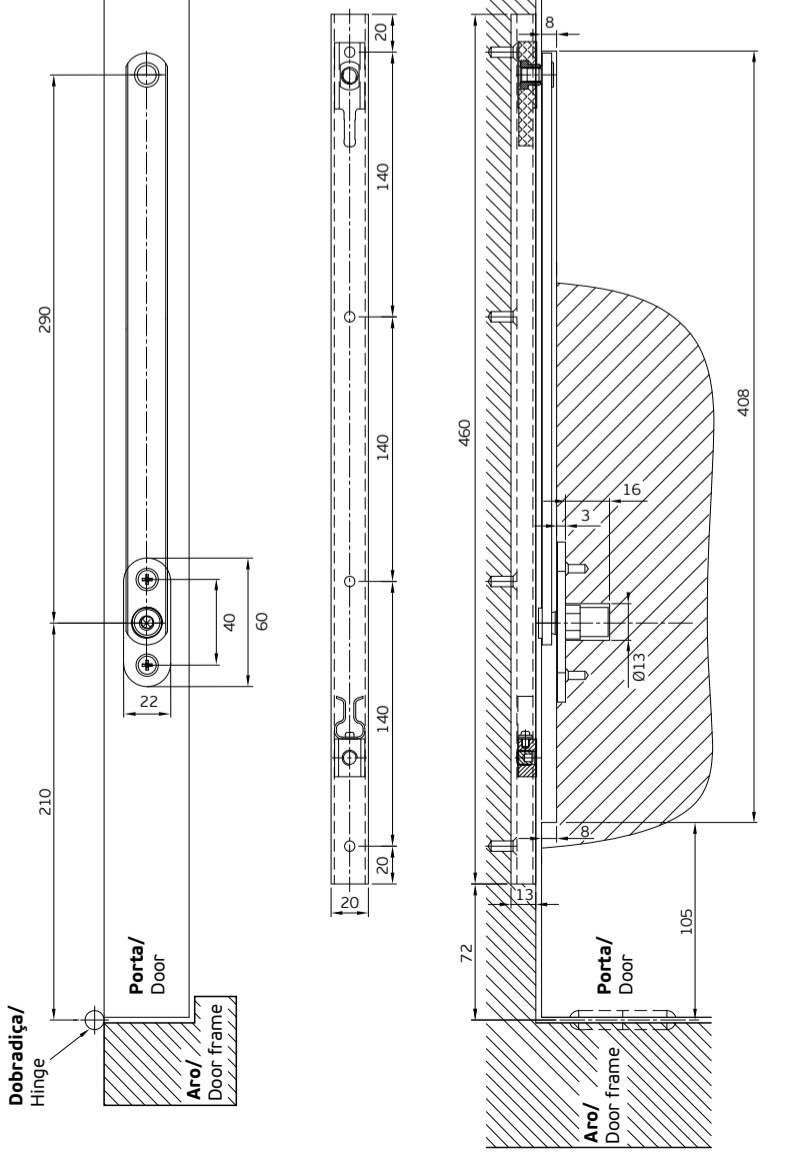
**Aplicável em DIREITA/ESQUERDA**  
Suitable for RH/LH use

**INSTALAÇÃO / INSTALLATION**



**ESQUERDA / LEFT HAND OPENING**

**DIREITA / RIGHT HAND OPENING**

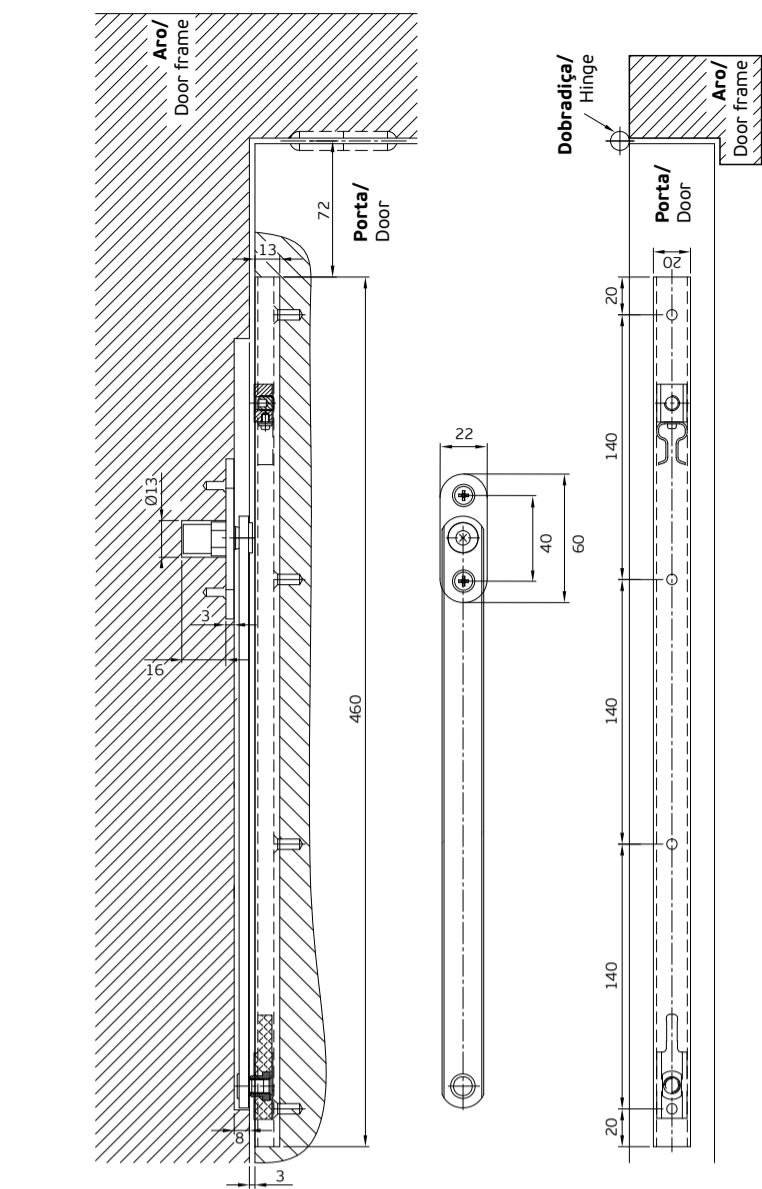
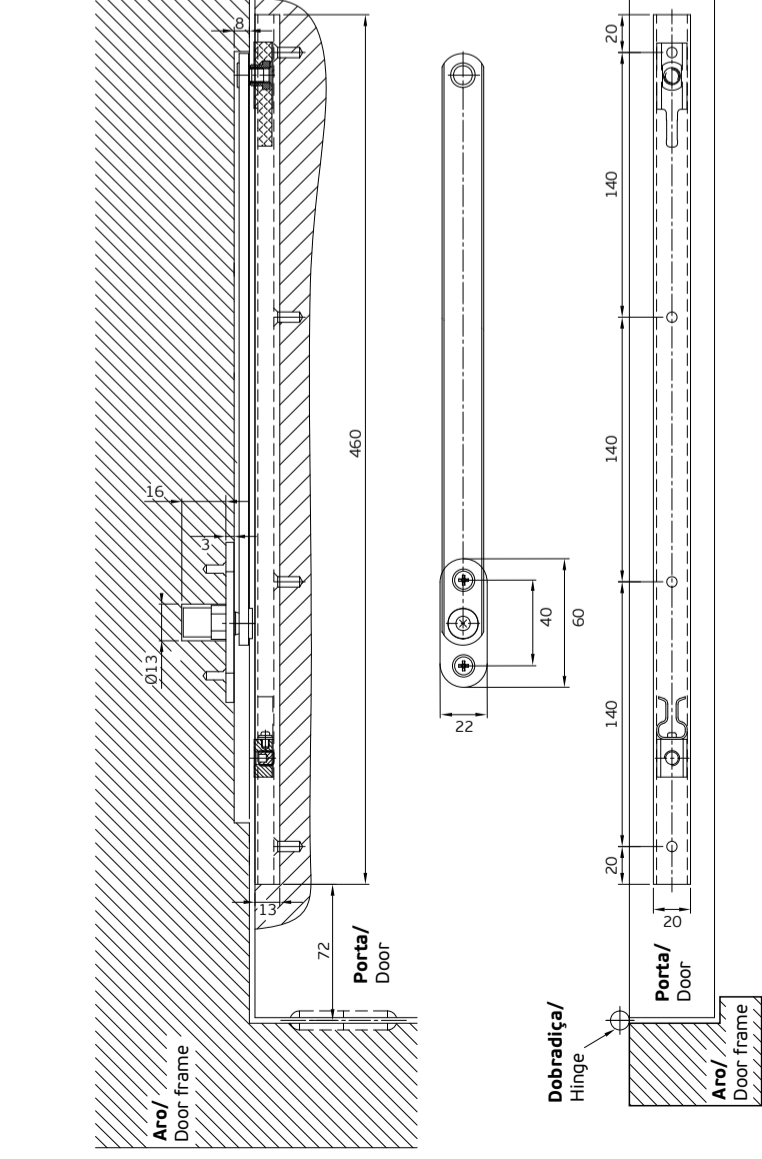


ESQUERDA  
LEFT

DIREITA  
RIGHT

**ESQUERDA / LEFT HAND OPENING**  
(Instalação no aro superior/ Top jamb installation)

**DIREITA / RIGHT HAND OPENING**  
(Instalação no aro superior/ Top jamb installation)



ESQUERDA  
LEFT

DIREITA  
RIGHT