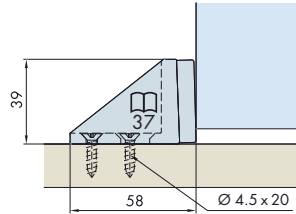


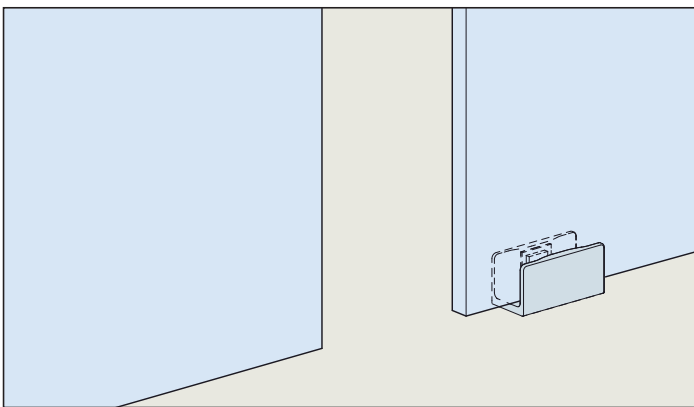
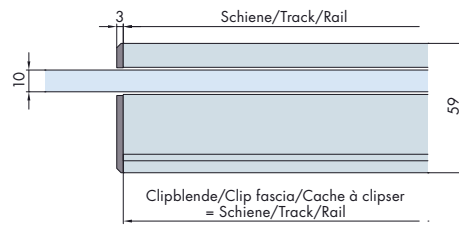
System: Glaswandmontage für Hawa Porta 40 GE

System: Glass wall mounting for Hawa Porta 40 GE

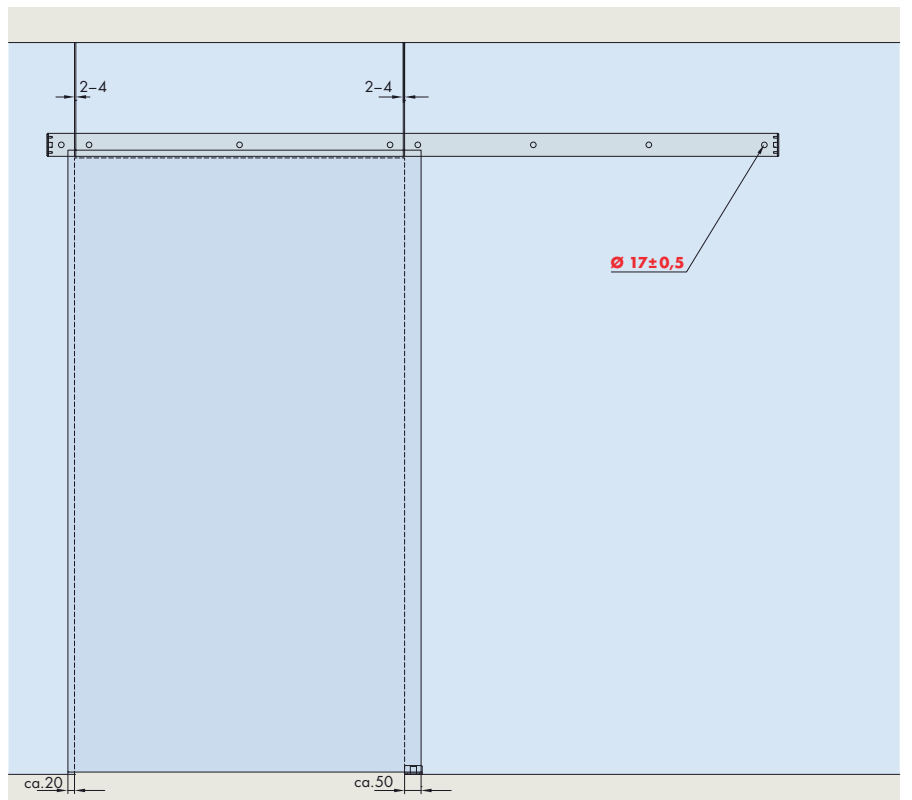
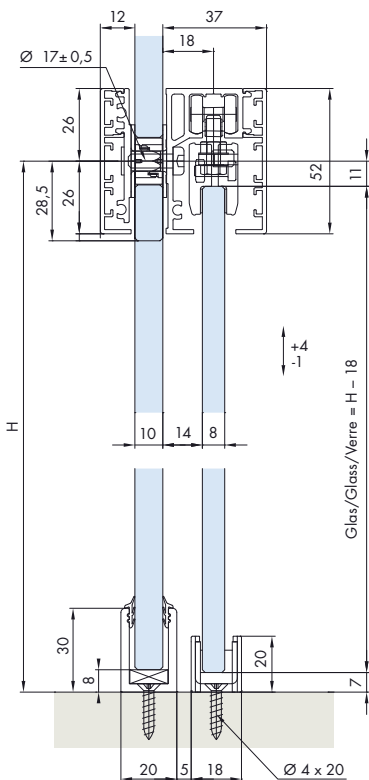
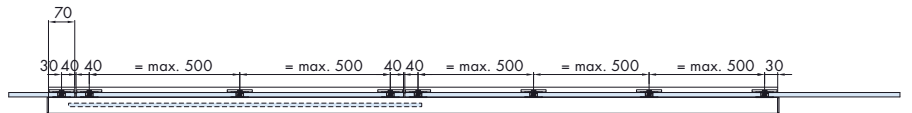
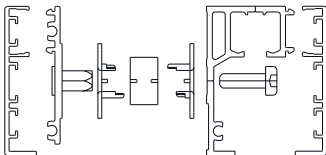
Système: Montage mural sur vitrage pour Hawa Porta 40 GE

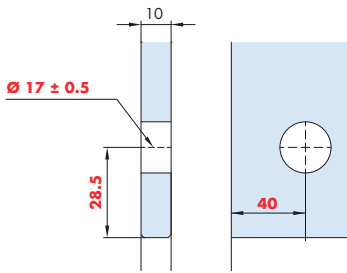


Einbauvariante / Mounting version / Variante de montage



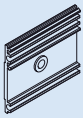

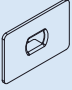
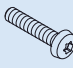
Einbaubeispiele / Mounting examples / Exemples de montage




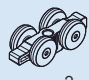
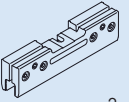
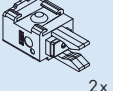
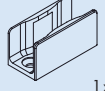
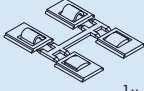



Türgewichte
Door weights
Poids de portes 39

Garnituren / Sets / Garnitures

No. 057.3163.071	
 1x	 1x
 2x	 1x

Anzahl Glasbohrungen = Mengen 057.3163.071
Number of glass drillings = quantity 057.3163.071
Nombre de perçages dans le verre = Quantités d'articles Référence 057.3163.071

1 Türe Door Porte		No. 057.3157.071	
 2x	 2x	 2x	
 2x		 1x	
 1x		 1x	

- **Eloxiert**
Anodized
Anodisé
- ⊛ **Edelstahloptik (Albea 25.4)**
Stainless steel effect (Albea 25.4)
Aspect inox (Albea 25.4)

Zubehör / Accessories / Accessoires

Laufschiene, Alu gelocht

Running track, aluminium pre-drilled
Rail de roulement, en alu perforé

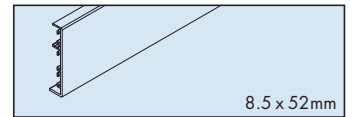
Gr./Size	Art. No.
■ 6000 mm	057.3146.600
⊛ 6000 mm	057.3146.602



Clipblende zu 057.3146, Alu

Clip panel for 057.3146, aluminium
Cache à clipser pour 057.3146, en alu

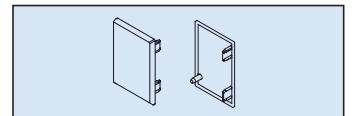
■ 6000 mm	053.3195.600
⊛ 6000 mm	053.3195.602



Endkappen-Set, Kunststoff anthrazit

End cap set, plastic anthracite
Jeu d'embouts, plastique anthracite

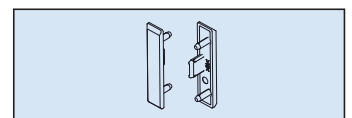
36 mm	053.3192.071
-------	--------------



Endkappen-Set, Kunststoff anthrazit, für Glaswandmontage

End cap set, plastic anthracite, for glass wall mounting
Jeu d'embouts, plastique anthracite, pour montage mural sur vitrage

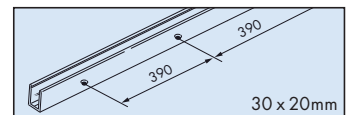
11 mm	057.3162.071
-------	--------------



U-Führungsschiene, Alu eloxiert, gelocht

U-shaped guide track, aluminium anodized, pre-drilled
Rail de guidage U, en alu anodisé, perforé

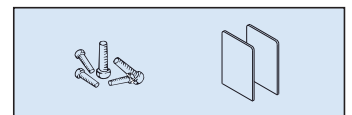
2500 mm	057.3056.250
3500 mm	057.3056.350
6000 mm	057.3056.600



Befestigungs-Set zu 057.3056

Fixing set for 057.3056
Jeu de fixation pour 057.3056

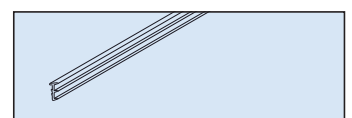
057.3076.071



Dichtungsprofil, Kunststoff schwarz, in Rollen zu 057.3056

Sealing profile, plastic black, in coils for 057.3056
Profil d'étanchéité, plastique noire, en rouleaux pour 057.3056

20 m	057.3072.001
------	--------------

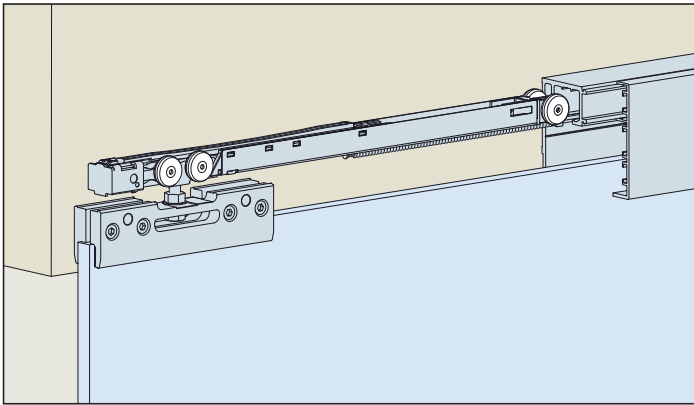


Sonderzubehör / Special accessories / Accessoires spéciaux: 36

Technische Daten / Technical data / Caractéristiques techniques: 39

Glasbearbeitung = rote Zahlen / Glass treatment = red numbers / Traitement de verre = chiffres rouges

Dämpfeinzug | Soft close | Amortissement



System: Dämpfungen für leisen und sanften Schiebekomfort, für 1 Glastüre bis 40 kg.

Design Dämpfung in Laufschiene integriert

System: Soft closing systems for quiet and gentle sliding convenience, for 1 glass door up to 40 kg.

Design soft closing system integrated in running track

Système: Amortissements pour un coulissement doux et pour 1 porte en verre jusqu'à 40 kg

Design Amortissement intégré au rail de roulement

Empfehlung: Der Zugang zu den Dämpfungskomponenten sollte jederzeit möglich sein.

Demontierbare Laufschiene planen.

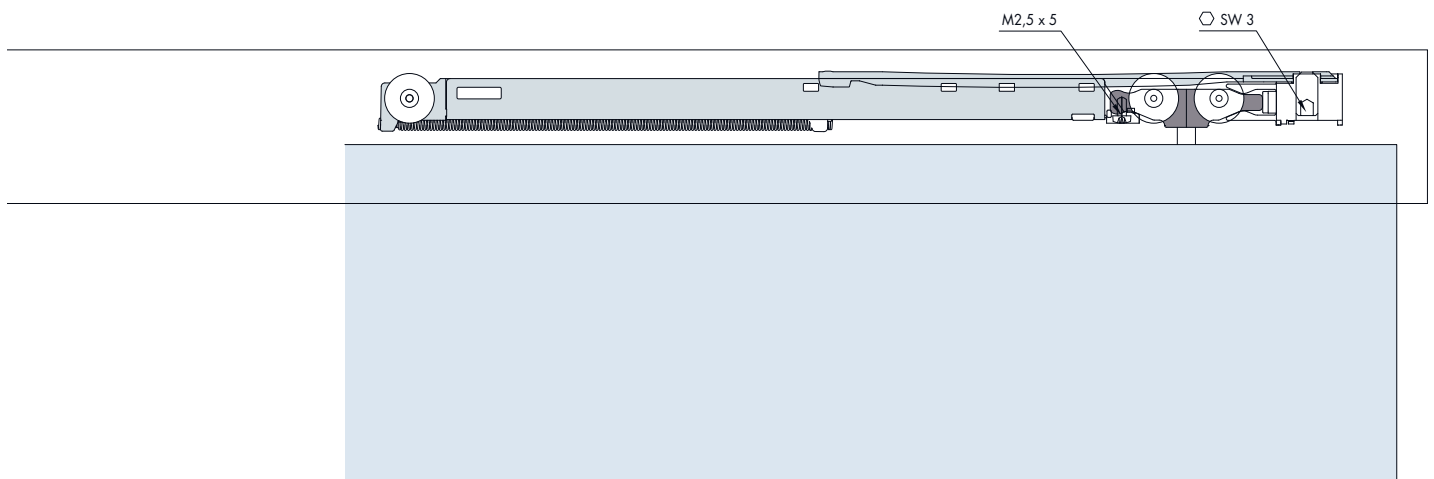
Recommendation: The access to the components of the soft closing mechanism should be possible at any time.

Plan removable running tracks.

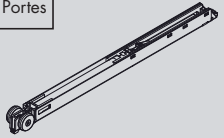
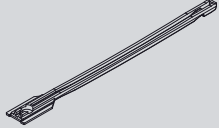

Recommandation: l'accès aux composants de l'amortissement doit être possible à tout moment.

Prévoir en conséquence des rails de roulement démontables.

Einbaubeispiele / Mounting examples / Exemples de montage



Garnituren / Sets / Garnitures

1 Türen Doors Portes	No. 057.3159.073
	2x
	2x
	2x

