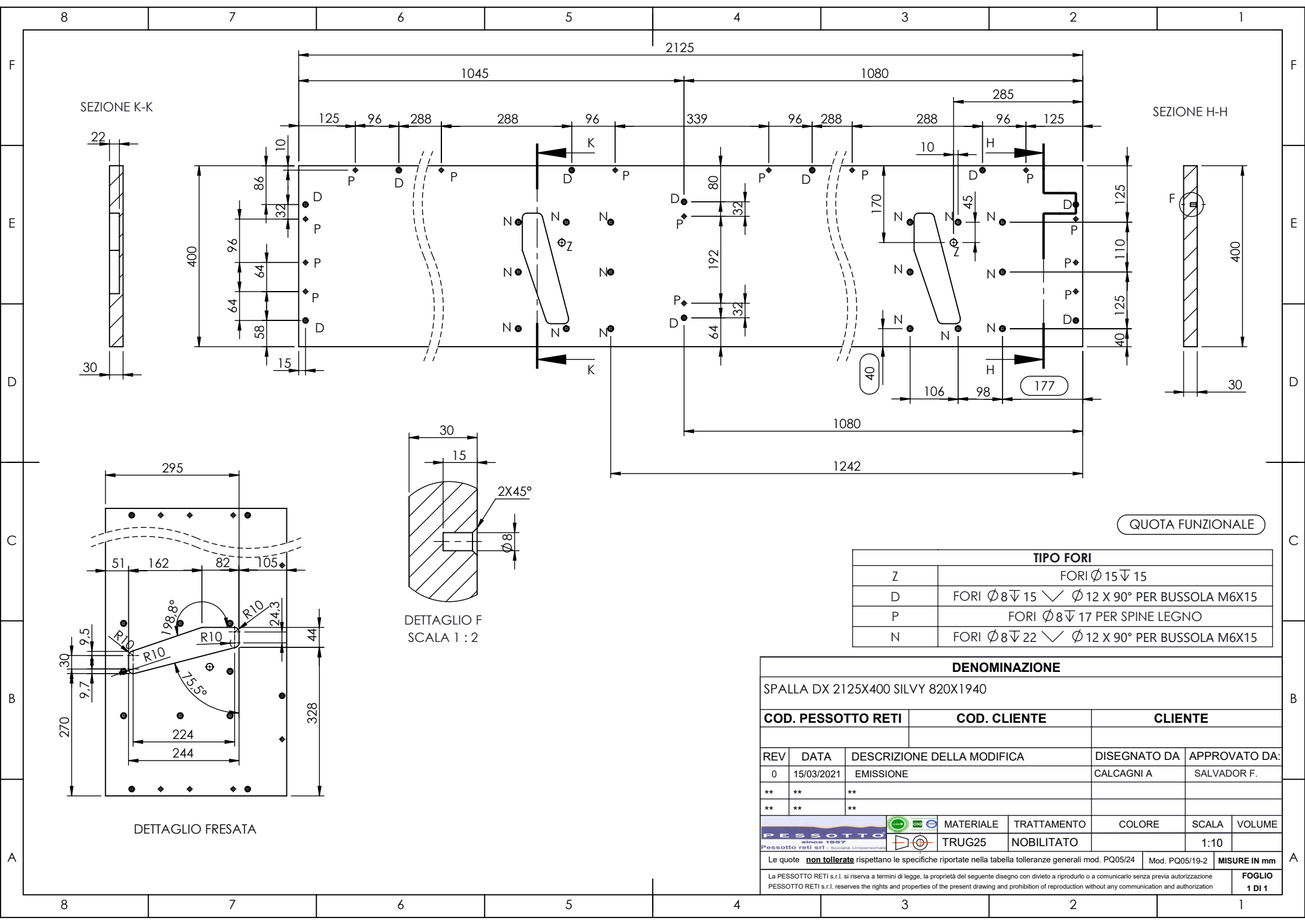


DETAGLIO F
SCALA 1 : 2

TIPO FORI	
A	FORI Ø 8X40 PER PERNO FISSAGGIO
B	FORI Ø 8X22 PER SPINE LEGNO
C	FORI Ø 14x20,5 PER CILINDRO FISSAGGIO

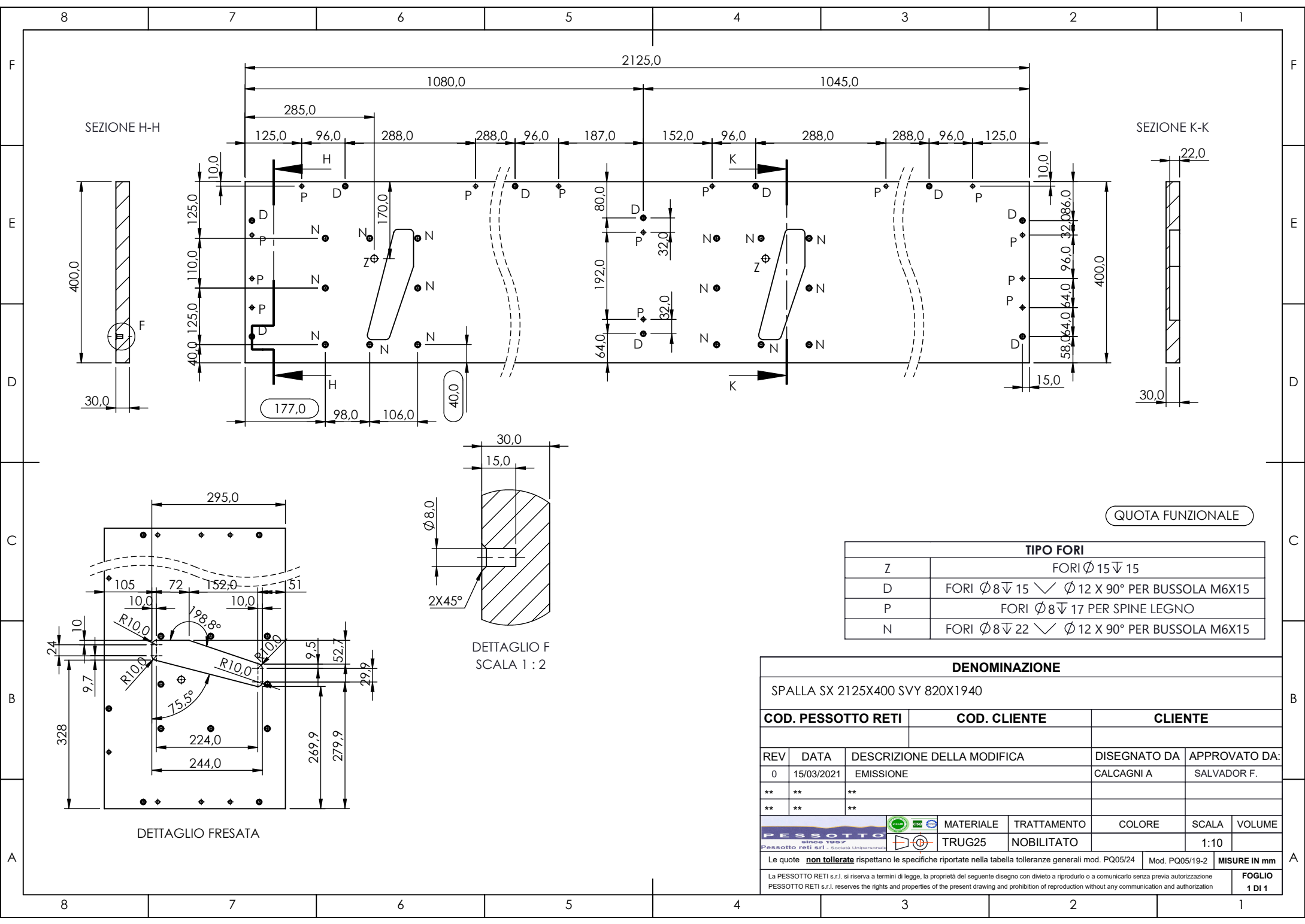
DENOMINAZIONE										
TOP SILVY NEW 21 RETE 820X1940										
COD. PESSOTTO RETI			COD. CLIENTE			CLIENTE				
REV					DATA		DESCRIZIONE DELLA MODIFICA		DISEGNATO DA	APPROVATO DA:
0					15/03/2021		EMISSIONE		CALCAGNI A	SALVADOR F.
**					**		**			
**					**		**			
					MATERIALE	TRATTAMENTO	COLORE		SCALA	VOLUME
					TRUG25	NOBILITATO			1:10	
Le quote non tollerate rispettano le specifiche riportate nella tabella tolleranze generali mod. PQ05/24 Mod. PQ05/19-2										
MISURE IN mm										
La PESSOTTO RETI s.r.l. si riserva a termini di legge, la proprietà del seguente disegno con divieto a riprodurlo o a comunicarlo senza previa autorizzazione										
PESSOTTO RETI s.r.l. reserves the rights and properties of the present drawing and prohibition of reproduction without any communication and authorization										
FOGLIO 1 DI 1										



QUOTA FUNZIONALE

TIPO FORI	
Z	FORI $\varnothing 15 \nabla 15$
D	FORI $\varnothing 8 \nabla 15 \nabla \varnothing 12 \times 90^\circ$ PER BUSSOLA M6X15
P	FORI $\varnothing 8 \nabla 17$ PER SPINE LEGNO
N	FORI $\varnothing 8 \nabla 22 \nabla \varnothing 12 \times 90^\circ$ PER BUSSOLA M6X15

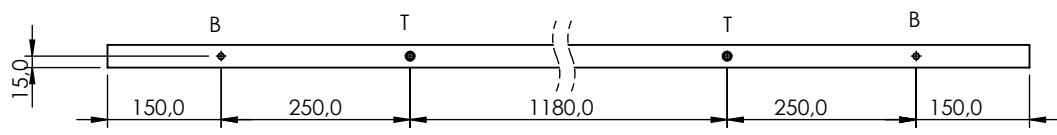
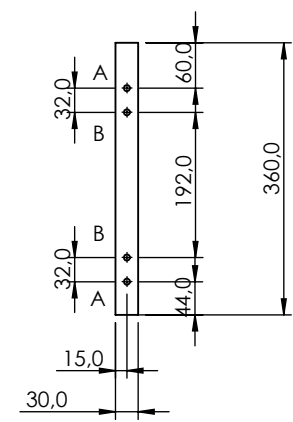
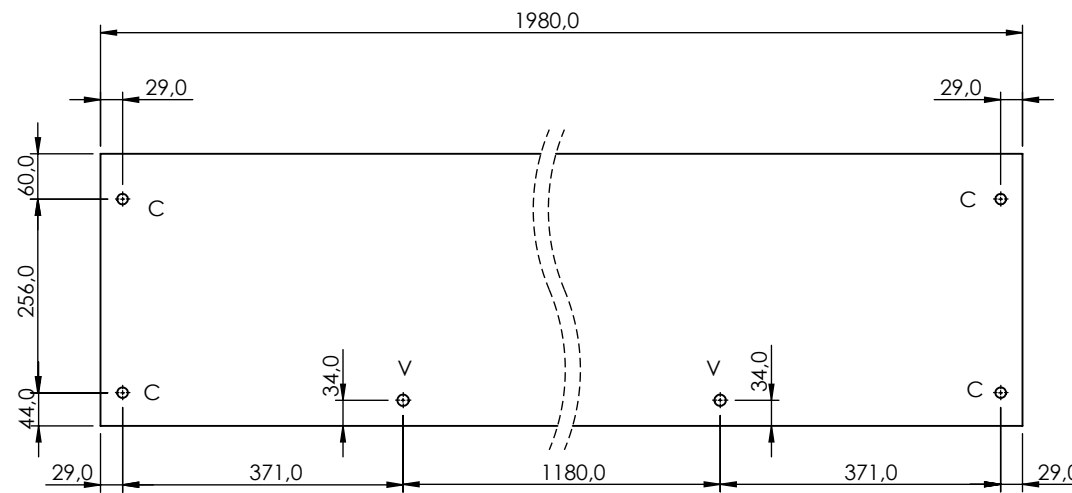
DENOMINAZIONE					
SPALLA DX 2125X400 SILVY 820X1940					
COD. PESSOTTO RETI		COD. CLIENTE		CLIENTE	
REV	DATA	DESCRIZIONE DELLA MODIFICA		DISEGNATO DA	APPROVATO DA:
0	15/03/2021	EMISSIONE		CALCAGNI A	SALVADOR F.
**	**	**			
**	**	**			
		MATERIALE	TRATTAMENTO	COLORE	SCALA
<small>Pessotto reti srl - Società Unipersonale</small>		TRUG25	NOBILITATO		1:10
<small>Le quote non tollerate rispettano le specifiche riportate nella tabella tolleranze generali mod. PQ05/24</small>				<small>Mod. PQ05/19-2</small>	<small>MISURE IN mm</small>
<small>La PESSOTTO RETI s.r.l. si riserva a termini di legge, la proprietà del seguente disegno con divieto a riprodurlo o a comunicarlo senza previa autorizzazione</small>					<small>FOGLIO 1 DI 1</small>



QUOTA FUNZIONALE

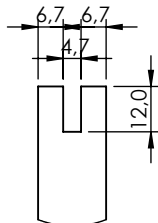
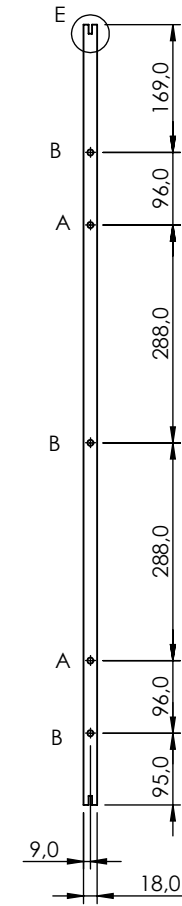
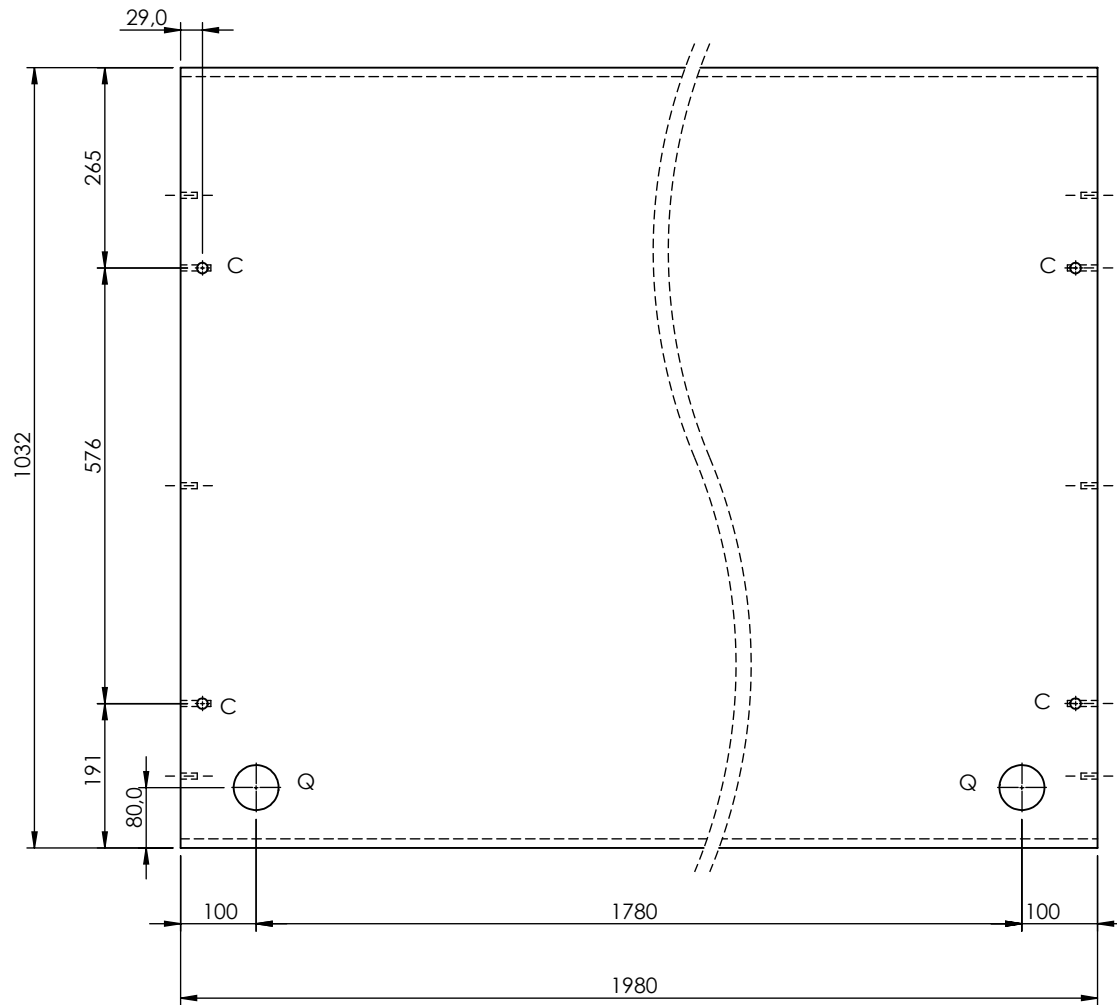
TIPO FORI	
Z	FORI $\varnothing 15 \nabla 15$
D	FORI $\varnothing 8 \nabla 15 \vee \varnothing 12 \times 90^\circ$ PER BUSSOLA M6X15
P	FORI $\varnothing 8 \nabla 17$ PER SPINE LEGNO
N	FORI $\varnothing 8 \nabla 22 \vee \varnothing 12 \times 90^\circ$ PER BUSSOLA M6X15

DENOMINAZIONE						
SPALLA SX 2125X400 SVY 820X1940						
COD. PESSOTTO RETI		COD. CLIENTE		CLIENTE		
REV	DATA	DESCRIZIONE DELLA MODIFICA	DISEGNATO DA	APPROVATO DA:		
0	15/03/2021	EMISSIONE	CALCAGNI A	SALVADOR F.		
**	**	**				
**	**	**				
PESSOTTO since 1927		MATERIALE	TRATTAMENTO	COLORE	SCALA	VOLUME
Pessotto reti srl - Società Unipersonale		TRUG25	NOBILITATO		1:10	
Le quote non tollerate rispettano le specifiche riportate nella tabella tolleranze generali mod. PQ05/24 Mod. PQ05/19-2 MISURE IN mm						
La PESSOTTO RETI s.r.l. si riserva a termini di legge, la proprietà del seguente disegno con divieto a riprodurlo o a comunicarlo senza previa autorizzazione PESSOTTO RETI s.r.l. reserves the rights and properties of the present drawing and prohibition of reproduction without any communication and authorization						
					FOGLIO 1 DI 1	



TIPO FORI	
A	FORI Ø8X40 PER PERNO FISSAGGIO
B	FORI Ø8X22 PER SPINE LEGNO
C	FORI Ø14∇20.5 PER CILINDRO FISSAGGIO
T	FORI Ø8∇40 √ Ø12 X 90° PER PERNO MINIFIX
V	FORI Ø15∇19,5 PER FISSAGGIO MINIFIX

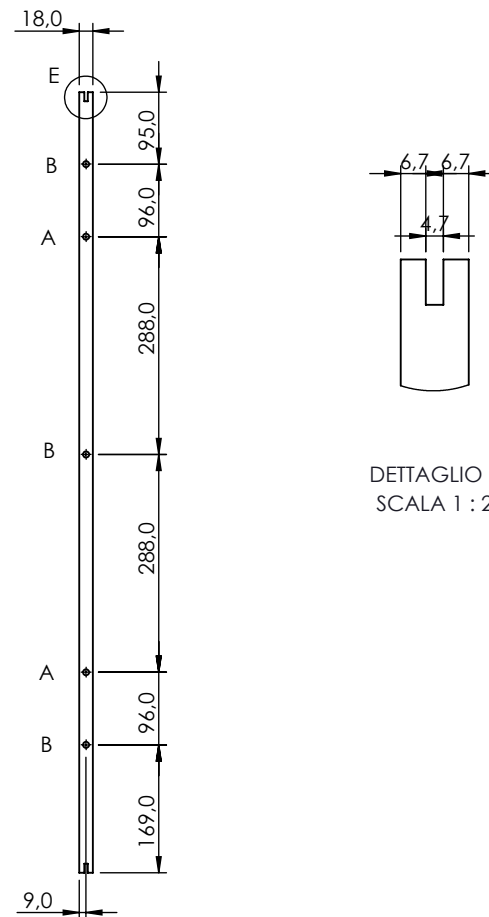
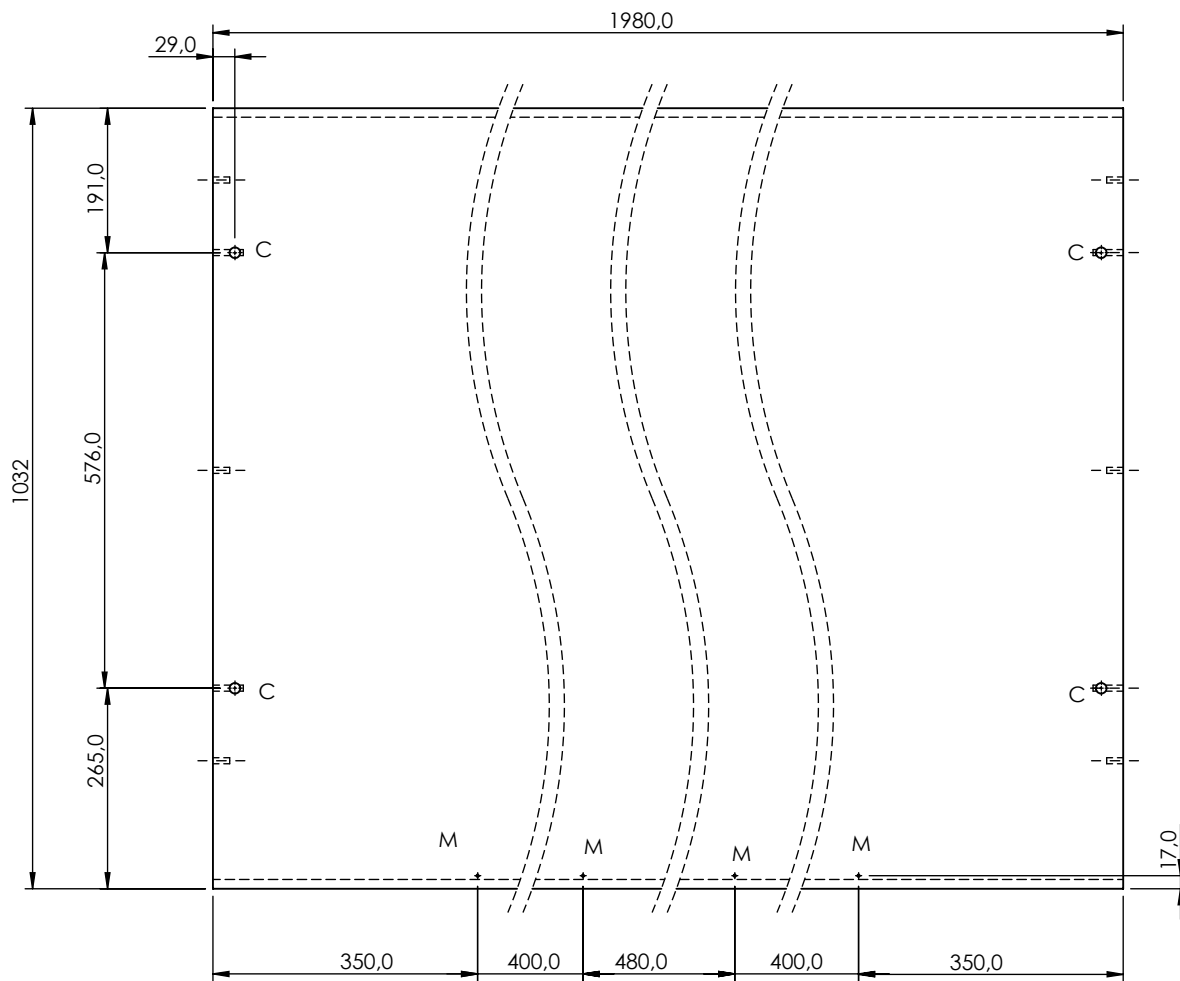
DENOMINAZIONE							
RIPIANO INT 1980X360 SILVY 820X1940							
COD. PESSOTTO RETI		COD. CLIENTE		CLIENTE			
REV	DATA	DESCRIZIONE DELLA MODIFICA	DISEGNATO DA	APPROVATO DA:			
0	15/03/2021	EMMISSIONE	CALCAGNI A	SALVADOR F.			
**	**	**					
**	**	**					
			MATERIALE	TRATTAMENTO	COLORE	SCALA	VOLUME
Pessotto reti srl - Società Unipersonale			TRUG25	NOBILITATO		1:10	
Le quote non tollerate rispettano le specifiche riportate nella tabella tolleranze generali mod. PQ05/24 Mod. PQ05/19-2							
MISURE IN mm							
La PESSOTTO RETI s.r.l. si riserva a termini di legge, la proprietà del seguente disegno con divieto a riprodurlo o a comunicarlo senza previa autorizzazione							
PESSOTTO RETI s.r.l. reserves the rights and properties of the present drawing and prohibition of reproduction without any communication and authorization							
FOGLIO 1 DI 1							



DETTAGLIO E
SCALA 1 : 2

TIPO FORI	
A	FORI Ø8X40 PER PERNO FISSAGGIO
B	FORI Ø8X22 PER SPINE LEGNO
C	FORI Ø14√15.5 PER CILINDRO FISSAGGIO
Q	FORI Ø60 PASSANTE PASSACAVI

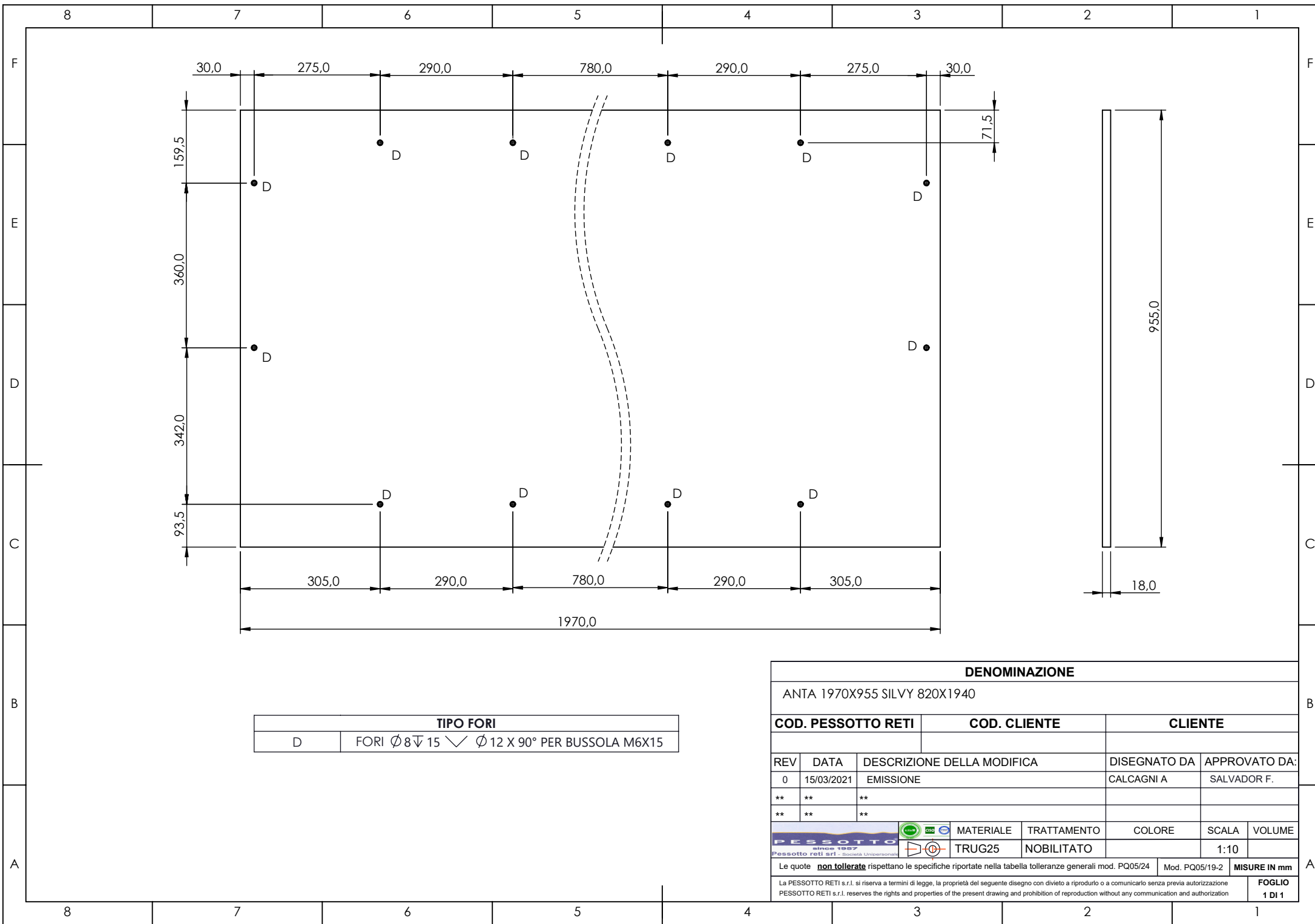
DENOMINAZIONE							
SCHIENA INF 1980X1032 SILVY 820X1940							
COD. PESSOTTO RETI		COD. CLIENTE		CLIENTE			
REV	DATA	DESCRIZIONE DELLA MODIFICA	DISEGNATO DA	APPROVATO DA:			
0	15/03/2021	EMMISSIONE	CALCAGNI A	SALVADOR F.			
**	**	**					
**	**	**					
			MATERIALE	TRATTAMENTO	COLORE	SCALA	VOLUME
Pessotto reti srl - Società Unipersonale			TRUG25	NOBILITATO		1:10	
Le quote non tollerate rispettano le specifiche riportate nella tabella tolleranze generali mod. PQ05/24						Mod. PQ05/19-2	MISURE IN mm
La PESSOTTO RETI s.r.l. si riserva a termini di legge, la proprietà del seguente disegno con divieto a riprodurlo o a comunicarlo senza previa autorizzazione							FOGLIO
PESSOTTO RETI s.r.l. reserves the rights and properties of the present drawing and prohibition of reproduction without any communication and authorization							1 DI 1



DETTAGLIO E
SCALA 1 : 2

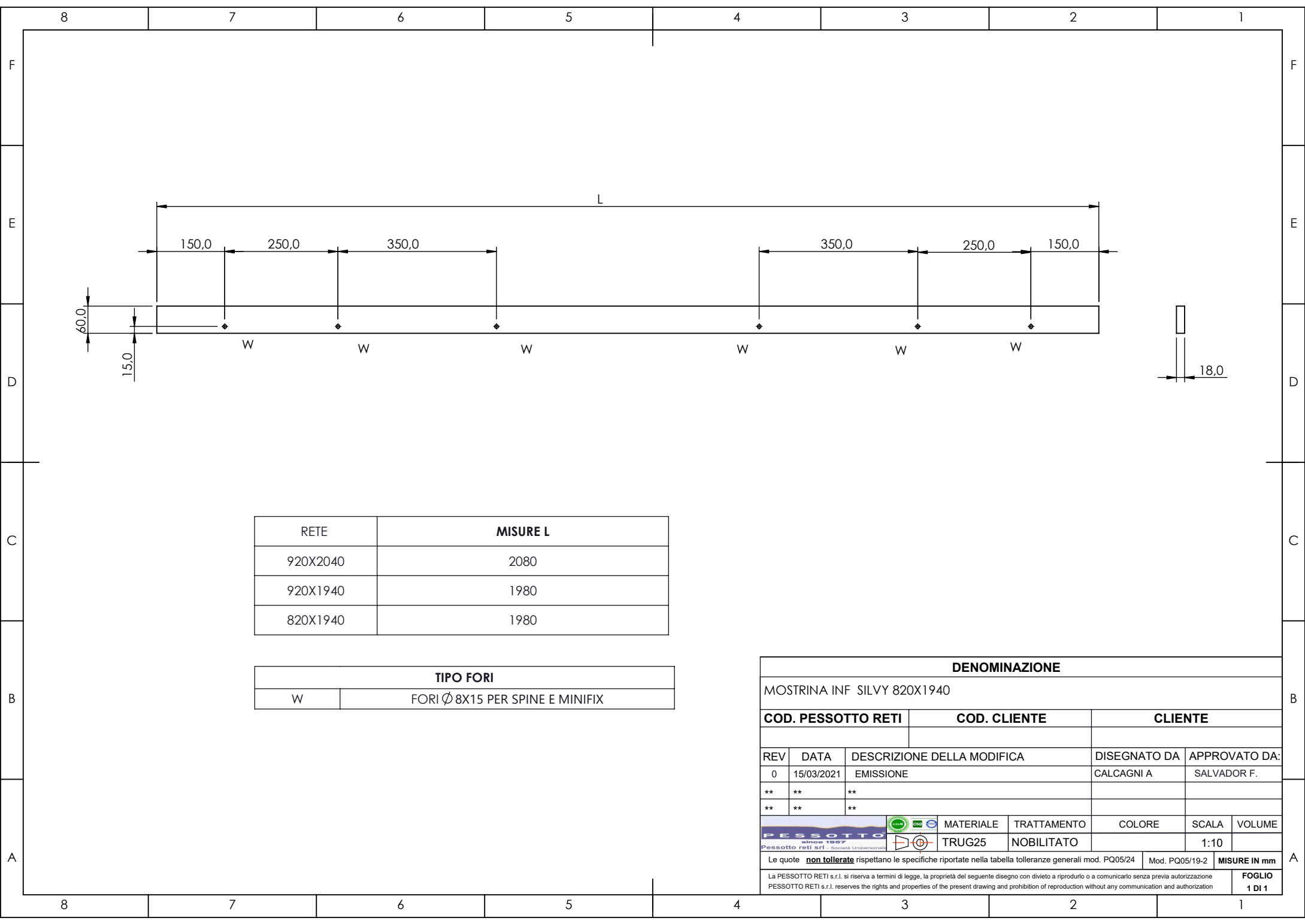
TIPO FORI	
A	FORI Ø 8X40 PER PERNO FISSAGGIO
B	FORI Ø 8X22 PER SPINE LEGNO
C	FORI Ø 14 ∇ 20.5 PER CILINDRO FISSAGGIO
M	FORI Ø 3 ∇ 3 VITI SU RIPIANO

DENOMINAZIONE									
SCHIENA SUP 1980X1032 SILVY 820X1940									
COD. PESSOTTO RETI			COD. CLIENTE			CLIENTE			
REV	DATA	DESCRIZIONE DELLA MODIFICA				DISEGNATO DA	APPROVATO DA:		
0	15/03/2021	EMISSIONE				CALCAGNI A	SALVADOR F.		
**	**	**							
**	**	**							
				MATERIALE	TRATTAMENTO	COLORE	SCALA	VOLUME	
Pessotto reti srl - Società Unipersonale				TRUG25	NOBILITATO		1:10		
Le quote non tollerate rispettano le specifiche riportate nella tabella tolleranze generali mod. PQ05/24							Mod. PQ05/19-2	MISURE IN mm	
La PESSOTTO RETI s.r.l. si riserva a termini di legge, la proprietà del seguente disegno con divieto a riprodurlo o a comunicarlo senza previa autorizzazione									FOGLIO
PESSOTTO RETI s.r.l. reserves the rights and properties of the present drawing and prohibition of reproduction without any communication and authorization									1 DI 1




TIPO FORI	
D	FORI Ø8 ∇ 15 √ Ø 12 X 90° PER BUSSOLA M6X15

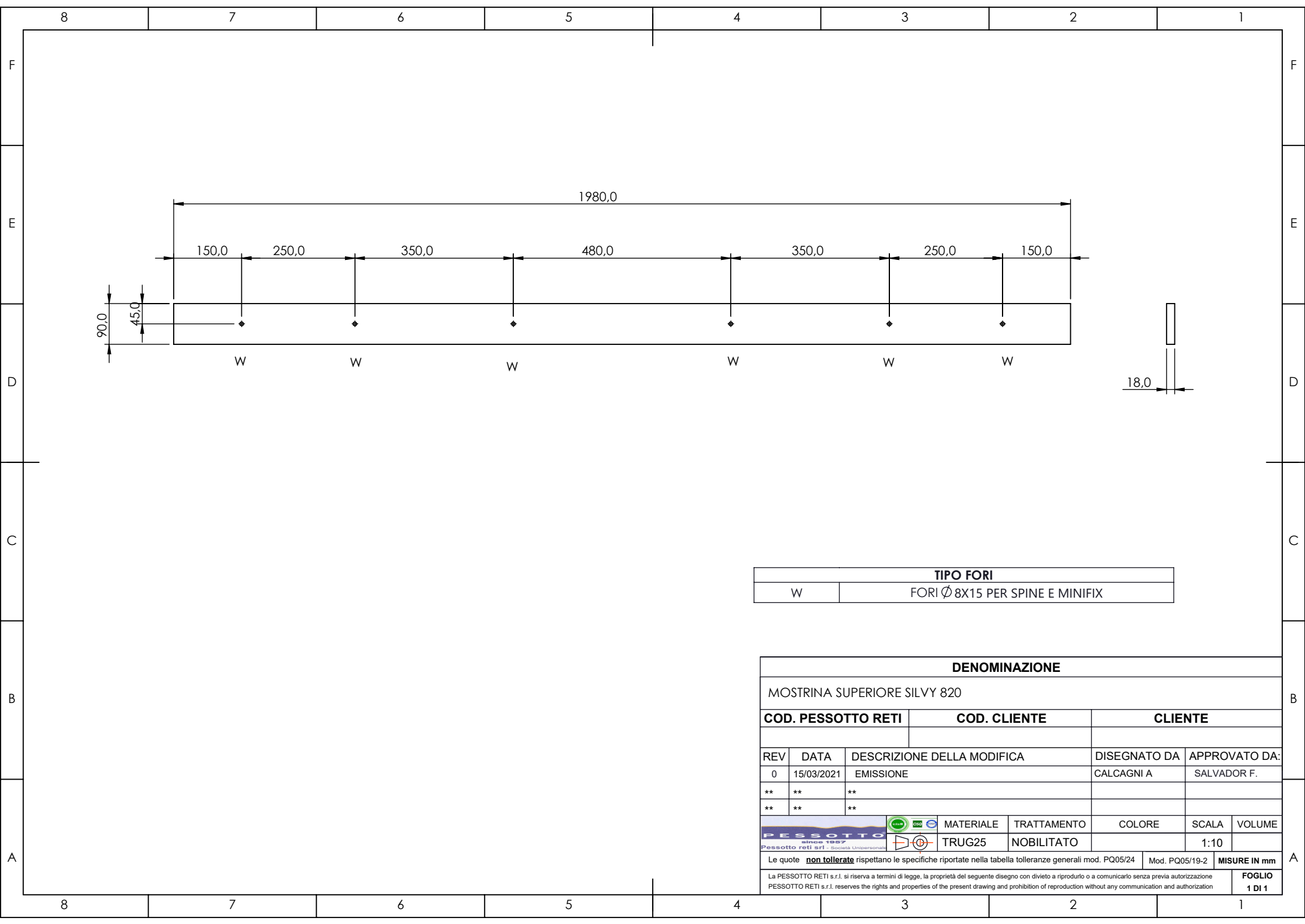
DENOMINAZIONE				
ANTA 1970X955 SILVY 820X1940				
COD. PESSOTTO RETI		COD. CLIENTE		CLIENTE
REV	DATA	DESCRIZIONE DELLA MODIFICA	DISEGNATO DA	APPROVATO DA:
0	15/03/2021	EMISSIONE	CALCAGNI A	SALVADOR F.
**	**	**		
**	**	**		
		MATERIALE	TRATTAMENTO	COLORE
		TRUG25	NOBILITATO	SCALA
				VOLUME
				1:10
Le quote non tollerate rispettano le specifiche riportate nella tabella tolleranze generali mod. PQ05/24			Mod. PQ05/19-2	MISURE IN mm
La PESSOTTO RETI s.r.l. si riserva a termini di legge, la proprietà del seguente disegno con divieto a riprodurlo o a comunicarlo senza previa autorizzazione				FOGLIO
PESSOTTO RETI s.r.l. reserves the rights and properties of the present drawing and prohibition of reproduction without any communication and authorization				1 DI 1




RETE	MISURE L
920X2040	2080
920X1940	1980
820X1940	1980

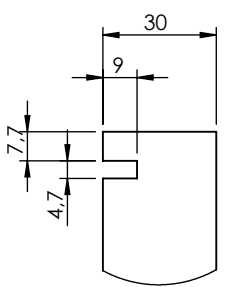
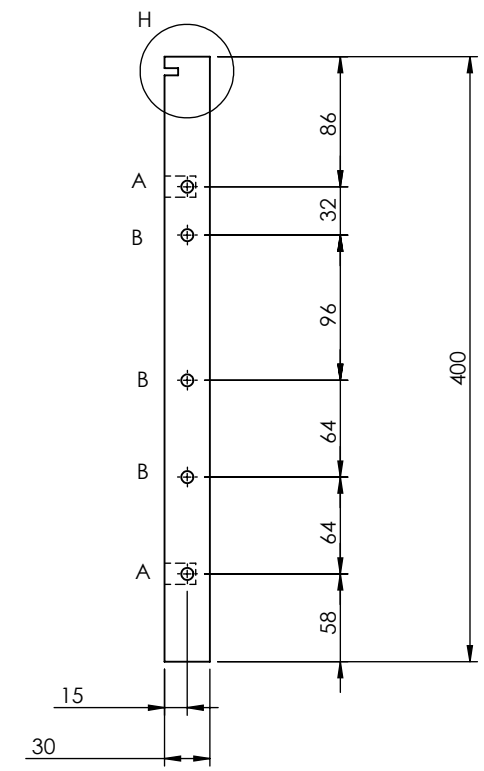
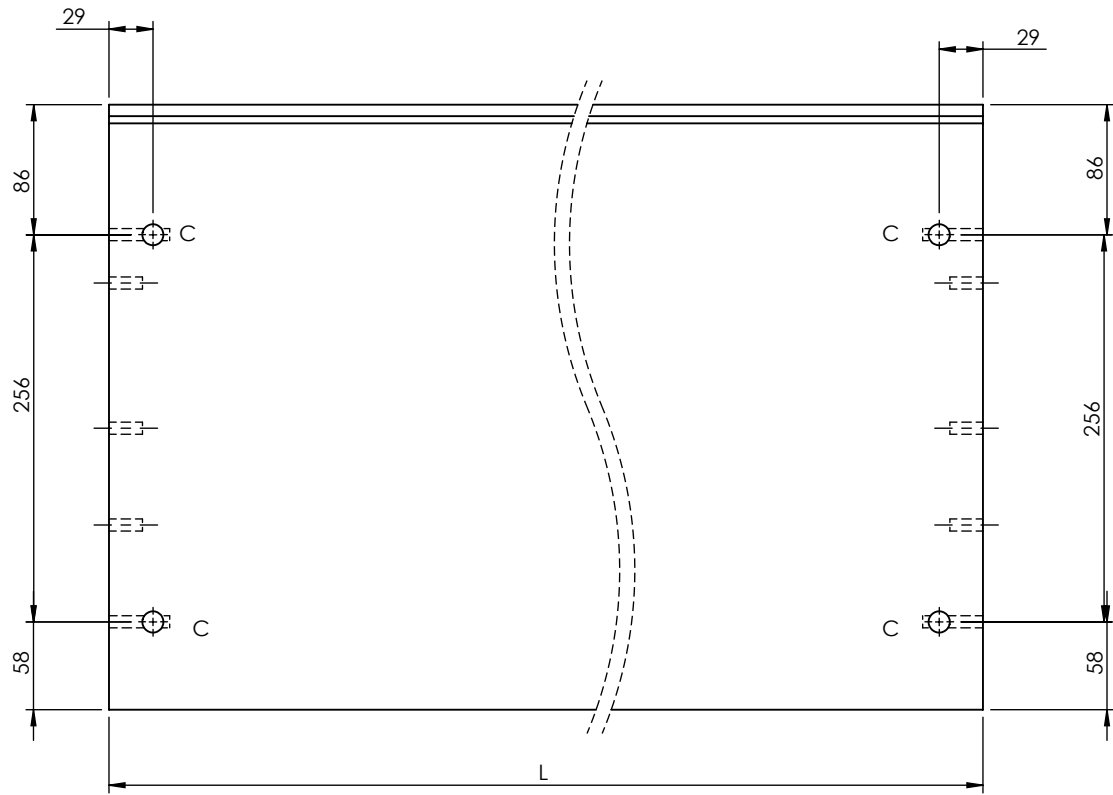
TIPO FORI	
W	FORI Ø8X15 PER SPINE E MINIFIX

DENOMINAZIONE						
MOSTRINA INF SILVY 820X1940						
COD. PESSOTTO RETI		COD. CLIENTE		CLIENTE		
REV	DATA	DESCRIZIONE DELLA MODIFICA	DISEGNATO DA	APPROVATO DA:		
0	15/03/2021	EMISSIONE	CALCAGNI A	SALVADOR F.		
**	**	**				
**	**	**				
		MATERIALE	TRATTAMENTO	COLORE	SCALA	VOLUME
<small>Pessotto reti srl - Società Unipersonale</small>		TRUG25	NOBILITATO		1:10	
Le quote non tollerate rispettano le specifiche riportate nella tabella tolleranze generali mod. PQ05/24 Mod. PQ05/19-2 MISURE IN mm						
<small>La PESSOTTO RETI s.r.l. si riserva a termini di legge, la proprietà del seguente disegno con divieto a riprodurlo o a comunicarlo senza previa autorizzazione</small>						
<small>PESSOTTO RETI s.r.l. reserves the rights and properties of the present drawing and prohibition of reproduction without any communication and authorization</small>					FOGLIO 1 DI 1	



TIPO FORI	
W	FORI Ø8X15 PER SPINE E MINIFIX

DENOMINAZIONE								
MOSTRINA SUPERIORE SILVY 820								
COD. PESSOTTO RETI		COD. CLIENTE		CLIENTE				
REV	DATA	DESCRIZIONE DELLA MODIFICA		DISEGNATO DA	APPROVATO DA:			
0	15/03/2021	EMISSIONE		CALCAGNI A	SALVADOR F.			
**	**	**						
**	**	**						
				MATERIALE	TRATTAMENTO	COLORE	SCALA	VOLUME
Pessotto reti srl - Società Unipersonale				TRUG25	NOBILITATO		1:10	
Le quote non tollerate rispettano le specifiche riportate nella tabella tolleranze generali mod. PQ05/24								
Mod. PQ05/19-2								
MISURE IN mm								
La PESSOTTO RETI s.r.l. si riserva a termini di legge, la proprietà del seguente disegno con divieto a riprodurlo o a comunicarlo senza previa autorizzazione								
PESSOTTO RETI s.r.l. reserves the rights and properties of the present drawing and prohibition of reproduction without any communication and authorization								
					FOGLIO 1 DI 1			

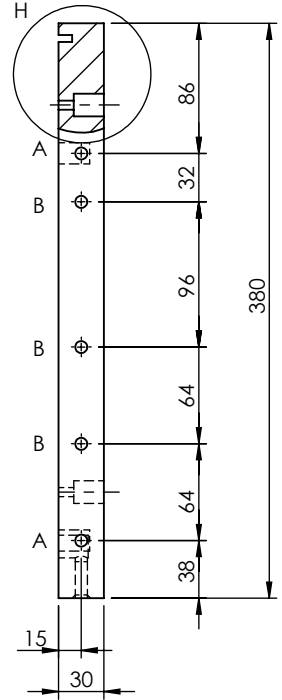
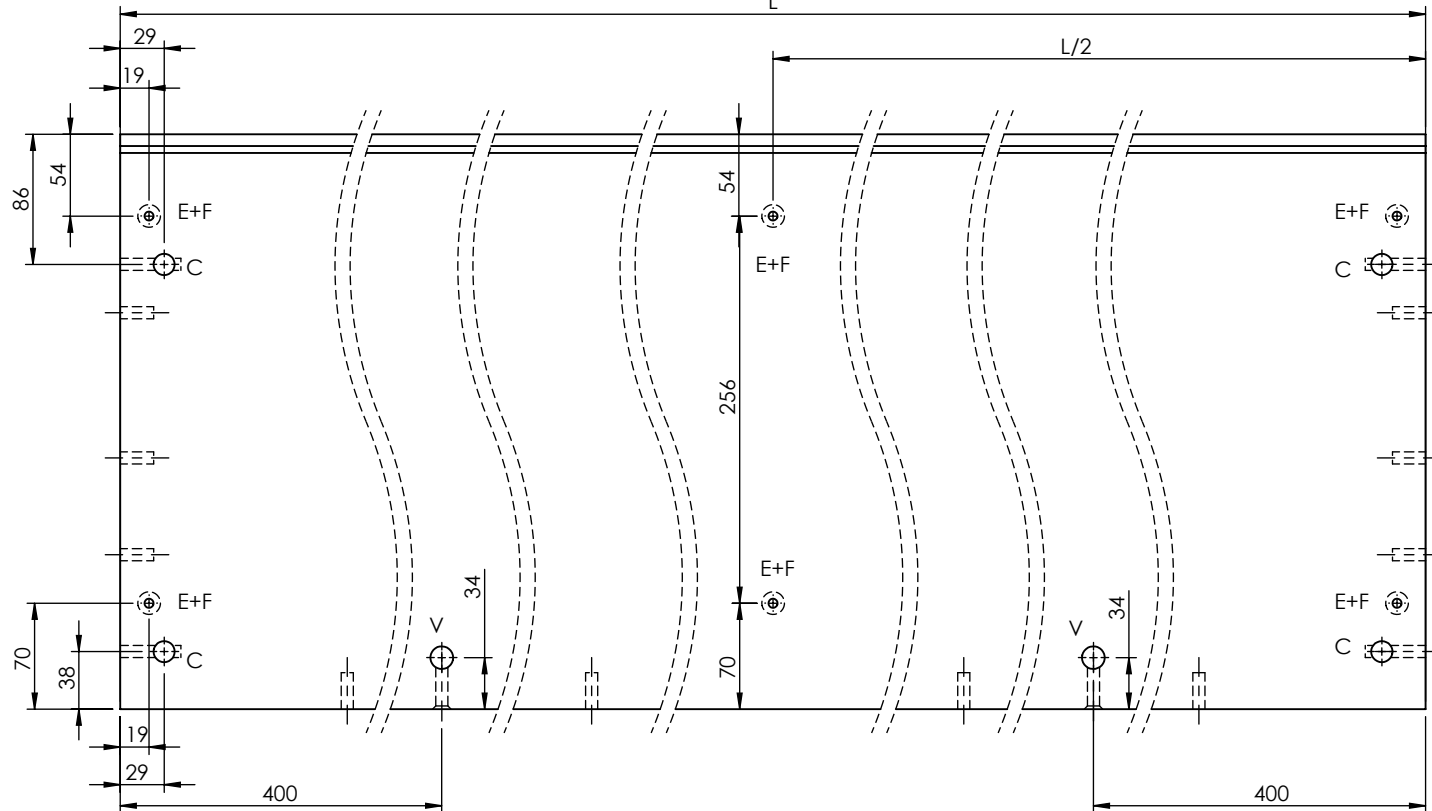


DETTAGLIO H
SCALA 1 : 2

RETE	MISURE L
920X2040	2080
920X1940	1980
820X1940	1980

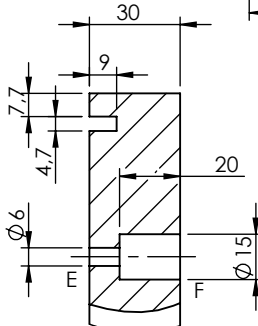
TIPO FORI	
A	FORI $\varnothing 8 \times 40$ PER PERNO FISSAGGIO
B	FORI $\varnothing 8 \times 22$ PER SPINE LEGNO
C	FORI $\varnothing 14 \nabla 20,5$ PER CILINDRO FISSAGGIO

DENOMINAZIONE									
TOP SILVY 1980/2080X400 RT 820/920X1940/2040									
COD. PESSOTTO RETI			COD. CLIENTE			CLIENTE			
REV	DATA	DESCRIZIONE DELLA MODIFICA				DISEGNATO DA	APPROVATO DA:		
0	15/03/2021	EMISSIONE				CALCAGNI A	SALVADOR F.		
**	**	**							
**	**	**							
PESSOTTO since 1927		MATERIALE	TRATTAMENTO	COLORE	SCALA	VOLUME			
Pessotto reti srl - Società Unipersonale		TRUG30	NOBILITATO		1:5				
Le quote non tollerate rispettano le specifiche riportate nella tabella tolleranze generali mod. PQ05/24 Mod. PQ05/19-2 MISURE IN mm									
La PESSOTTO RETI s.r.l. si riserva a termini di legge, la proprietà del seguente disegno con divieto a riprodurlo o a comunicarlo senza previa autorizzazione PESSOTTO RETI s.r.l. reserves the rights and properties of the present drawing and prohibition of reproduction without any communication and authorization									
									FOGLIO 1 DI 1



RETE	MISURE L
920X2040	2080
920X1940	1980
820X1940	1980

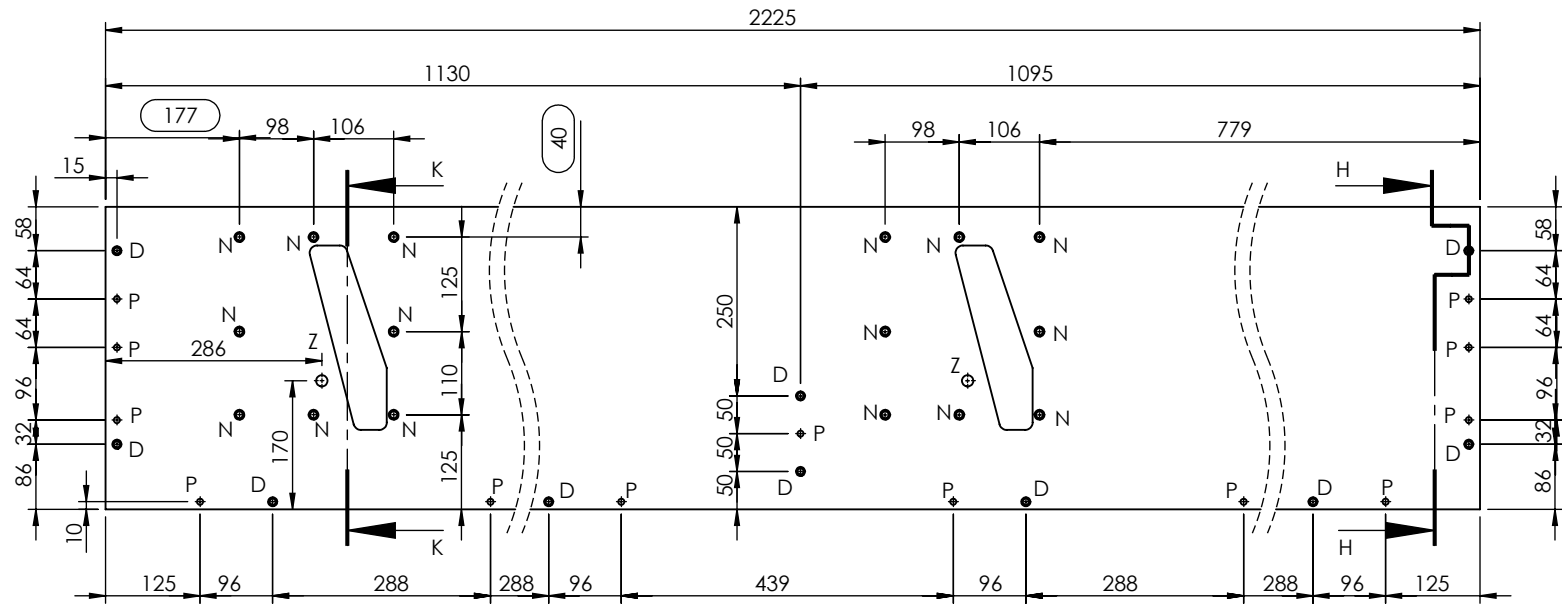
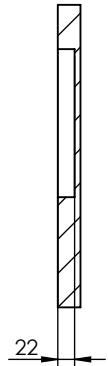
TIPO FORI	
A	FORI Ø8X40 PER PERNO FISSAGGIO
B	FORI Ø8X22 PER SPINE LEGNO
C	FORI Ø14∇20.5 PER CILINDRO FISSAGGIO
T	FORI Ø8∇40 √ Ø12 X 90° PER PERNO MINIFIX
E	FORI Ø6 PASSANTE REGOLAZIONE PIEDINO
F	FORI Ø1.5X∇20 PER PIEDINO
V	FORI Ø15∇19,5 PER FISSAGGIO MINIFIX



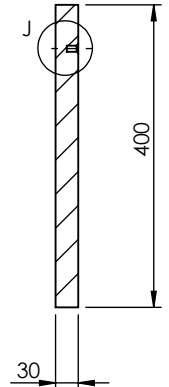
DETTAGLIO H
SCALA 2 : 5

DENOMINAZIONE					
BASE SILVY 1980-2080X400X30 RT820-920X1940-2040					
COD. PESSOTTO RETI		COD. CLIENTE		CLIENTE	
REV	DATA	DESCRIZIONE DELLA MODIFICA	DISEGNATO DA	APPROVATO DA:	
0	15/03/2021	EMISSIONE	CALCAGNI A	SALVADOR F.	
**	**	**			
**	**	**			
		MATERIALE	TRATTAMENTO	COLORE	SCALA
		TRUG30	NOBILITATO		1:5
Le quote non tollerate rispettano le specifiche riportate nella tabella tolleranze generali mod. PQ05/24			Mod. PQ05/19-2	MISURE IN mm	
La PESSOTTO RETI s.r.l. si riserva a termini di legge, la proprietà del seguente disegno con divieto a riprodurlo o a comunicarlo senza previa autorizzazione					FOGLIO
PESSOTTO RETI s.r.l. reserves the rights and properties of the present drawing and prohibition of reproduction without any communication and authorization					1 DI 1

SEZIONE K-K

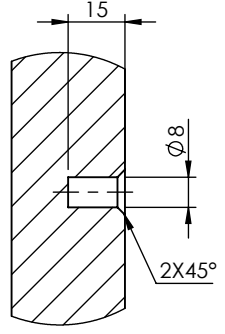
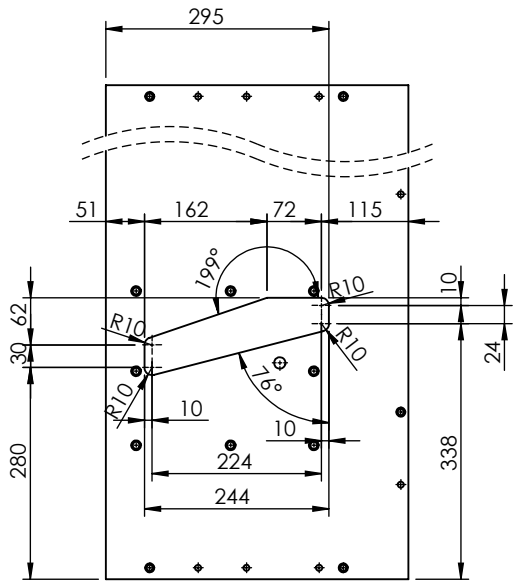


SEZIONE H-H



QUOTA FUNZIONALE

TIPO FORI	
Z	FORI $\varnothing 15 \nabla 15$
D	FORI $\varnothing 8 \nabla 15 \vee \varnothing 12 \times 90^\circ$ PER BUSSOLA M6X15
P	FORI $\varnothing 8 \nabla 17$ PER SPINE LEGNO
N	FORI $\varnothing 8 \nabla 22 \vee \varnothing 12 \times 90^\circ$ PER BUSSOLA M6X15

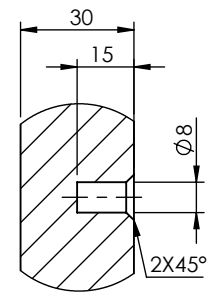
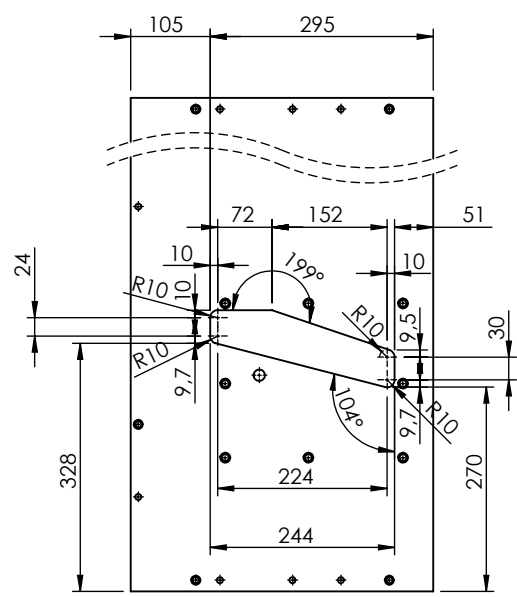
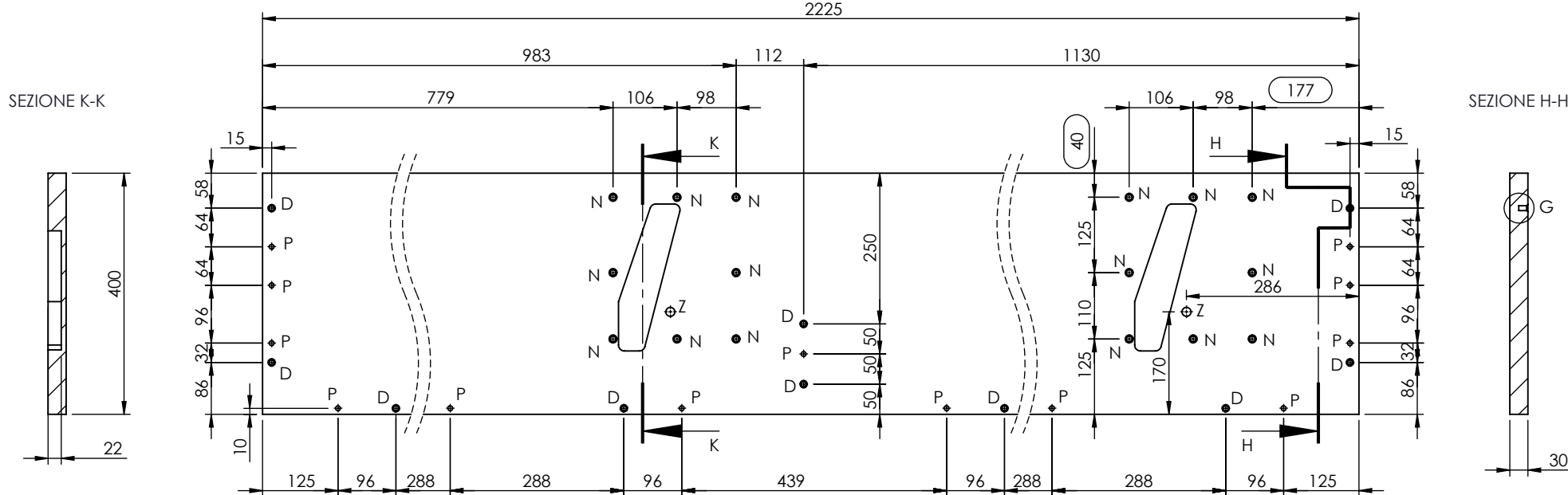


DETTAGLIO J
SCALA 1 : 2

DENOMINAZIONE										
SPALLA SX SILVY V21 RT 920X2040										
RT 920X1940										
COD. PESSOTTO RETI			COD. CLIENTE			CLIENTE				
REV	DATA	DESCRIZIONE DELLA MODIFICA			DISEGNATO DA	APPROVATO DA:				
0	15/03/2021	EMISSIONE			CALCAGNI A	SALVADOR F.				
**	**	**								
**	**	**								
PESSOTTO since 1927		MATERIALE		TRATTAMENTO		COLORE		SCALA		VOLUME
Pessotto reti srl - Società Unipersonale		TRUG30		NOBILITATO				1:10		
Le quote non tollerate rispettano le specifiche riportate nella tabella tolleranze generali mod. PQ05/24 Mod. PQ05/19-2 MISURE IN mm										
La PESSOTTO RETI s.r.l. si riserva a termini di legge, la proprietà del seguente disegno con divieto a riprodurlo o a comunicarlo senza autorizzazione PESSOTTO RETI s.r.l. reserves the rights and properties of the present drawing and prohibition of reproduction without any communication and authorization										
									FOGLIO 1 DI 1	

SEZIONE K-K

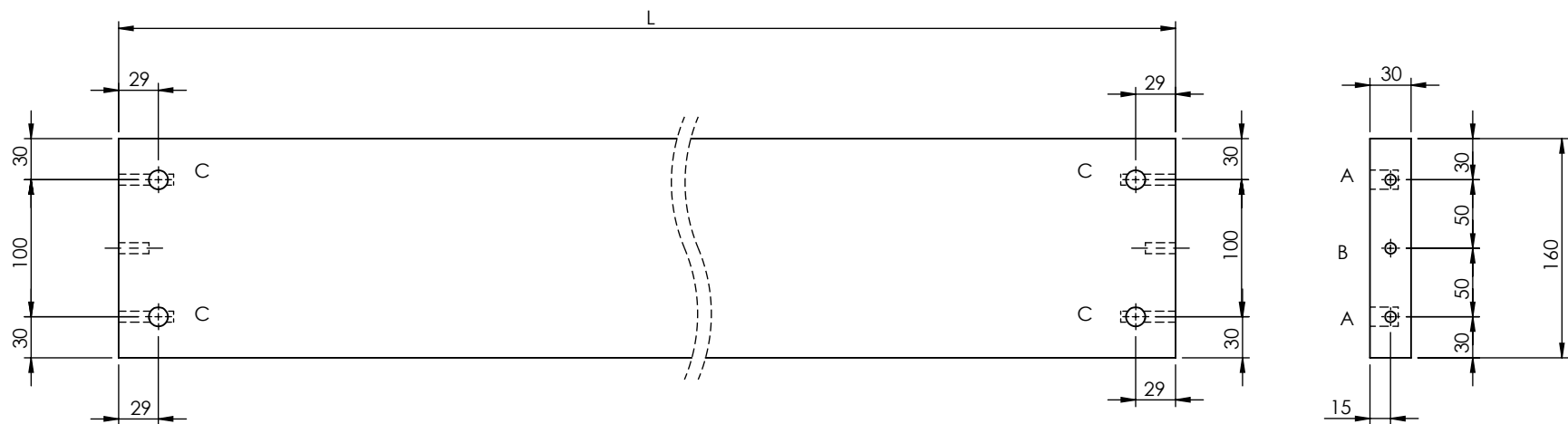
SEZIONE H-H



DETTAGLIO G
SCALA 1 : 2

TIPO FORI	
Z	FORI $\varnothing 15 \nabla 15$
D	FORI $\varnothing 8 \nabla 15 \vee \varnothing 12 \times 90^\circ$ PER BUSSOLA M6X15
P	FORI $\varnothing 8 \nabla 17$ PER SPINE LEGNO
N	FORI $\varnothing 8 \nabla 22 \vee \varnothing 12 \times 90^\circ$ PER BUSSOLA M6X15

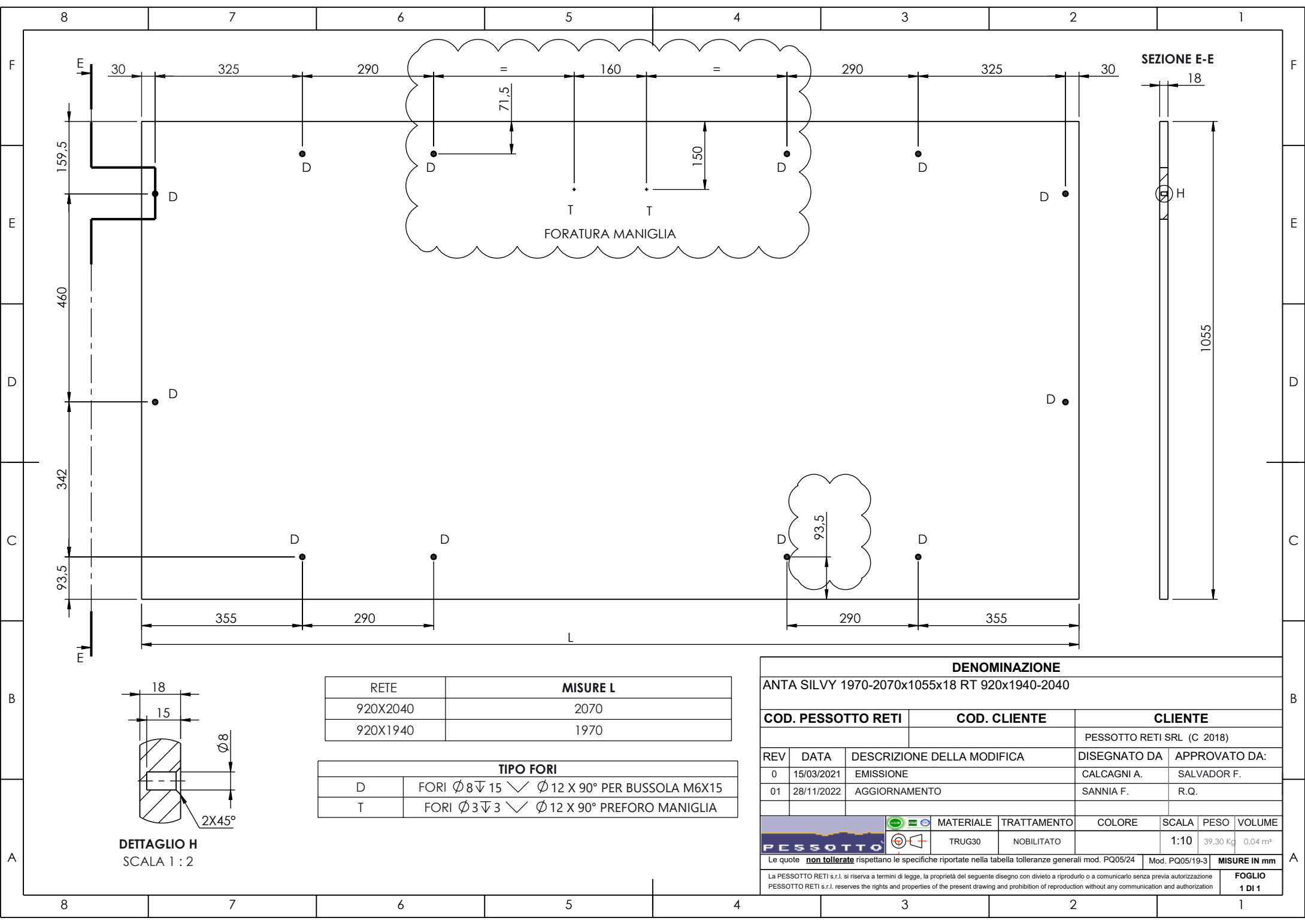
DENOMINAZIONE					
SPALLA DX 2225X400X30 RT 920X2040 RT 920X1940					
COD. PESSOTTO RETI		COD. CLIENTE		CLIENTE	
REV	DATA	DESCRIZIONE DELLA MODIFICA	DISEGNATO DA	APPROVATO DA:	
0	15/03/2021	EMISSIONE	CALCAGNANA	SALVADOR F.	
**	**	**			
**	**	**			
		MATERIALE	TRATTAMENTO	COLORE	SCALA
		TRUG30	NOBILITATO		1:10
		Le quote non tollerate rispettano le specifiche riportate nella tabella tolleranze generali mod. PQ05/24		Mod. PQ05/19-2	MISURE IN mm
La PESSOTTO RETI s.r.l. si riserva a termini di legge, la proprietà del seguente disegno con divieto a riprodurlo o a comunicarlo senza autorizzazione					FOGLIO
PESSOTTO RETI s.r.l. reserves the rights and properties of the present drawing and prohibition of reproduction without any communication and authorization					1 DI 1



RETE	MISURE L
920X2040	2080
920X1940	1980

TIPO FORI	
A	FORI \varnothing 8X40 PER PERNO FISSAGGIO
B	FORI \varnothing 8X22 PER SPINE LEGNO
C	FORI \varnothing 14 ∇ 20.5 PER CILINDRO FISSAGGIO

DENOMINAZIONE						
RIPIANO 2080-1980 RT 920X1940-2040						
COD. PESSOTTO RETI		COD. CLIENTE		CLIENTE		
REV	DATA	DESCRIZIONE DELLA MODIFICA	DISEGNATO DA	APPROVATO DA:		
0	15/03/2021	EMISSIONE	CALCAGNI A	SALVADOR F.		
**	**	**				
**	**	**				
PESSOTTO since 1927		MATERIALE	TRATTAMENTO	COLORE	SCALA	VOLUME
Pessotto reti srl - Società Unipersonale		TRUG30	NOBILITATO		1:5	
Le quote non tollerate rispettano le specifiche riportate nella tabella tolleranze generali mod. PQ05/24			Mod. PQ05/19-2	MISURE IN mm		
La PESSOTTO RETI s.r.l. si riserva a termini di legge, la proprietà del seguente disegno con divieto a riprodurlo o a comunicarlo senza previa autorizzazione						FOGLIO
PESSOTTO RETI s.r.l. reserves the rights and properties of the present drawing and prohibition of reproduction without any communication and authorization						1 DI 1



FORATURA MANIGLIA

SEZIONE E-E

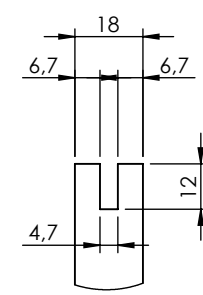
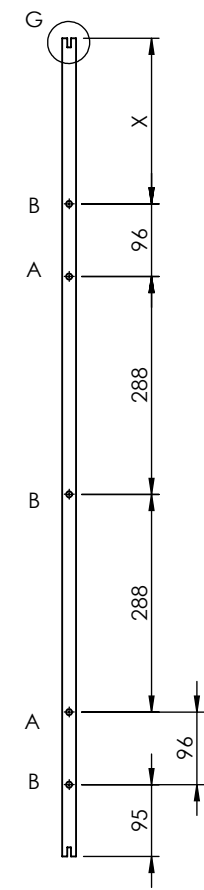
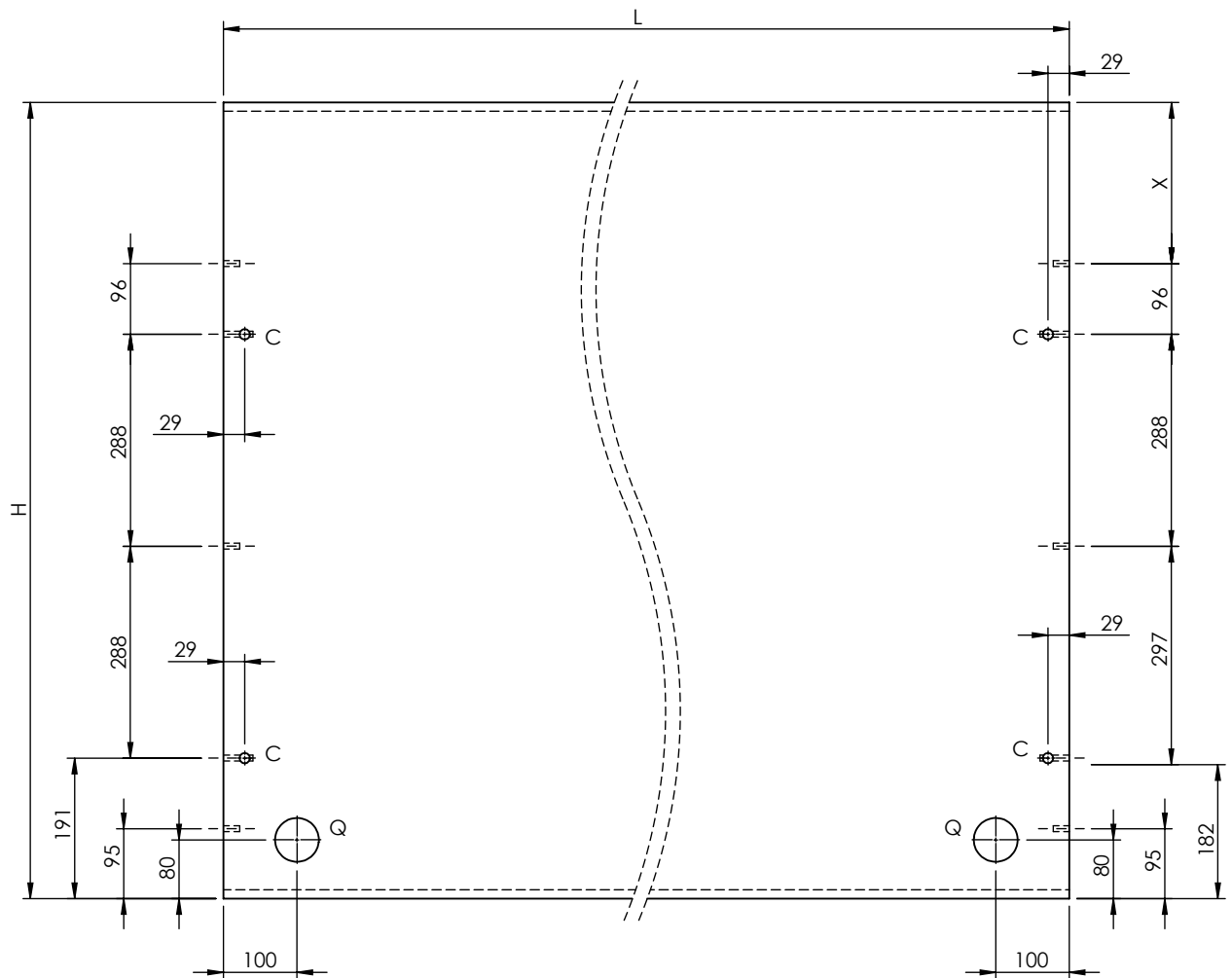
DETTAGLIO H

SCALA 1 : 2

RETE	MISURE L
920X2040	2070
920X1940	1970

TIPO FORI	
D	FORI $\varnothing 8 \nabla 15 \vee \varnothing 12 \times 90^\circ$ PER BUSSOLA M6X15
T	FORI $\varnothing 3 \nabla 3 \vee \varnothing 12 \times 90^\circ$ PREFORO MANIGLIA

DENOMINAZIONE							
ANTA SILVY 1970-2070x1055x18 RT 920x1940-2040							
COD. PESSOTTO RETI		COD. CLIENTE		CLIENTE			
				PESSOTTO RETI SRL (C 2018)			
REV	DATA	DESCRIZIONE DELLA MODIFICA	DISEGNATO DA	APPROVATO DA:			
0	15/03/2021	EMISSIONE	CALCAGNI A.	SALVADOR F.			
01	28/11/2022	AGGIORNAMENTO	SANNIA F.	R.Q.			
		MATERIALE	TRATTAMENTO	COLORE	SCALA	PESO	VOLUME
		TRUG30	NOBILITATO		1:10	39.30 Kg	0.04 m ³
Le quote non tollerate rispettano le specifiche riportate nella tabella tolleranze generali mod. PQ05/24 Mod. PQ05/19-3							MISURE IN mm
La PESSOTTO RETI s.r.l. si riserva a termini di legge, la proprietà del seguente disegno con divieto a riprodurlo o a comunicarlo senza previa autorizzazione PESSOTTO RETI s.r.l. reserves the rights and properties of the present drawing and prohibition of reproduction without any communication and authorization							FOGLIO 1 DI 1

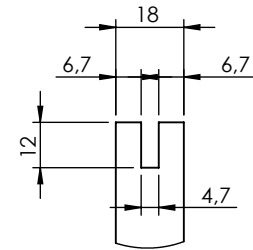
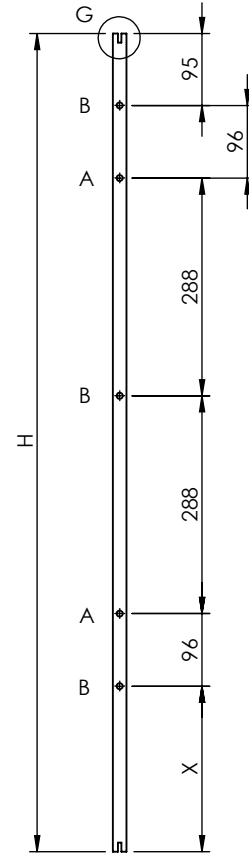
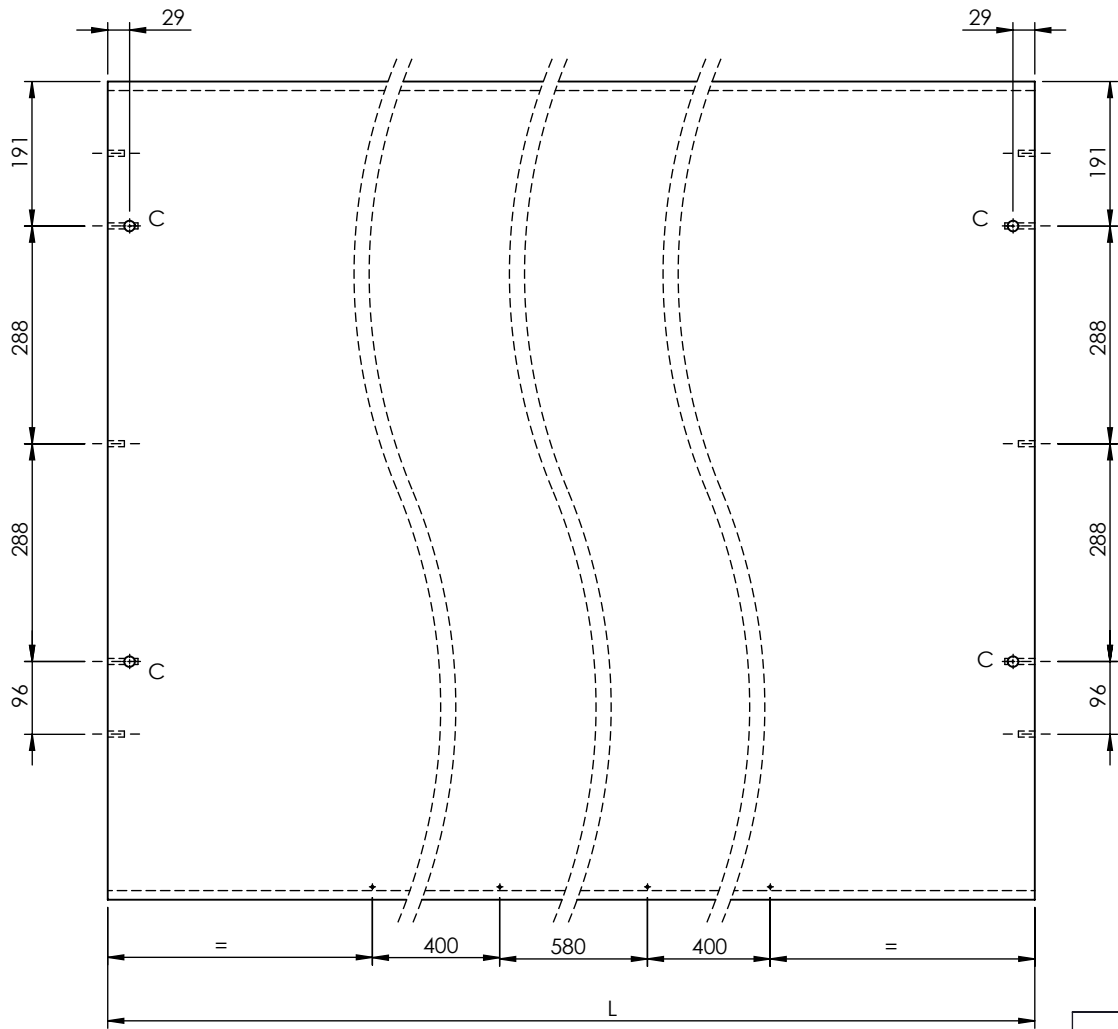


DETTAGLIO G
SCALA 1:2

MISURA RETE	H	L	X
820X1940	1032	1980	137
920X1940	1082	1980	237
920X2040	1082	2080	237

TIPO FORI	
A	FORI Ø8X40 PER PERNO FISSAGGIO
B	FORI Ø8X22 PER SPINE LEGNO
C	FORI Ø14▽15.5 PER CILINDRO FISSAGGIO
Q	FORI Ø60 PASSANTE PASSACAVI



DENOMINAZIONE				
SCHIENA SILVY V21				
COD. PESSOTTO RETI		COD. CLIENTE		CLIENTE
REV	DATA	DESCRIZIONE DELLA MODIFICA	DISEGNATO DA	APPROVATO DA:
0	15/03/2021	EMISSIONE	CALCAGNI A	SALVADOR F.
**	**	**		
**	**	**		
		MATERIALE	TRATTAMENTO	COLORE
		TRUG30	NOBILITATO	SCALA
				VOLUME
				1:10
Le quote non tollerate rispettano le specifiche riportate nella tabella tolleranze generali mod. PQ05/24				Mod. PQ05/19-2
MISURE IN mm				
La PESSOTTO RETI s.r.l. si riserva a termini di legge, la proprietà del seguente disegno con divieto a riprodurlo o a comunicarlo senza previa autorizzazione				FOGLIO
PESSOTTO RETI s.r.l. reserves the rights and properties of the present drawing and prohibition of reproduction without any communication and authorization				1 DI 1

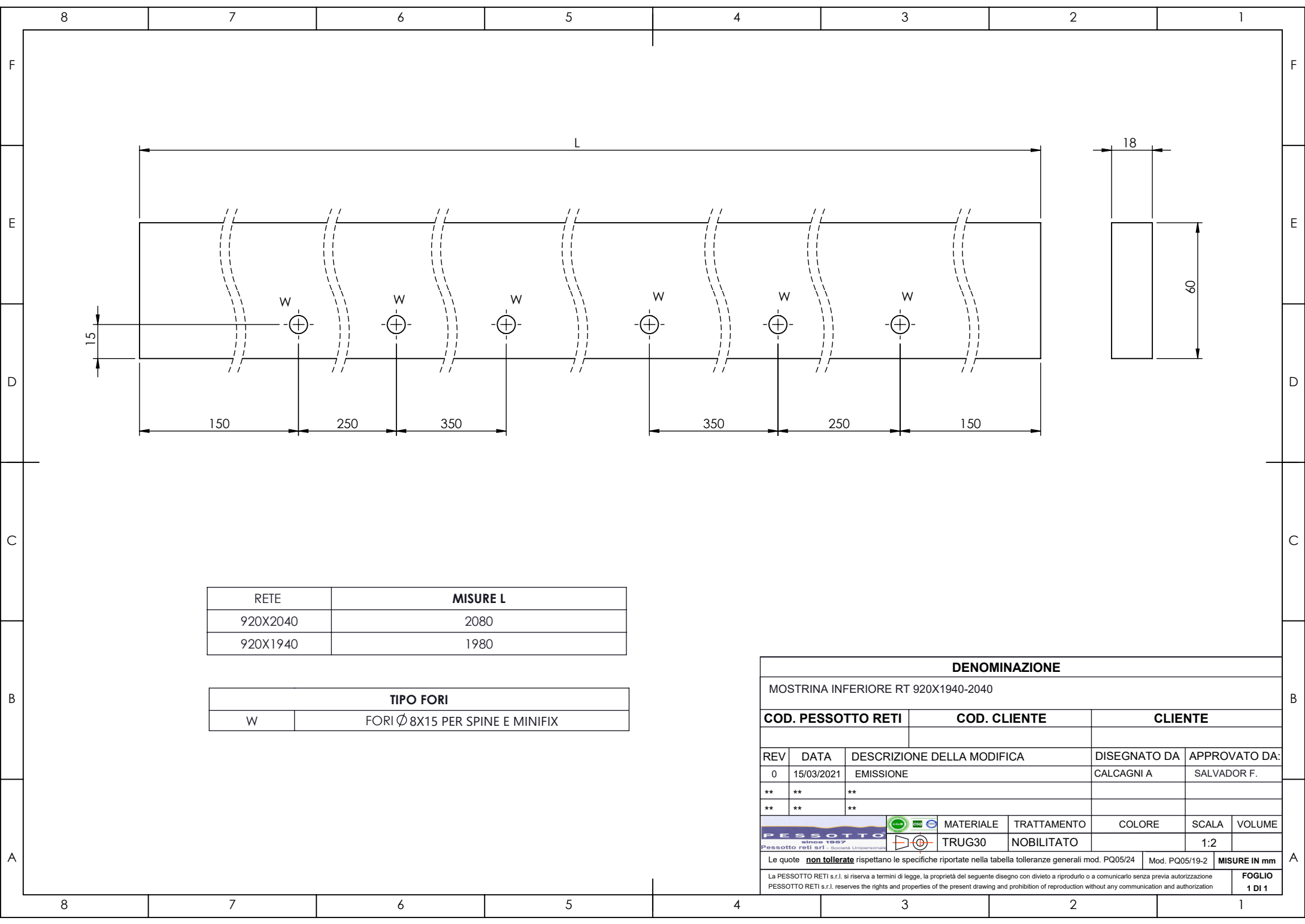


DETTAGLIO G
SCALA 1 : 2

MISURA RETE	H	L	X
820X1940	1032	1980	137
920X1940	1082	1980	237
920X2040	1082	2080	237

TIPO FORI	
A	FORI Ø8X40 PER PERNO FISSAGGIO
B	FORI Ø8X22 PER SPINE LEGNO
C	FORI Ø14∇15.5 PER CILINDRO FISSAGGIO
Q	FORI Ø60 PASSANTE PASSACAVI

DENOMINAZIONE									
SCHIENA SILVY V21									
COD. PESSOTTO RETI			COD. CLIENTE			CLIENTE			
REV	DATA	DESCRIZIONE DELLA MODIFICA				DISEGNATO DA	APPROVATO DA:		
0	15/03/2021	EMISSIONE				CALCAGNI A	SALVADOR F.		
**	**	**							
**	**	**							
					MATERIALE	TRATTAMENTO	COLORE	SCALA	VOLUME
					TRUG30	NOBILITATO		1:10	
Le quote non tollerate rispettano le specifiche riportate nella tabella tolleranze generali mod. PQ05/24 Mod. PQ05/19-2 MISURE IN mm									
La PESSOTTO RETI s.r.l. si riserva a termini di legge, la proprietà del seguente disegno con divieto a riprodurlo o a comunicarlo senza previa autorizzazione PESSOTTO RETI s.r.l. reserves the rights and properties of the present drawing and prohibition of reproduction without any communication and authorization									
									FOGLIO 1 DI 1



RETE	MISURE L
920X2040	2080
920X1940	1980

TIPO FORI	
W	FORI Ø8X15 PER SPINE E MINIFIX

DENOMINAZIONE						
MOSTRINA INFERIORE RT 920X1940-2040						
COD. PESSOTTO RETI		COD. CLIENTE		CLIENTE		
REV	DATA	DESCRIZIONE DELLA MODIFICA	DISEGNATO DA	APPROVATO DA:		
0	15/03/2021	EMISSIONE	CALCAGNI A	SALVADOR F.		
**	**	**				
**	**	**				
PESSOTTO since 1927		MATERIALE	TRATTAMENTO	COLORE	SCALA	VOLUME
Pessotto reti srl - Società Unipersonale		TRUG30	NOBILITATO		1:2	
Le quote non tollerate rispettano le specifiche riportate nella tabella tolleranze generali mod. PQ05/24				Mod. PQ05/19-2	MISURE IN mm	
La PESSOTTO RETI s.r.l. si riserva a termini di legge, la proprietà del seguente disegno con divieto a riprodurlo o a comunicarlo senza previa autorizzazione					FOGLIO	
PESSOTTO RETI s.r.l. reserves the rights and properties of the present drawing and prohibition of reproduction without any communication and authorization					1 DI 1	