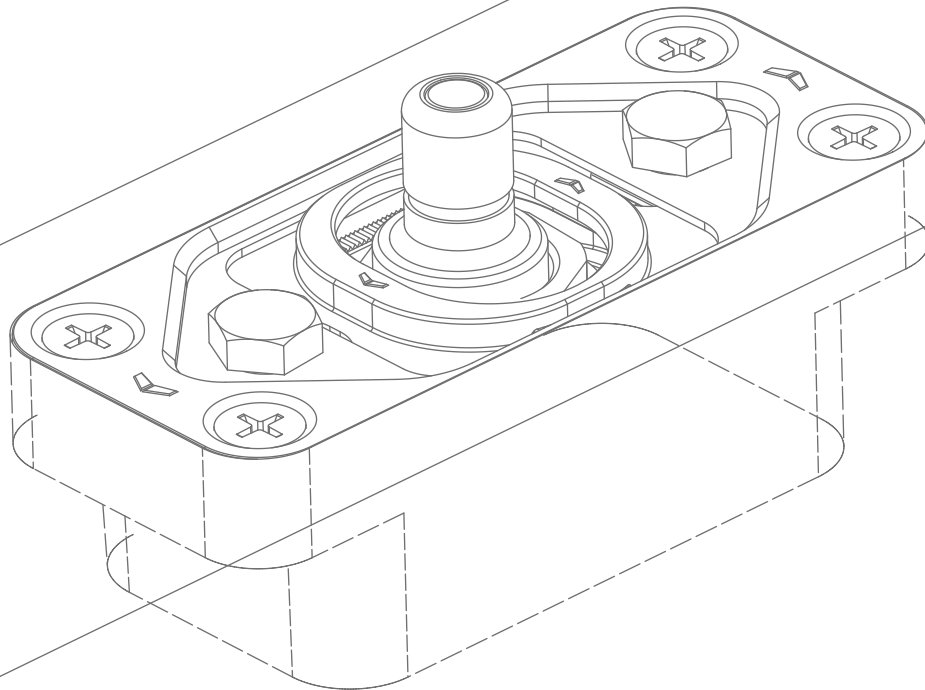
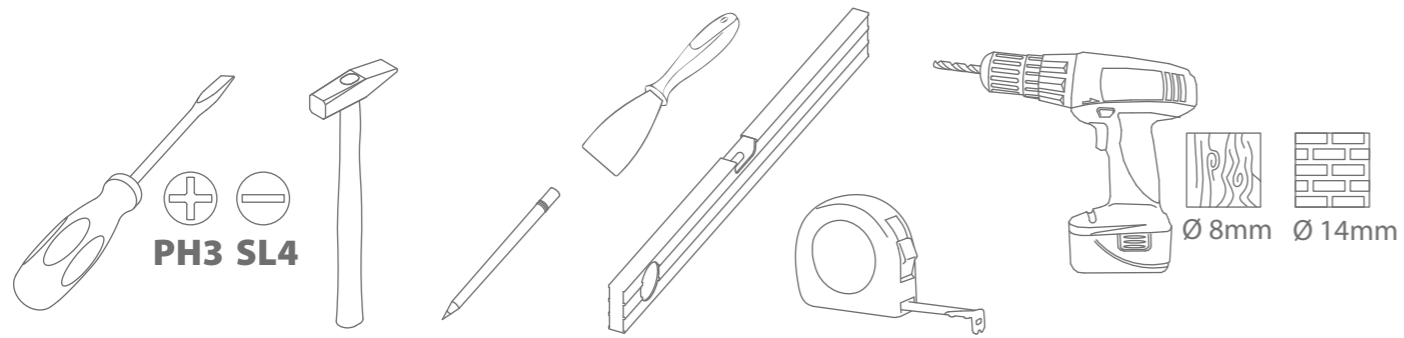


PIVOTICA® PRO E

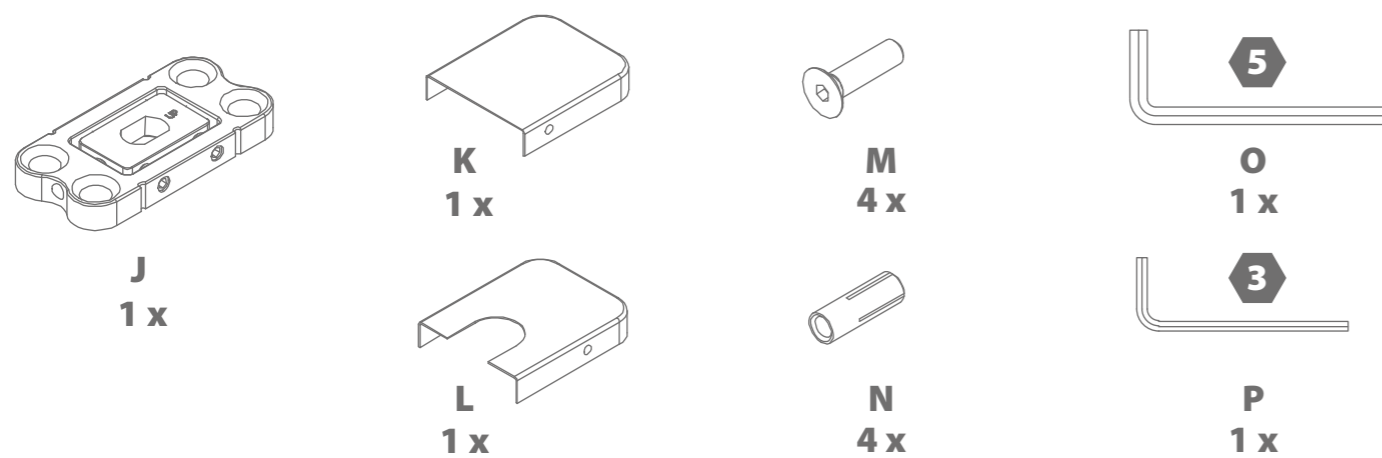
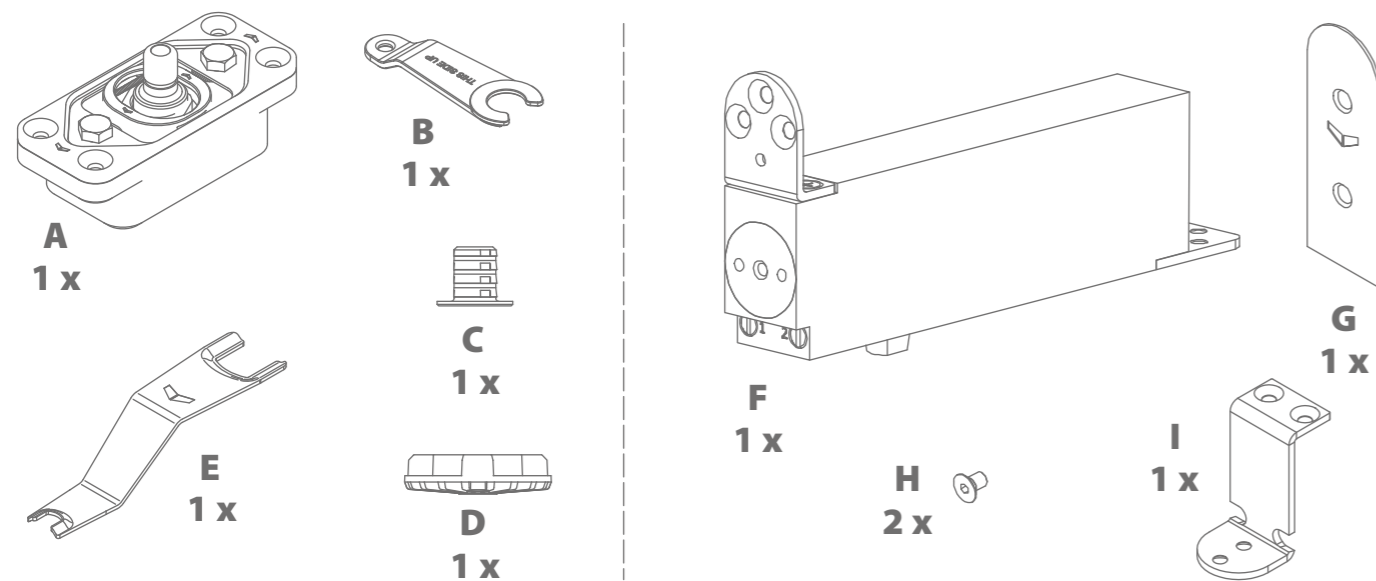
100 F0 | 100 F90



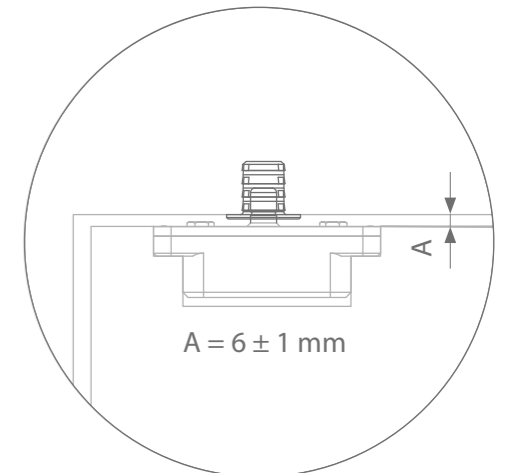
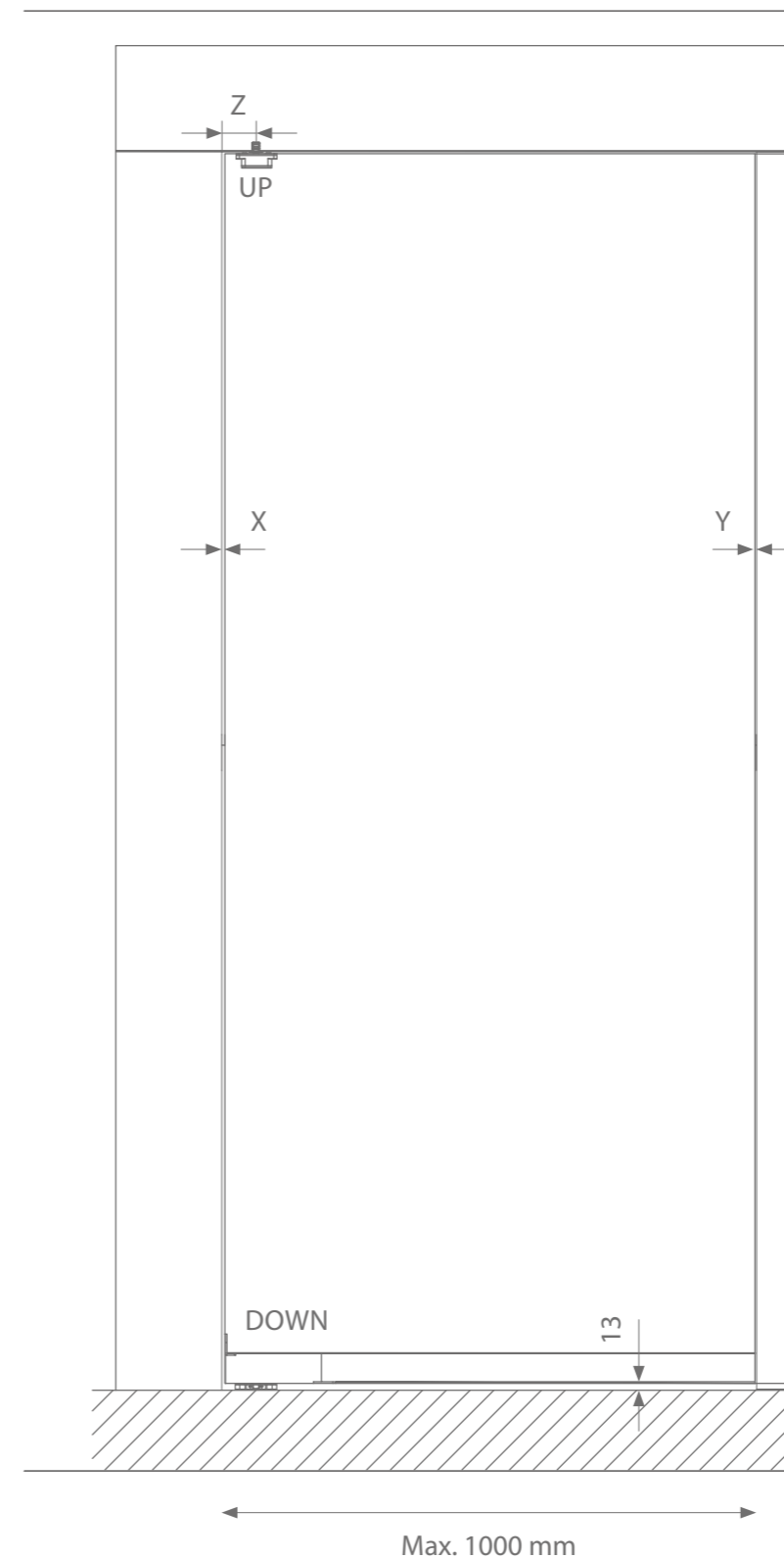
BENODIGDHEDEN / OUTILLAGE / TOOLS / WERKZEUG



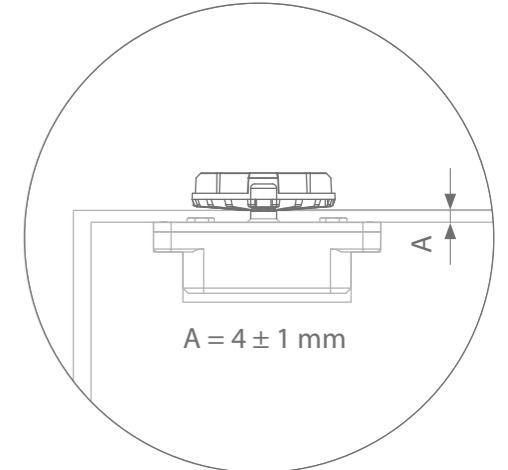
ONDERDELEN / ACCESSOIRES / COMPONENTS / BESTANDTEILE



HOEKOPSTELLING / INSTALLATION DANS L'ANGLE DE LA PORTE /
INSTALLATION ON THE FRONT EDGE OF THE FLOOR / ECKMONTAGE



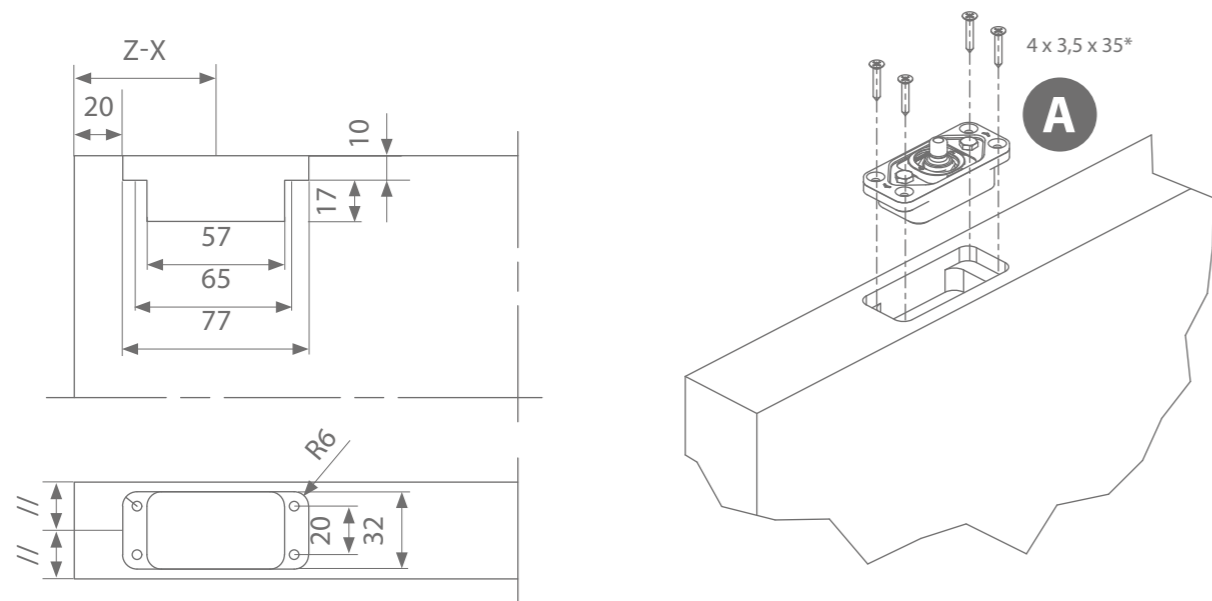
LINTEEL MONTAGE / MONTAGE SOUS LINTEAU /
LINTEL MOUNT / MONTAGE IM STURZ /



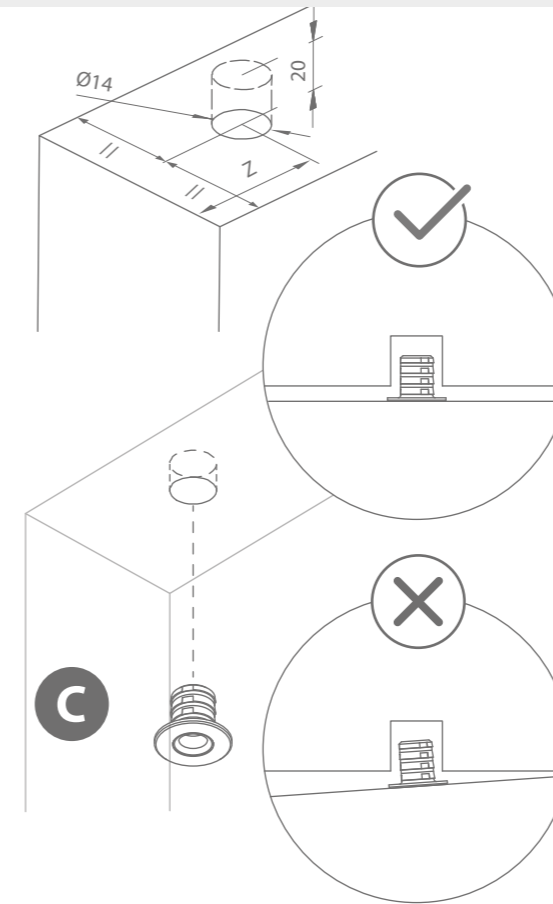
PLAFONDBEVESTIGING / MONTAGE AU PLAFOND /
CEILING MOUNT / DECKENMONTAGE

Deur / Porte / Door / Tür	X	Y	Z
40 mm	6 mm	3 mm	64,5 mm
45 mm	6 mm	3 mm	64,5 mm
50 mm	7 mm	3 mm	65,5 mm
54 mm	8 mm	3 mm	66,5 mm

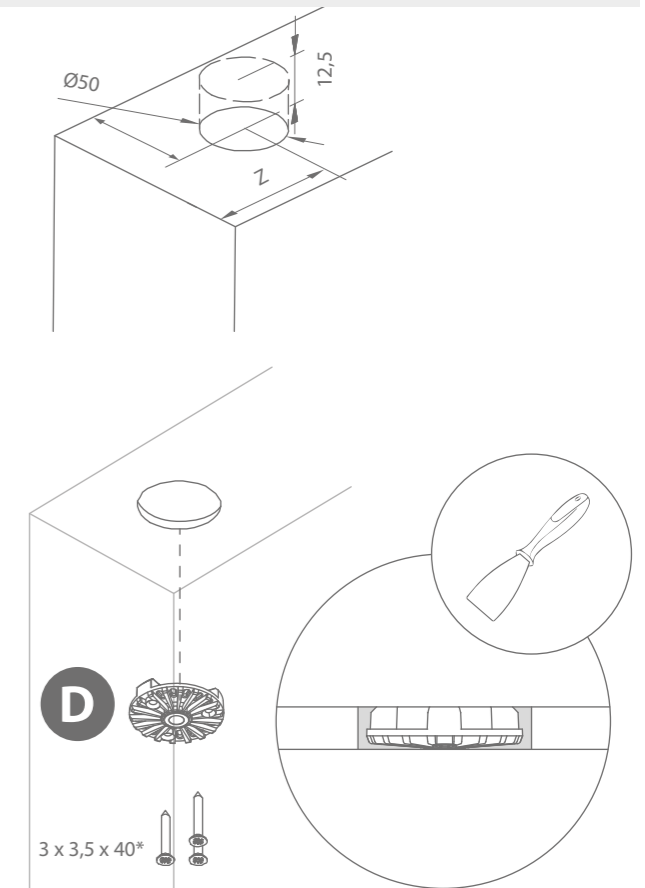
1. DEURBLAD VOORBEREIDEN / PREPARATION DU VANTAIL / PREPARATION DOOR LEAF / TÜRBLATTVORBEREITUNG



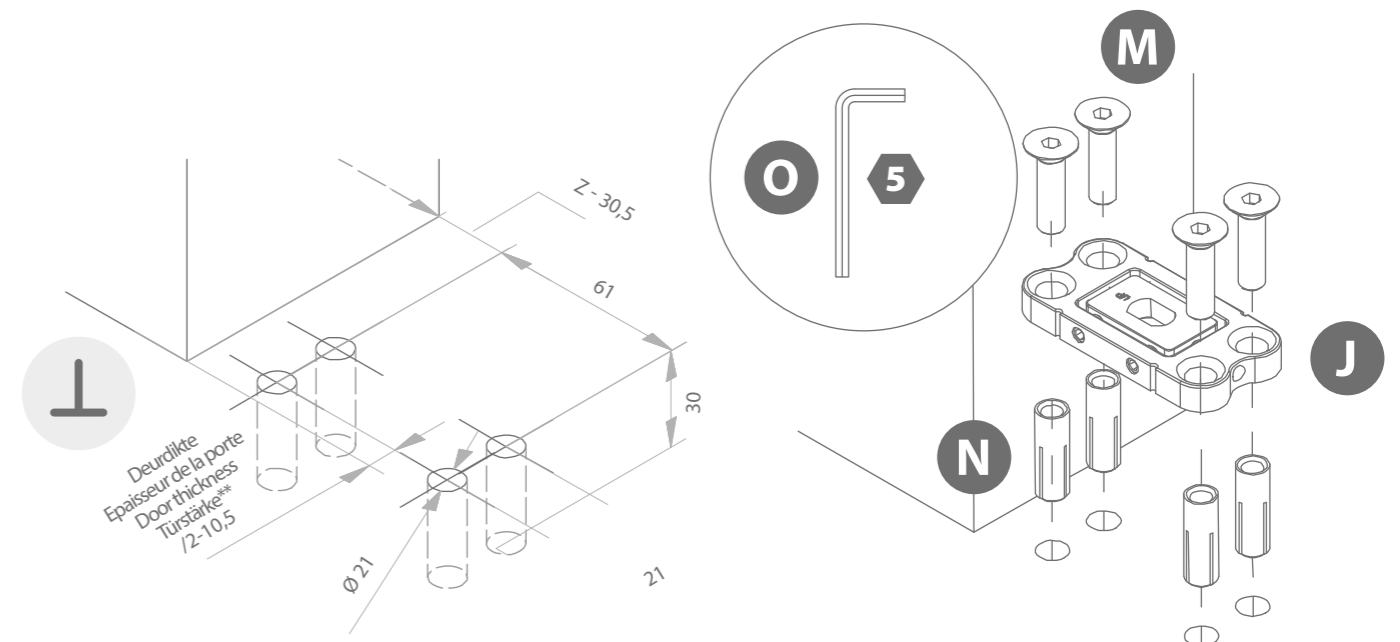
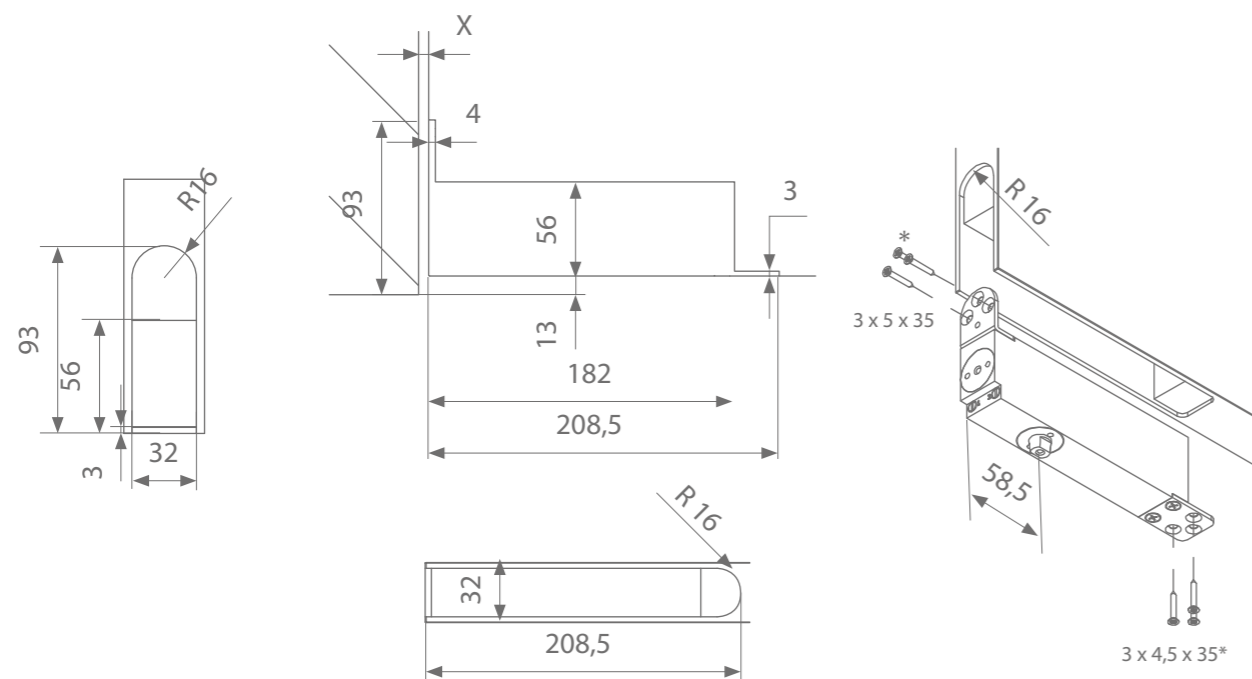
3A. LINTEEL MONTAGE / MONTAGE SOUS LINTEAU / LINTEL MOUNT / MONTAGE IM STURZ



3B. PLAFONDBEVESTIGING / MONTAGE AU PLAFOND / CEILING MOUNT / DECKENMONTAGE

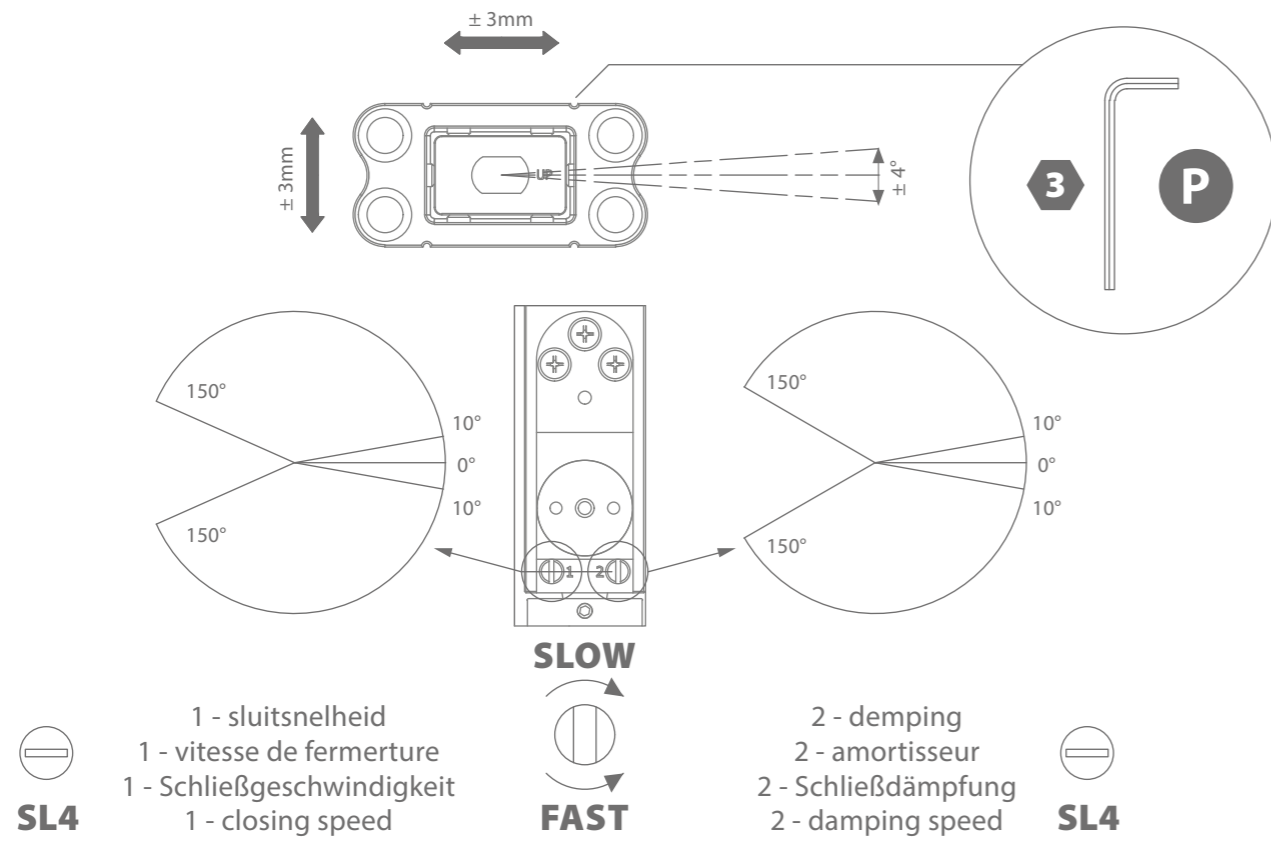


4. MONTAGE VLOERPLAATJE / MONTAGE DE LA PLAQUETTE AU SOL / MOUNTING OF SURFACE FLOOR PLATE / MONTAGE DER AUFBODENPLATTE

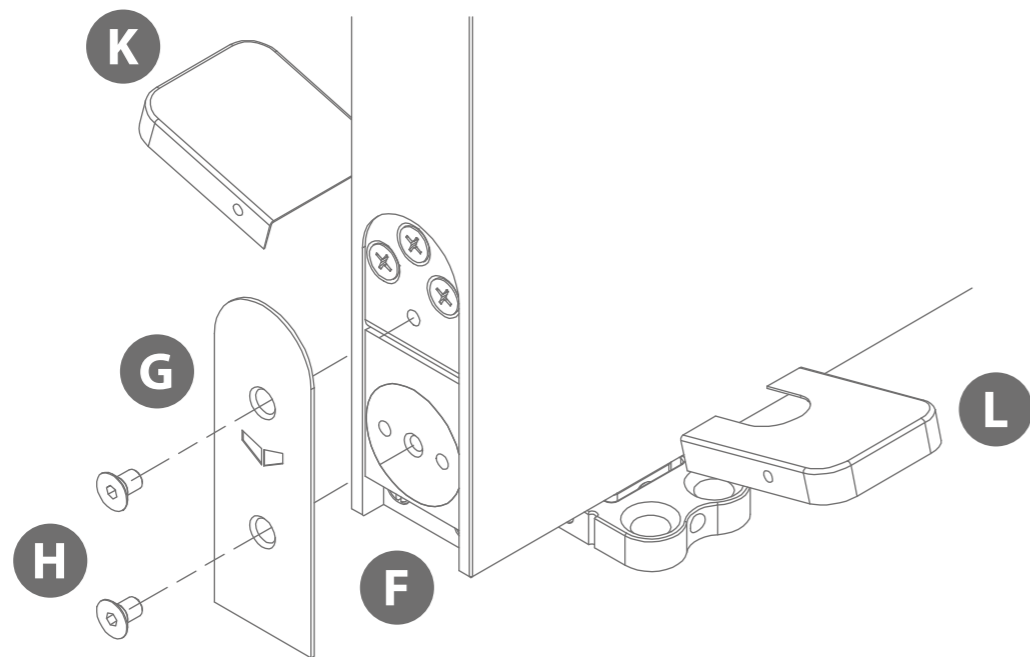


* schroeven niet meegeleverd - les vis ne sont pas inclus - screws not included - Schrauben nicht mitgeliefert
aanbevolen schroefmaat - taille de vis recommandée - recommended screw size - empfohlene Schraubengröße

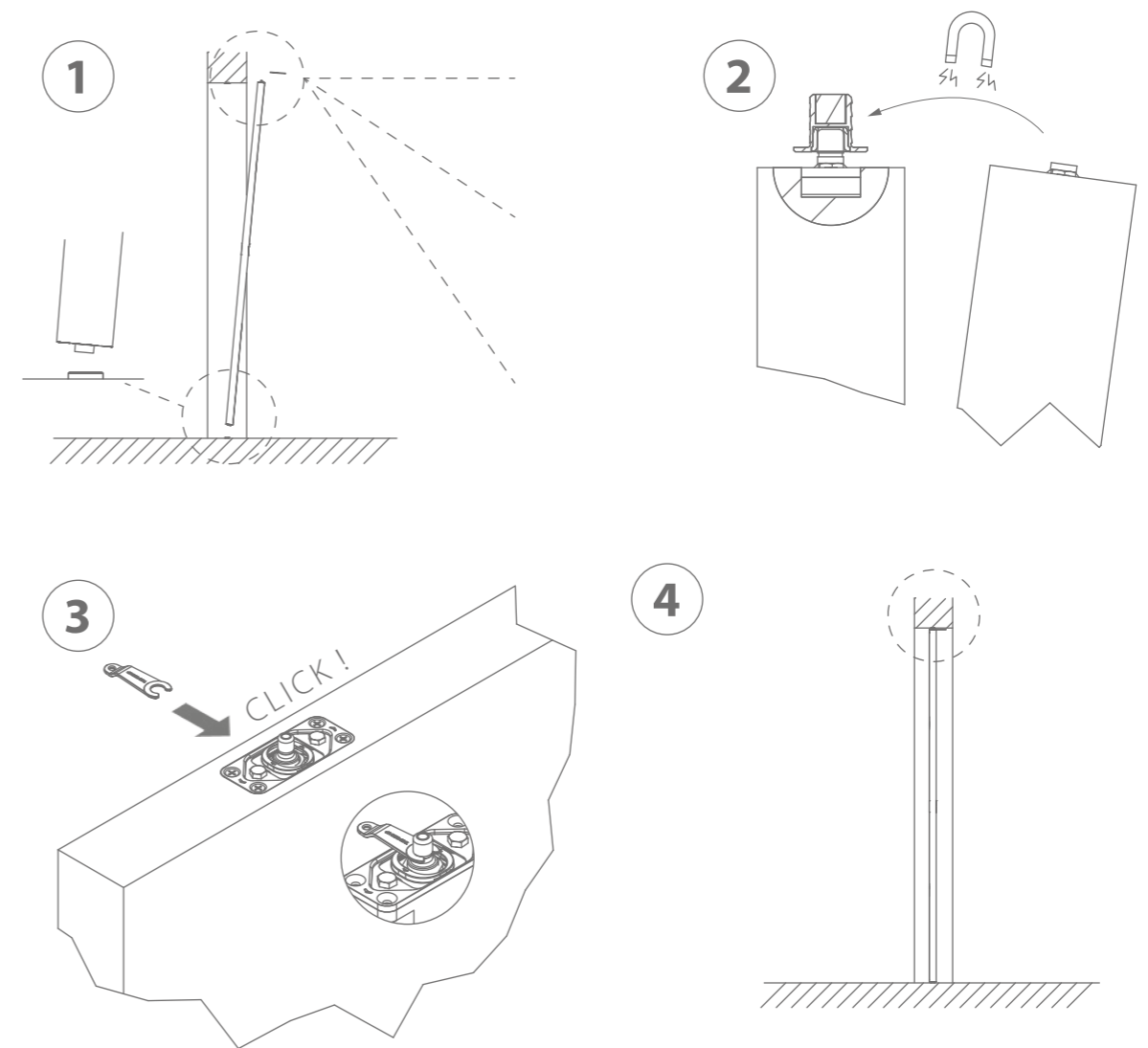
5. AFREGELN VLOERPLAAT EN PIVOT / RÉGLER LA PLAQUE DE SOL ET DU PIVOT / ADJUSTING FLOOR PLATE AND PIVOT / BODENPLATTE UND PIVOT EINSTELLEN



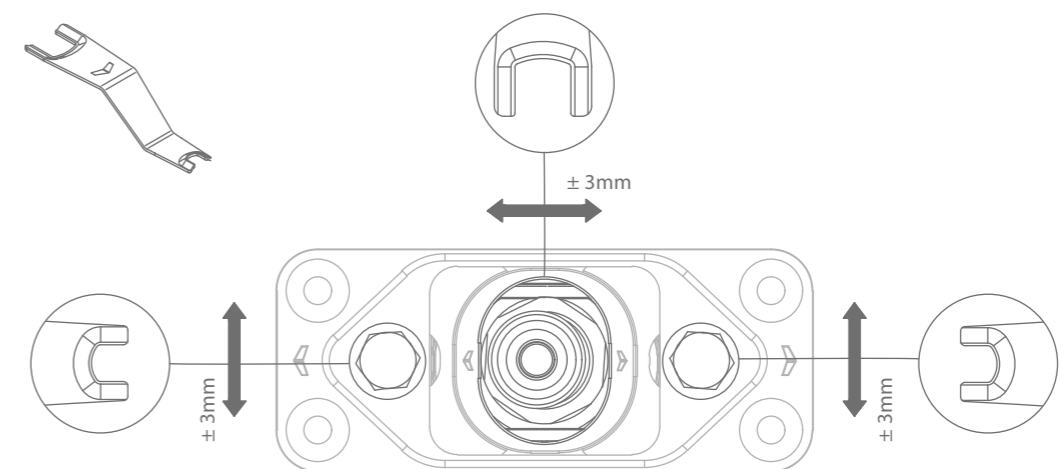
6. AFDEKPLAATJES BEVESTIGEN / FIXATION DES CACHES / MOUNTING OF COVER PLATES / BEFESTIGUNG DER ABDECKKAPPEN



7. MONTAGE DEURBLAD / POSE DU VANTAIL DE PORTE / MOUNTING DOOR LEAF / TÜRBLATTMONTAGE

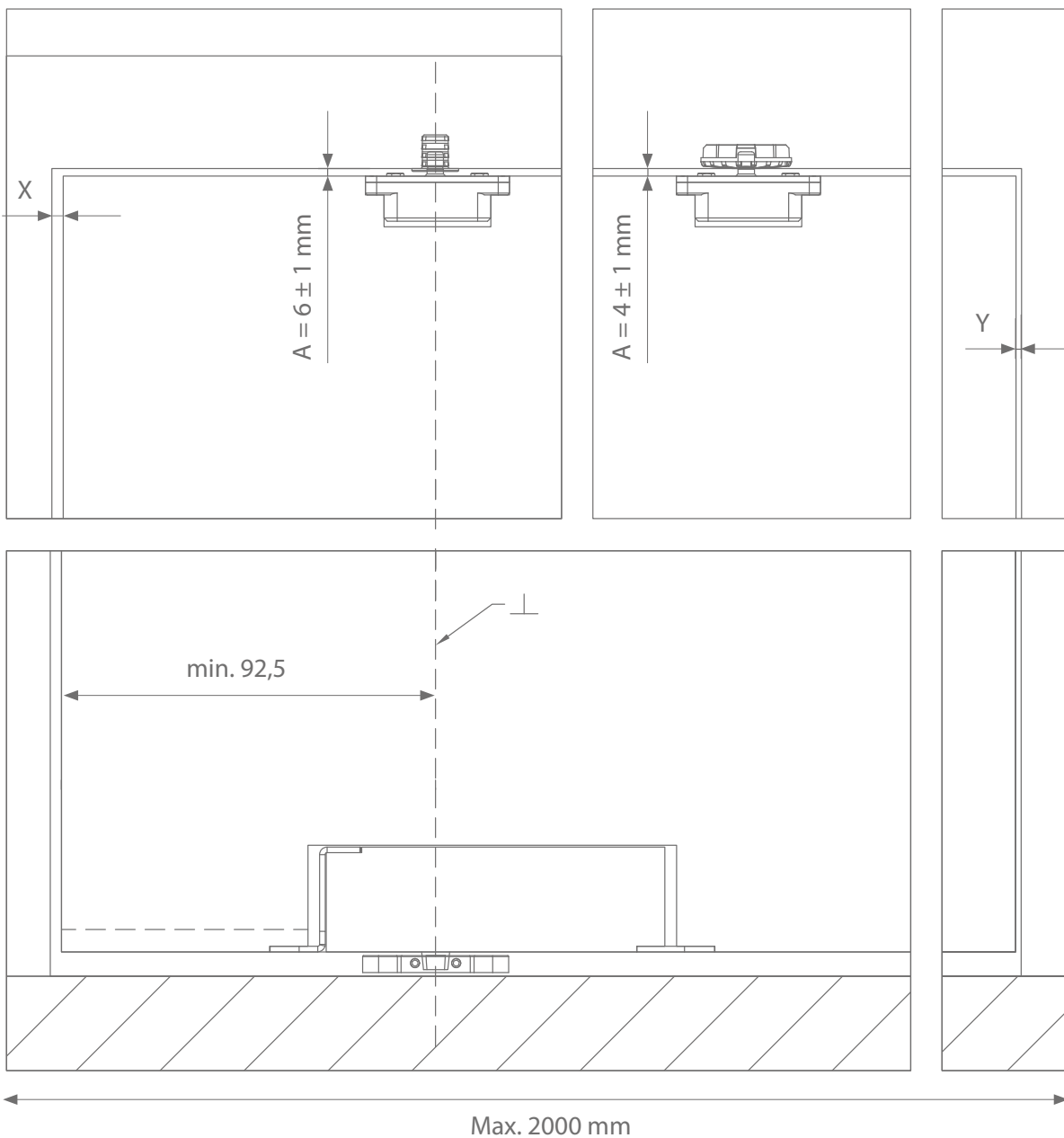
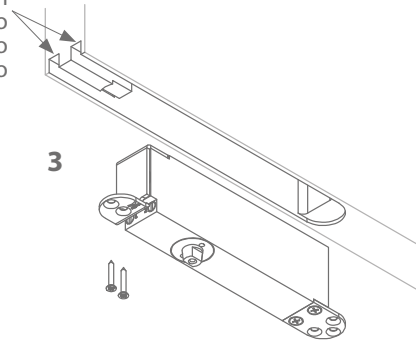
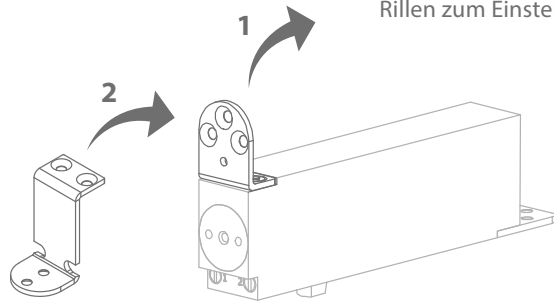


8. AFREGELN BOVENSPEUN / RÉGLAGE DU PIVOT SUPÉRIEUR / ADJUSTMENT OF TOP PIVOT / EINSTELLEN DER OBEREN PIVOT



(DE)CENTRALE OPSTELLING/ POSITION (DÉ)CENTRALE /
 (DE)CENTRAL POSITION / (DE)ZENTRALE POSITION

Groeven op pivotica pro af te stellen
 Rainures pour régler pivotica pro
 Grooves to set pivotica pro
 Rillen zum Einstellen von Pivotica Pro



X = 4 mm
 Y = 3 mm