



DECEUNINCK-DEFORCE

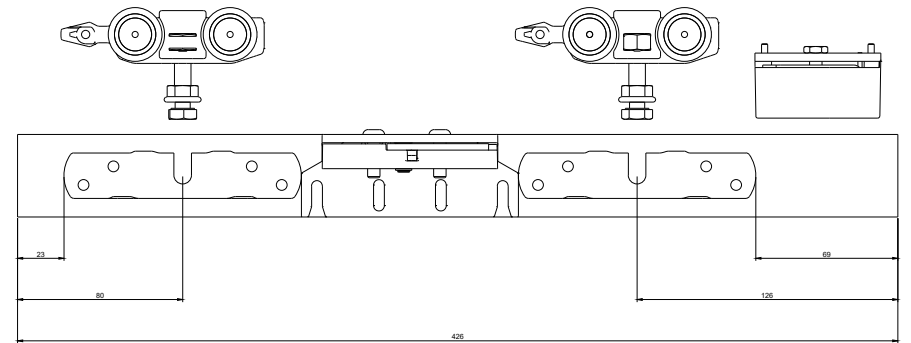
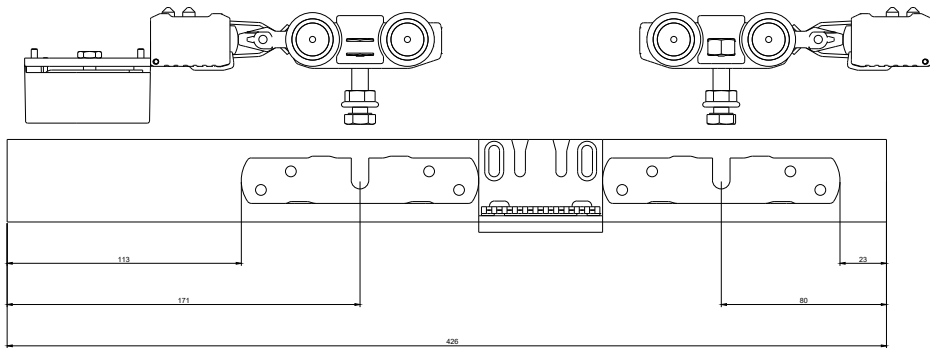
XPERTA

SYMMETRISCHE DEUR

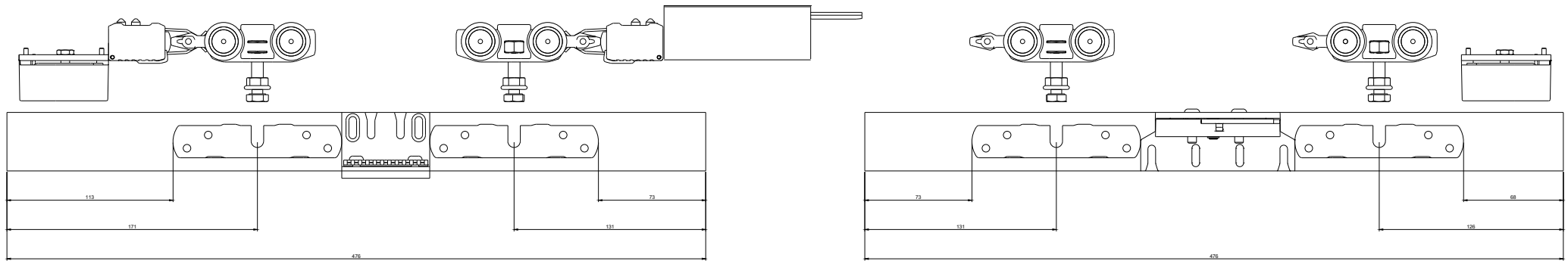
INHOUD

1. Stopper	2
2. Stopper + ESSI	3
3. Softclose	4
4. Softclose + ESSI	5
5. A-Slide gemotoriseerd	6
6. A-Slide gemotoriseerd + ESSI	7

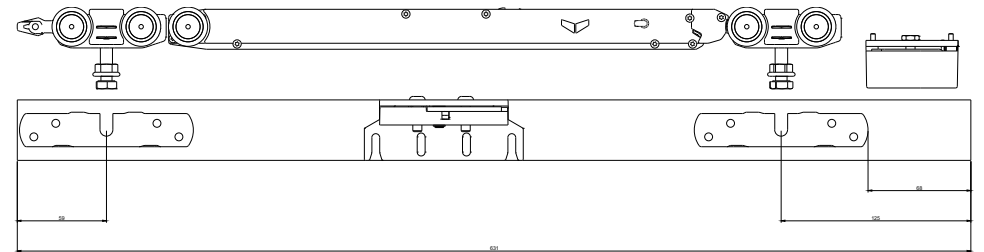
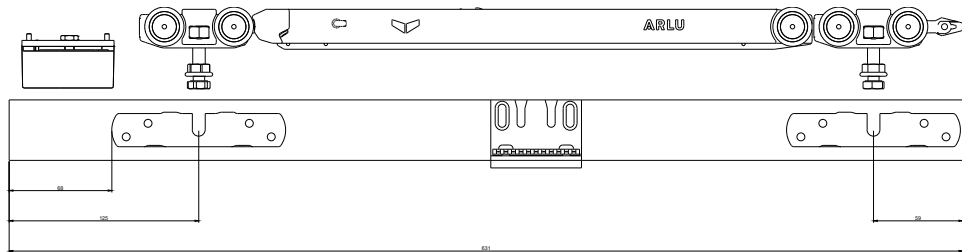
1. STOPPER



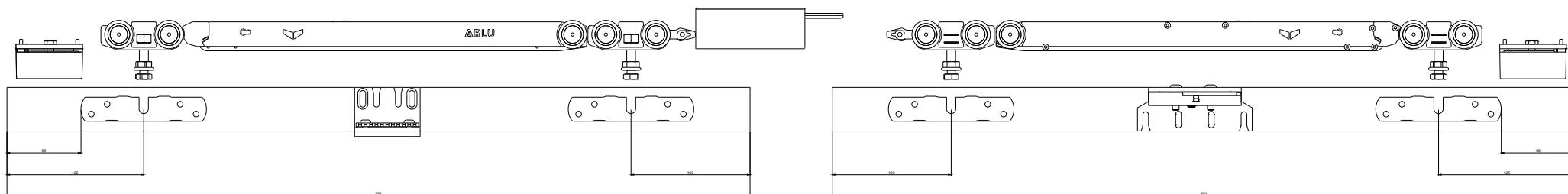
2. STOPPER + ESSI



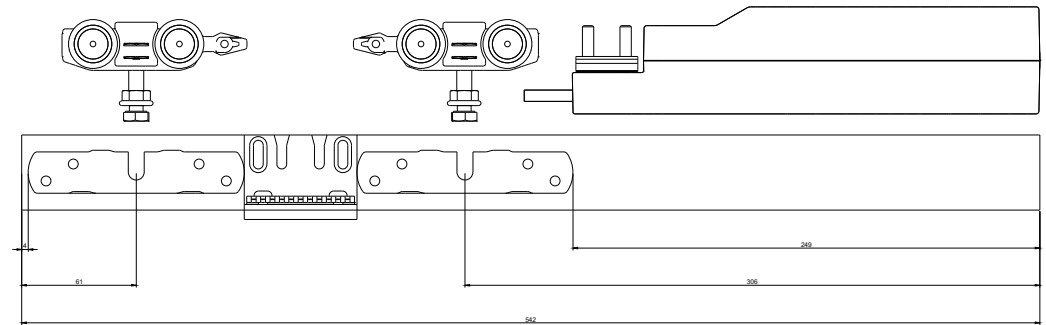
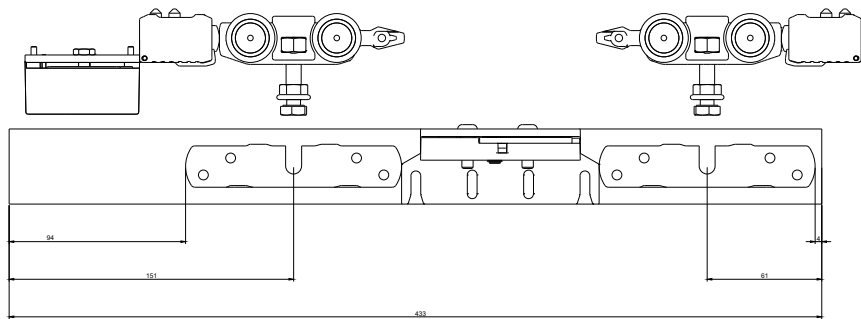
3. SOFTCLOSE



4. SOFTCLOSE + ESSI



5. A-SLIDE GEMOTORISEERD



6. A-SLIDE GEMOTORISEERD + ESSI

