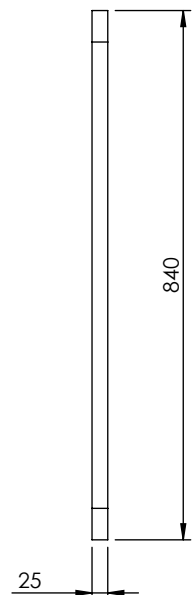
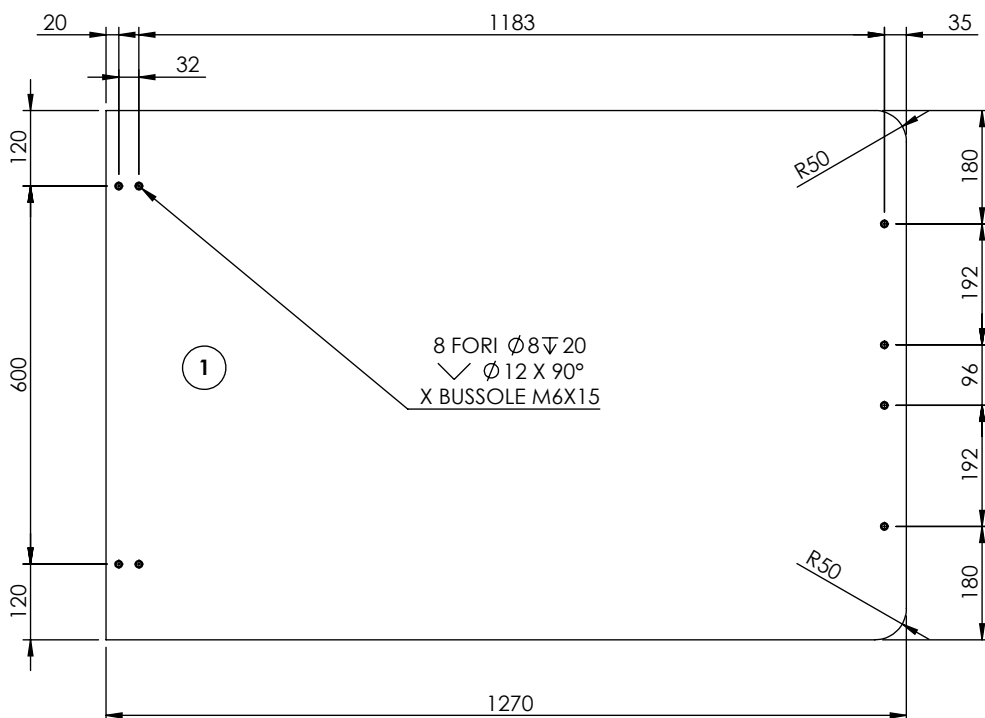
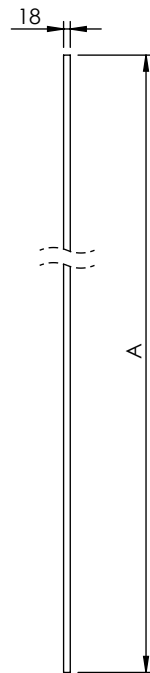
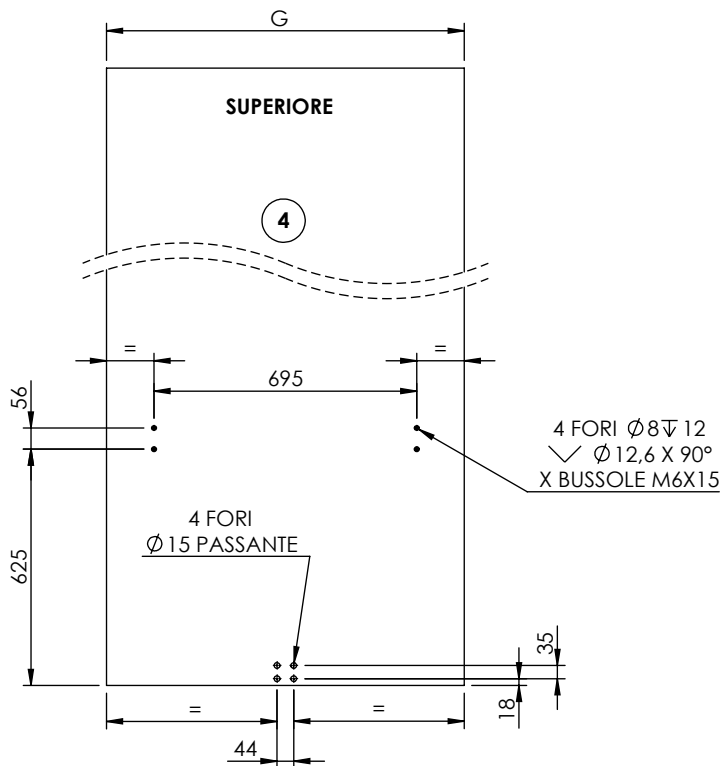
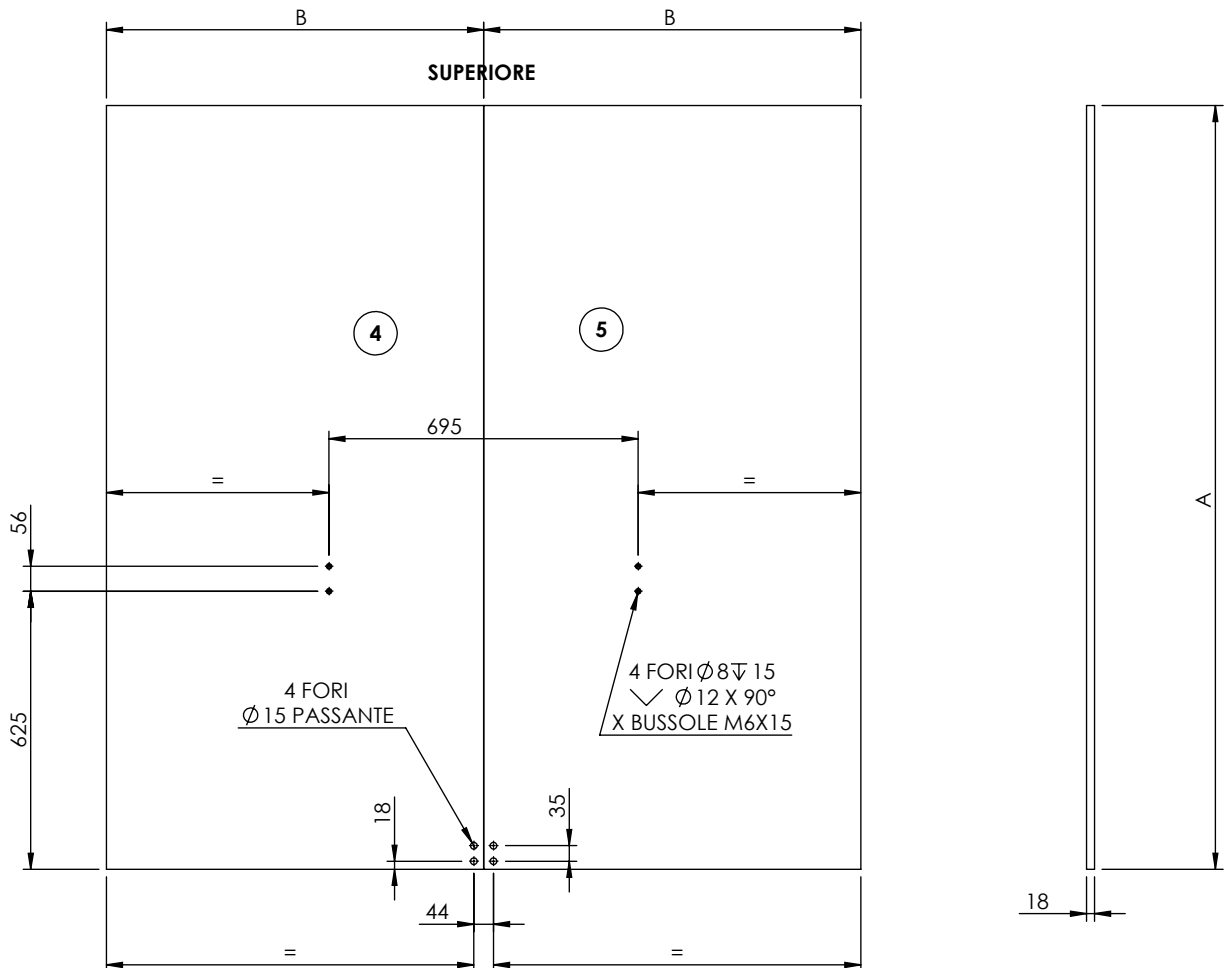
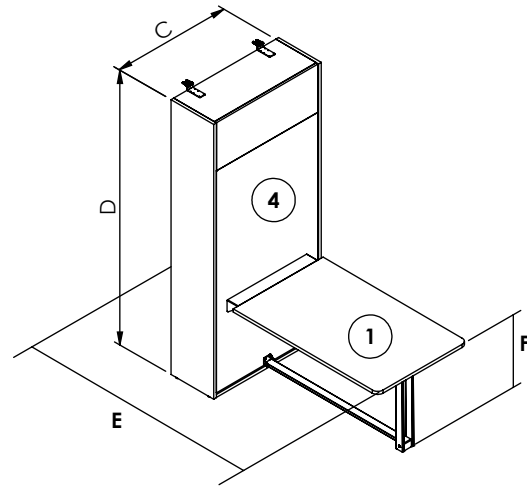
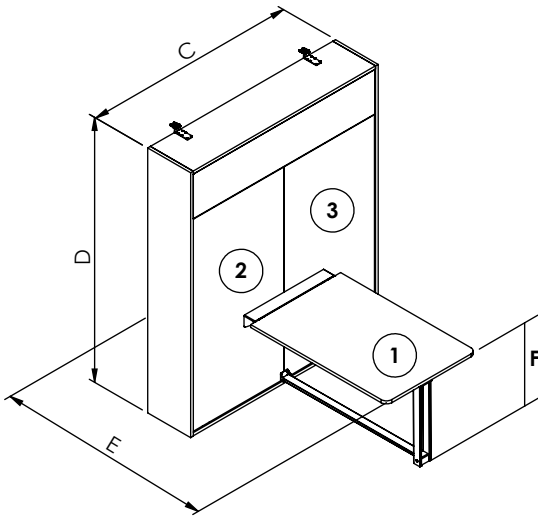


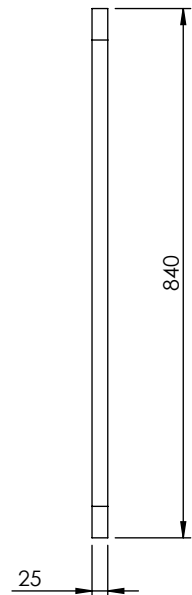
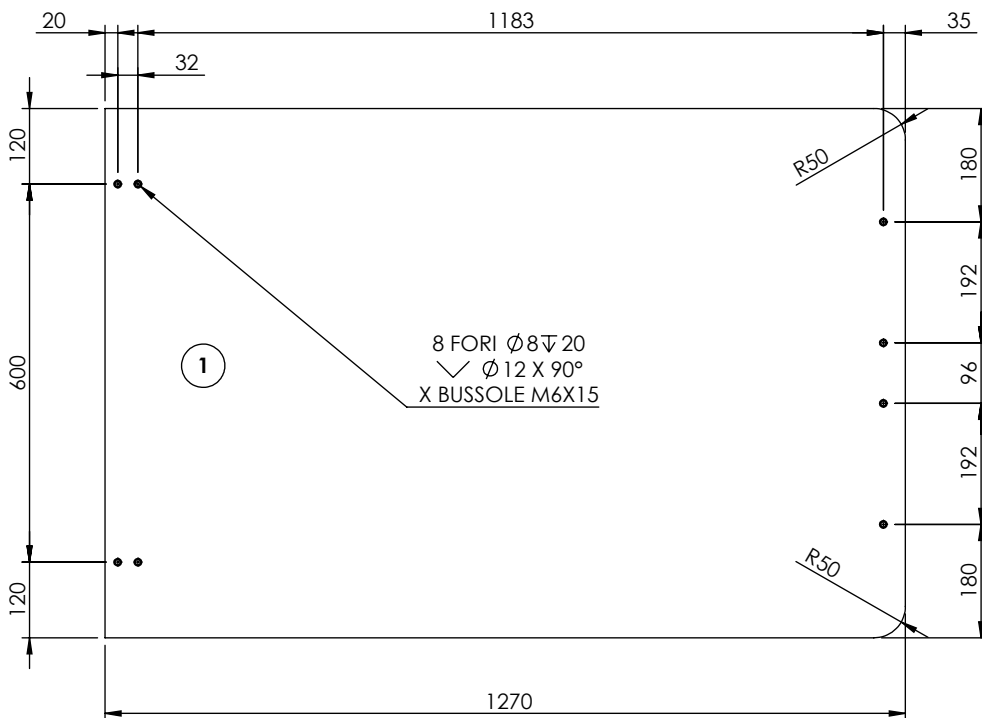
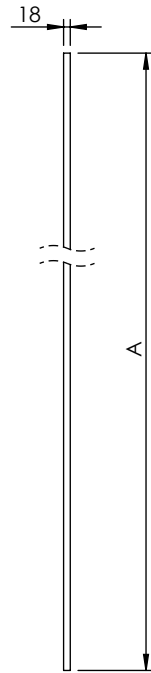
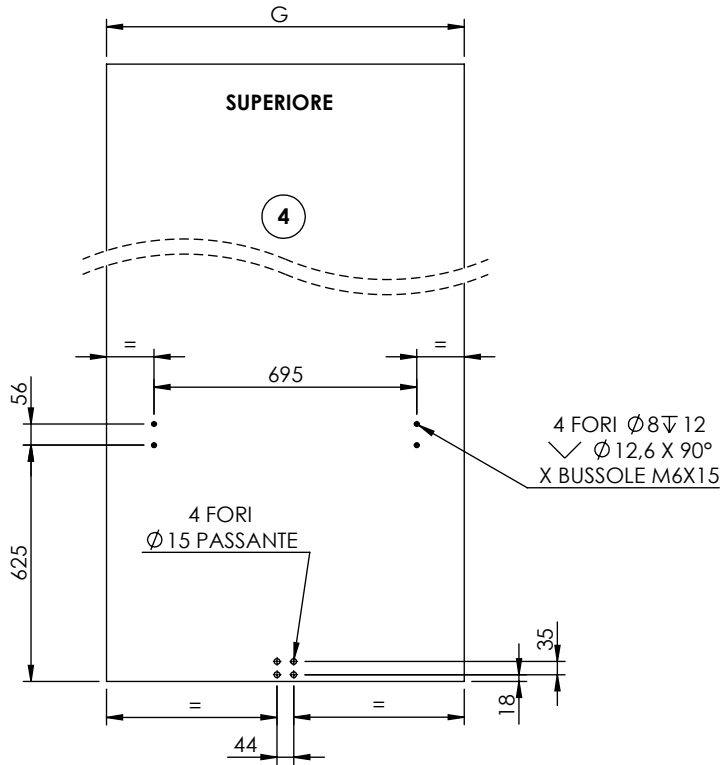
MISURE RETE / QUOTE COSTRUZIONE								
DIMENSIONE RETE	A(mm)	B(mm) Anta doppia	C(mm)	D(mm)	E(mm)	F(mm)	G(mm) Anta singola	DIM DEL VANO INTERNO
920XH1920	1717	-	1055	2145	1774	738	996	1005XH2095
1420XH1920	1717	748	1555	2145	1774	738	-	1505XH2095
1620XH1920	1717	848	1755	2145	1774	738	-	1705XH2095



MISURE RETE / QUOTE COSTRUZIONE								
DIMENSIONE RETE	A(mm)	B(mm) Anta doppia	C(mm)	D(mm)	E(mm)	F(mm)	G(mm) Anta singola	DIM DEL VANO INTERNO
920XH1920	1717	-	1055	2145	1774	738	996	1005XH2095
1420XH1920	1717	748	1555	2145	1774	738	-	1505XH2095
1620XH1920	1717	848	1755	2145	1774	738	-	1705XH2095



BEDSPRING SIZE / CONSTRUCTION DIMENSION								
BEDSPRING SIZE	A(mm)	B(mm) Double door	C(mm)	D(mm)	E(mm)	F(mm)	G(mm) Single door	INTERNAL CABINET SIZE
920XH1920	1717	-	1055	2145	1774	738	996	1005XH2095
1420XH1920	1717	748	1555	2145	1774	738	-	1505XH2095
1620XH1920	1717	848	1755	2145	1774	738	-	1705XH2095



BEDSPRING SIZE / CONSTRUCTION DIMENSION

BEDSPRING SIZE	A(mm)	B(mm) Double door	C(mm)	D(mm)	E(mm)	F(mm)	G(mm) Single door	INTERNAL CABINET SIZE
920XH1920	1717	-	1055	2145	1774	738	996	1005XH2095
1420XH1920	1717	748	1555	2145	1774	738	-	1505XH2095
1620XH1920	1717	848	1755	2145	1774	738	-	1705XH2095