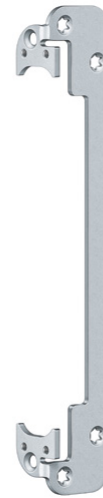


TE 640 3D BW/20

Voor stompe project- en functiedeuren met opdubbeling aan weerszijden tot 20 mm



Technische gegevens

Eigenschappen	Waarde
Belastingswaarde	120,0 kg

Aanwijzing

De bovenstaande belastingswaarde geldt voor twee scharnieren per vleugel (1 x 2 m), uitvoerige informatie daarover vindt u onder Technische gegevens.

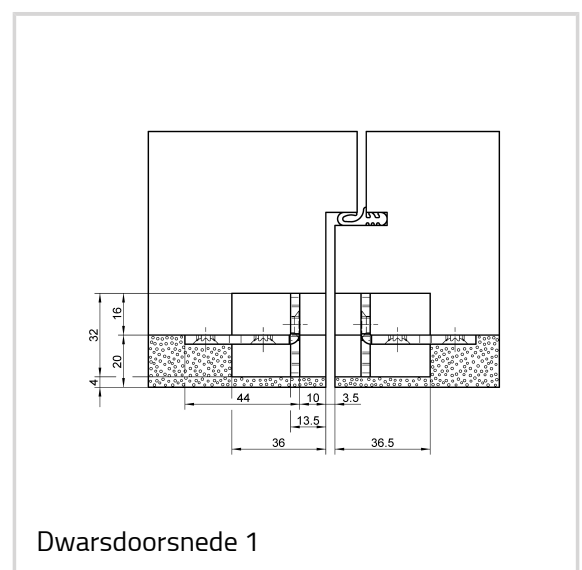
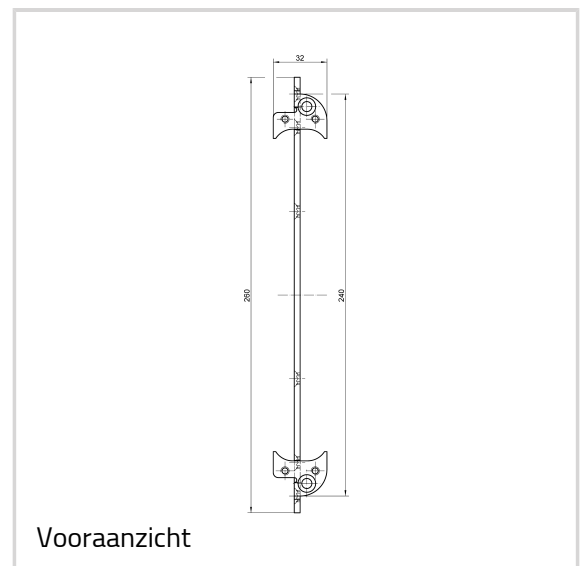
Die opdubbeling moet ter hoogte van het scharnier worden verwijderd.

Combineerbaar met

TE 640 3D

Artikeluitvoering

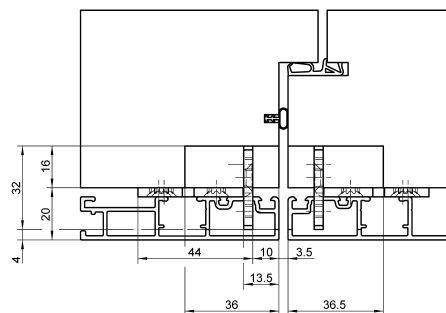
Afwerking	verzinkt (O10)
Afwerking Nr.	010
VPE	à 10 stuks
DIN	rechts en links
ART-NR.	5 401481 0 01006



TECTUS - TE 640 3D BW/20

EAN

4015471122935



Dwarsdoorsnede 2