

BAKA Protect 4030 3D FD

Met comfortabele excentrische 3D verstelling voor houten huisdeuren met opdek



Productkenmerken

- Voor houten opdek-huisdeuren
- Onzichtbaar draagelement in de vleugel en het kozijn
- Voor deuren met overlappingsafdichting
- Met comfortabele excentrische verstelling
- 3D verstelling (zijde +/- 3,0 mm, hoogte +/- 3,0 mm, aandrukking +/- 3,0 mm)
- Voor systeemcontroles conform DIN EN 1627 vv. toepasbaar
- Onderhoudsvrije glijlagertechniek

Technische gegevens

Eigenschappen	Waarde
Belastingswaarde	160,0 kg
Lengte knoop	140,0 mm
Diameter knoop	20,0 mm
Pendiameter	10,0 mm
Freesdiameter	20,0 mm
Aanloopringdiameter	30,0 mm

Aanwijzing

Keurmerken



CE-Certificering



IFT-Certificering

Classificatiesleutel

2	7	3	1 ⁻¹	1	— ⁻²	0	10 ⁻³
---	---	---	-----------------	---	-----------------	---	------------------

^{*1} De controle van functiedeuren geschiedt altijd aan het complete deurelement.

^{*2} afhankelijk van de gekozen afwerking

^{*3} de duurzaamheidstest werd met een gewicht van 160 kg uitgevoerd

BAKA - BAKA Protect 4030 3D FD

De bovenstaande belastingswaarde geldt voor twee scharnieren per vleugel (1 x 2 m), uitvoerige informatie daarover vindt u onder Technische gegevens.

Set bestaande uit 3 scharnieren (1 scharnier = hoogte- en zijverstelling, 2 scharnieren = aandrukking- en zijverstelling).

Indien nodig dient een 4e scharnier als afzonderlijk artikel te worden besteld.

Uitvoering met penbeveiliging (MSTS) verkrijgbaar.

Installatie methode

Boormal BAKA Protect 4000 kozijn

Ombouwset BAKA Protect 4000 kader

Rastermal BAKA Protect 4000 vleugel

Rastermal BAKA Protect 4000 kozijn

Frees BAKA Protect 4000 vleugel

Bohr-/Fräskörper BAKA Protect 4000 Rahmen

Sjabloon BAKA Protect 4000 FD vleugel 20/30

Sjabloon BAKA Protect 4000 FD vleugel 20/27

Sjabloon BAKA Protect 4000 FD vleugel 16/27

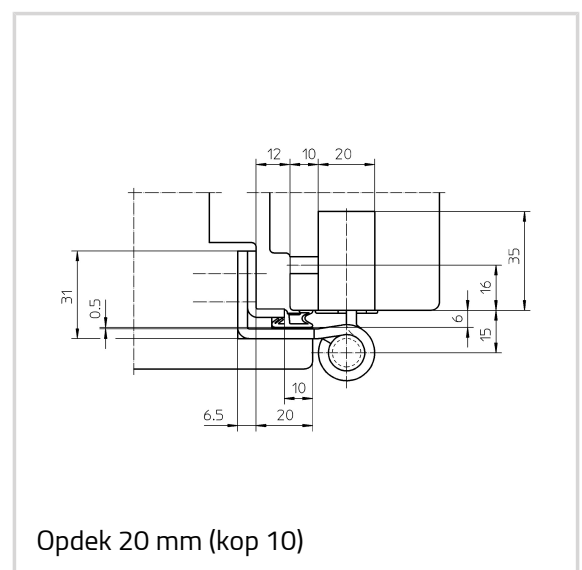
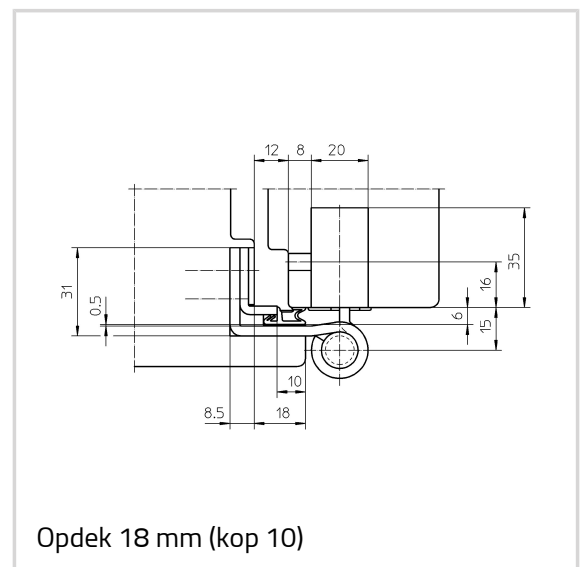
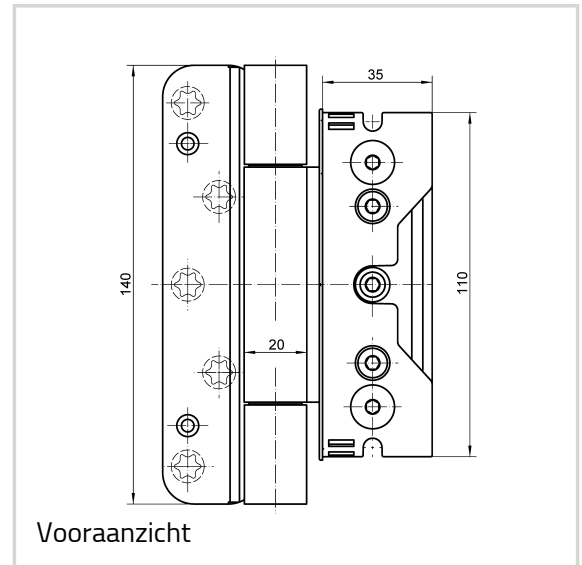
Sjabloon BAKA Protect kozijn 20/30

Sjabloon BAKA Protect kozijn 16/27

Combineerbaar met

Sierhuls Nr. 12
Afdekkap BAKA Protect 4000

Toepassing



BAKA - BAKA Protect 4030 3D FD



Inbraakwering



Brandwerendheid



Geluidsisolatie

Artikeluitvoering

Afwerking	RVS mat (040)
Afwerking Nr.	040
VPE	1 set (3 stuks)
DIN	rechts en links
ART-NR.	5 080826 0 04085
EAN	4015471104030
Afwerking	RAL 9016 verkeerswit (070)
Afwerking Nr.	070
VPE	1 set (3 stuks)
DIN	rechts en links
ART-NR.	5 080826 0 07085
EAN	4015471104047
Afwerking	H9 bruin (071)
Afwerking Nr.	071
VPE	1 set (3 stuks)
DIN	rechts en links
ART-NR.	5 080826 0 07185
EAN	4015471104054
Afwerking	topzink (110)
Afwerking Nr.	110
VPE	1 set (3 stuks)
DIN	rechts en links
ART-NR.	5 080826 0 11085
EAN	4015471104061