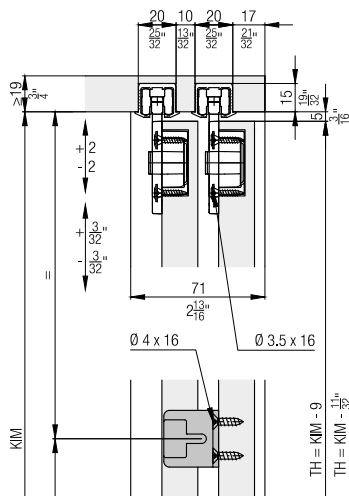
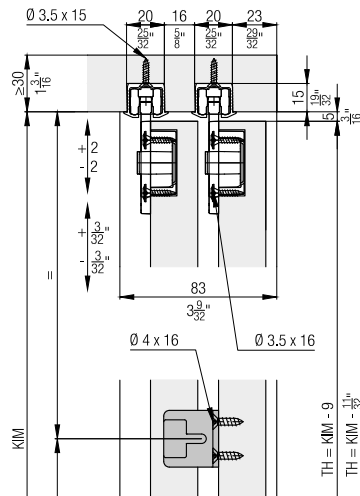


A



C



D/E

Schienenlänge/Track length/Longueur du rail KIM - 1
 KIM - 1/32"
 A/B/C Schienenlänge/Track length/Longueur du rail KIM - (2 x 32)
 KIM - (2 x 1/4)"

