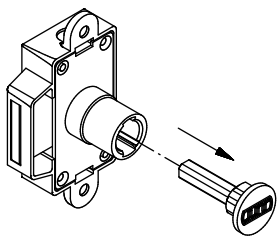


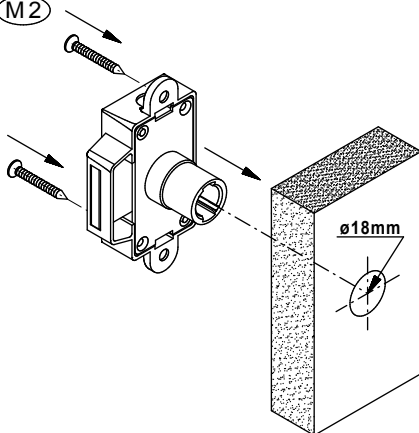
(D) Montage von Furore-Oliven  
 (GB) Assembly of Furore knobs  
 (F) Montage de Furore boutons  
 Art. 8521, 8523, 8551, 8553, 8561, 8563



(M1)



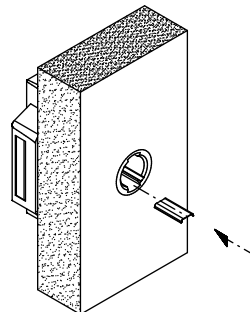
(M2)



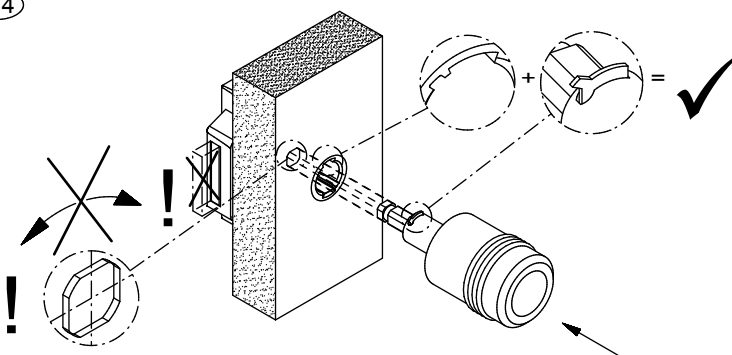
(M3)

**Optional**

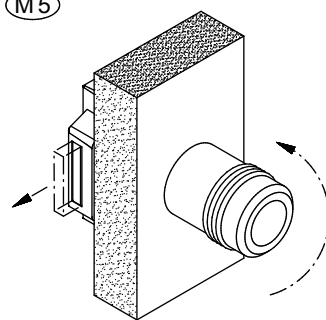
(D) zur Optimierung der Passgenauigkeit  
 (GB) for compensating plate to optimize the fit  
 (F) de compensation pour adaptabilité parfaite



(M4)



(M5)

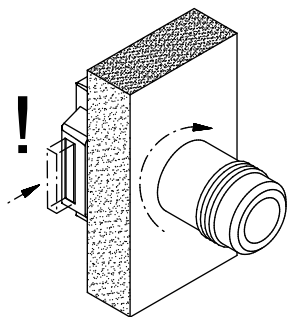


79/00/70/3\_Stand\_05/12

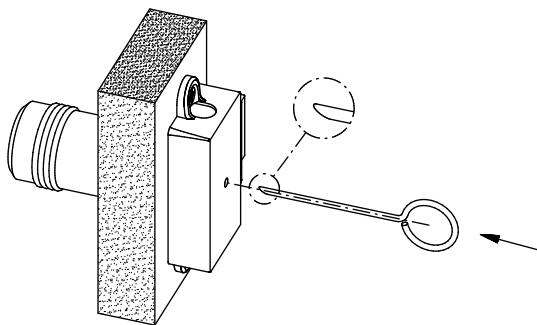
(D) Demontage von Furore-Oliven  
 (GB) Dismounting of Furore knobs  
 (F) Démontage de Furore boutons  
 Art. 8521, 8523, 8551, 8553, 8561, 8563



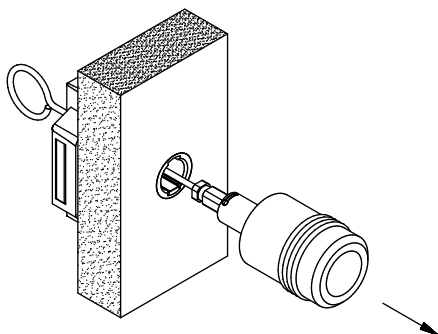
(D1)



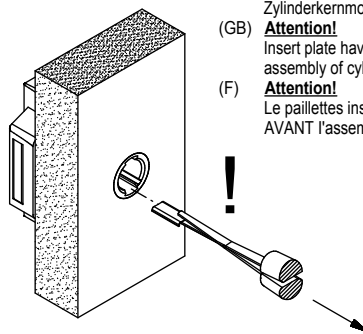
(D2)



(D3)



(D4)



(D) **Achtung!**  
 Einlegeplättchen muss VOR  
 Zylinderkernmontage entfernt werden.  
 (GB) **Attention!**  
 Insert plate have to be removed BEFORE  
 assembly of cylinder core.  
 (F) **Attention!**  
 Le paillettes insert doit être enlevé  
 AVANT l'assemblage du noyau de cylindre.

79/00/70/3\_Stand\_04/13