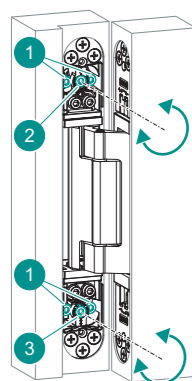


Zubehör / Accessories / Accessoires / Accesorios	BZ	FZ
5 250930 0 <b>DE</b> Universalfräsrahmen / <b>EN</b> Universal milling frame / <b>FR</b> Cadre de fraisage universel / <b>ES</b> Marco universal de fresado	■	■
5 250659 5 <b>DE</b> Frässchablone Stufe 1 / <b>EN</b> Milling template level 1 / <b>FR</b> Gabarit de fraisage niveau 1 / <b>ES</b> Plantilla de fresado nivel 1	■	■
5 250689 5 <b>DE</b> Frässchablone Stufe 2 / <b>EN</b> Milling template level 2 / <b>FR</b> Gabarit de fraisage niveau 2 / <b>ES</b> Plantilla de fresado nivel 2	■	■

**i** Fräsdaten im Produktselektor / Milling data in the product selector / Données de fraisage dans le sélecteur de produits / Datos de fresado en el selector de productos: [www.simonswerk.com](http://www.simonswerk.com)

**3D-Verstellung / 3D adjustment / Réglage 3D / Ajuste 3D** » BZ | FZ | SZ | AZ



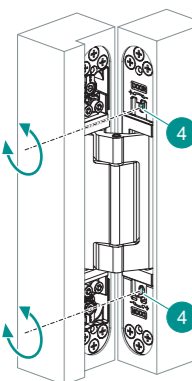
**Höhenverstellung / Height adjustment / Réglage vertical / Regulación de altura:**

**DE** 1 mit ¼ Umdrehung lösen > 2 zurückdrehen > mit 3 den Türflügel in passende Position bringen > 1 fest anziehen (8 Nm). Die Bänder nur gleichmäßig verstellen!

**EN** Loosen 1 with ¼ turn > turn 2 in opposite direction > take the door part to the correct position with 3 > tighten 1 (8 Nm). Adjust the hinges uniformly!

**FR** Desserrer 1 de ¼ de tour > 2 tourner dans l'autre sens > avec 3 placer la porte dans la position appropriée > 1 bien serrer (8 Nm). Régler uniformément les paumelles !

**ES** Afloje 1 con un ¼ de vuelta > gire 2 en la dirección opuesta > con 3 ajuste la hoja de la puerta a la posición deseada > apriete 1 (8 Nm). Las bisagras se deben ajustar de manera uniforme.



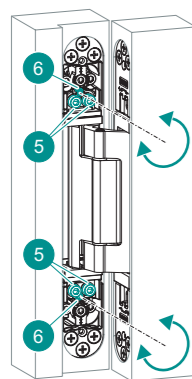
**Seitenverstellung / Side adjustment / Réglage latéral / Ajuste lateral:**

**DE** Mit 4 gleichmäßig den Türflügel in die passende Position bringen. Das Band-Flügelteil darf nicht vorstehen!

**EN** Take the door part to the correct position uniformly with 4. The hinge door part must not protrude!

**FR** Avec 4, placer uniformément la porte en position appropriée. La partie d'ouvrant de la paumelle ne doit pas saillir !

**ES** Con 4 ajuste uniformemente la hoja de la puerta hasta alcanzar la posición deseada. La parte de la bisagra para la puerta no debe sobresalir del cuerpo de la bisagra.



**Andruckverstellung / Depth adjustment / Réglage de la compression de joint / Ajuste de profundidad:**

**DE** 5 leicht lösen > mit 6 den Türflügel gleichmäßig in passenden Andruck bringen > 5 fest anziehen (8 Nm).

**EN** Slightly loosen 5 > take the door part into the correct depth uniformly with 6 > tighten 5 (8 Nm).

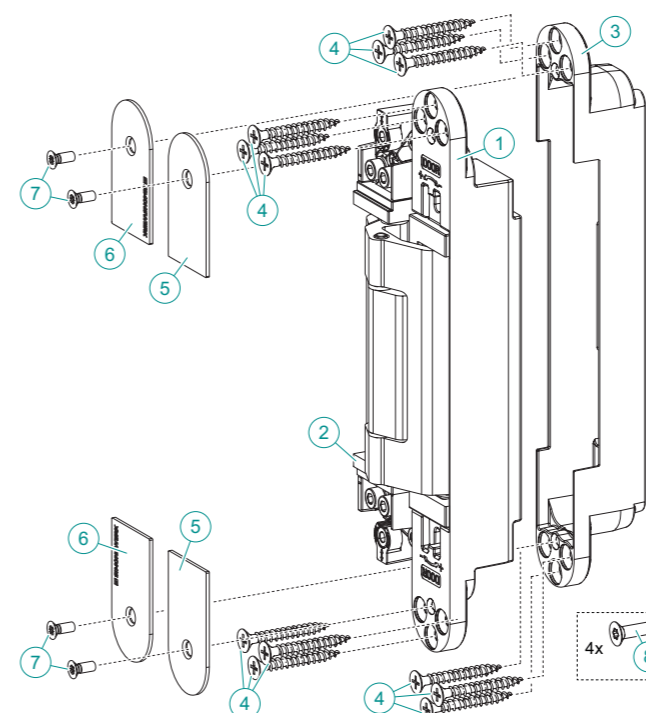
**FR** Desserrer 5 légèrement > avec 6, placer la porte uniformément à la bonne compression > 5 bien serrer (8 Nm).

**ES** Afloje 5 ligeramente > con 6 ajuste uniformemente la hoja de la puerta hasta alcanzar la profundidad necesaria > apriete 5 (8 Nm).

<b>DE</b> Montageanleitung	<b>EN</b> Assembly instructions	<b>FR</b> Instructions de montage	<b>ES</b> Instrucciones de montaje
Nur für Fachpersonal!	Only for specialist personnel!	Uniquement pour le personnel spécialisé !	¡Solo para personal especializado!

**TECTUS TE 640 3D**

<b>DE</b> Bandsystem für ungefälzte Objekttüren	<b>EN</b> Hinge system for unrebeated heavy-duty doors	<b>FR</b> Système de paumelle pour portes de locaux industriels sans feuillure	<b>ES</b> Sistema de bisagras para puertas de paso no solapadas
---	--	--	---



**Belastungswert / Load capacity / Valeur de charge / Valor de carga**

< 200 kg

**3D-Verstellung / 3D adjustment / Réglage 3D / Ajuste 3D**

±3 mm    ±3 mm    ±1 mm

**Lieferumfang / Scope of supply / Livraison / Material incluido**

	<b>DE</b> Bandsystem / <b>EN</b> Hinge system / <b>FR</b> Système de paumelle / <b>ES</b> Sistema de bisagras		1 2 3 5 6
1x			
12x	4,5x40 mm	⊕	4
4x	M4x10 mm	⊕	7
4x	M5x20 mm	⊕	8

**Notwendiges Werkzeug / Tools required / Outil nécessaire / Herramienta necesaria**



**i Hinweise**

**DE** Technische Informationen auf Webseite oder im Produktkatalog berücksichtigen.  
Für passgenauen Sitz des Bandes bei verwendeter Materialart wird eine Probefräsung empfohlen.  
Belastungswert bezieht sich auf Verwendung von 2 Bändern pro Türflügel von 1 x 2 m.  
**Band niemals ölen, es kann dadurch beschädigt werden! Band ist wartungsfrei.**

**i Notes**

**EN** Observe technical information on the website or in the product catalogue.  
A trial milling is recommended for the correct fit of the hinge on the material type used.  
Load capacity refers to the use of 2 hinges per door part of 1 x 2 m.  
**Never oil the hinge, this can result in damage! The hinge does not need maintenance.**

**i Consignes**

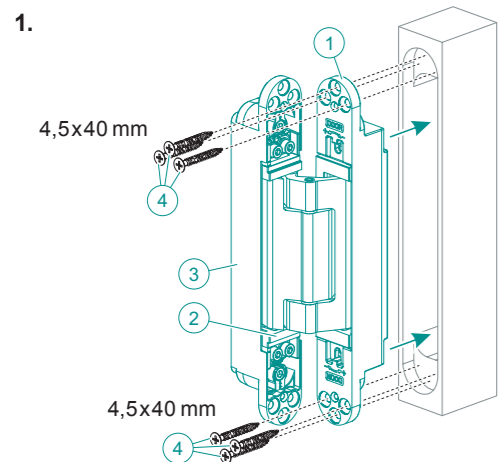
**FR** Tenir compte des informations techniques figurant sur le site Internet ou dans le catalogue de produits.  
Pour un positionnement précis de la paumelle, nous vous conseillons de procéder à un fraisage d'essai sur le type de matériau utilisé.  
Les charges sont indiqués sur une base de deux paumelles pour une porte de 1 x 2 m.  
**Ne jamais graisser la paumelle, elle risque de s'endommager ! La paumelle ne nécessite aucun entretien.**

**i Notas**

**ES** Tenga en cuenta las informaciones técnicas que se encuentran en la página web o en el catálogo de productos.  
Se recomienda utilizar una plantilla de fresado para ajustar perfectamente las bisagras en el material utilizado.  
Los valores de carga hacen referencia al uso de 2 bisagras por hoja de puerta de 1 x 2 m.  
**¡No engrase nunca las bisagras, ya que pueden sufrir daños! Las bisagras no precisan de mantenimiento.**

Montage / Assembly / Montage / Montaje

Blockzarge / Block frame / Bloc porte / Marco macizo



**DE** Das Band-Flügelteil ① in den Türflügel einsetzen, den Türflügel vorbohren und das Band-Flügelteil mit den 6 Schrauben ④ befestigen.

Die Aufnahme ③ vom Band-Rahmenteil demontieren.

**EN** Insert the hinge door part ① into the door part, pre-drill the door part and fix the hinge door part with the 6 screws ④.

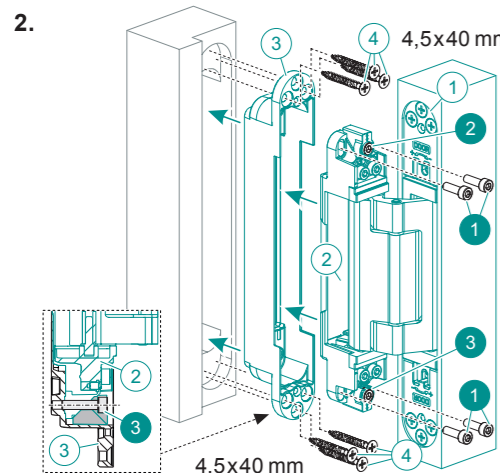
Dismantle the holding fixture ③ from the hinge frame part.

**FR** Placer la partie d'ouvrant de la paumelle ① dans la porte, percer un avant-trou dans la porte et fixer la partie d'ouvrant de la paumelle avec les 6 vis ④.

Démonter le logement ③ de la partie dormant de la paumelle.

**ES** Coloque la parte de la bisagra para la puerta ① en la hoja, realice las perforaciones en la hoja y fije la parte de la bisagra para la puerta con los 6 tornillos ④.

Desmonte el alojamiento ③ de la parte de la bisagra para el marco.

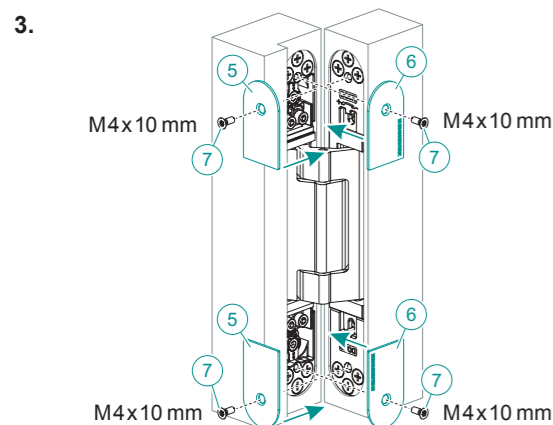


**DE** Die Aufnahme ③ in die Zarge einsetzen, die Zarge vorbohren und die Aufnahme mit den 6 Schrauben ④ befestigen. Das Band-Rahmenteil ② in die Aufnahme einsetzen und mit den 4 Schrauben ① befestigen (8 Nm). ② und ③ eindrehen.

**EN** Insert the holding fixture ③ into the frame, pre-drill the frame and fix the holding fixture using the 6 screws ④. Insert the hinge frame part ② into the holding fixture and fix using the 4 screws ① (8 Nm). Screw in ② and ③.

**FR** Insérer le logement ③ dans la huisserie, prépercer la huisserie et fixer le logement avec les 6 vis ④. Insérer la partie dormant de la paumelle ② dans le logement et fixer avec les 4 vis ① (8 Nm). Introduire ② et ③.

**ES** Inserte el alojamiento ③ en el marco, realice las perforaciones en el marco y fije el alojamiento con los 6 tornillos ④. Inserte la parte de la bisagra para el marco ② en el alojamiento y fíjelo con los 4 tornillos ① (8 Nm). Atornille ② y ③.



**DE** Die Abdeckplättchen ⑤ und ⑥ mit den Schrauben ⑦ auf dem Band befestigen.

**EN** Fix the small cover plates ⑤ and ⑥ with the screws ⑦ on the hinge.

**FR** Fixer les plaquettes de recouvrement ⑤ et ⑥ avec les vis ⑦ sur la paumelle.

**ES** Fije las placas embellecedoras ⑤ y ⑥ con los tornillos ⑦ en la bisagra.

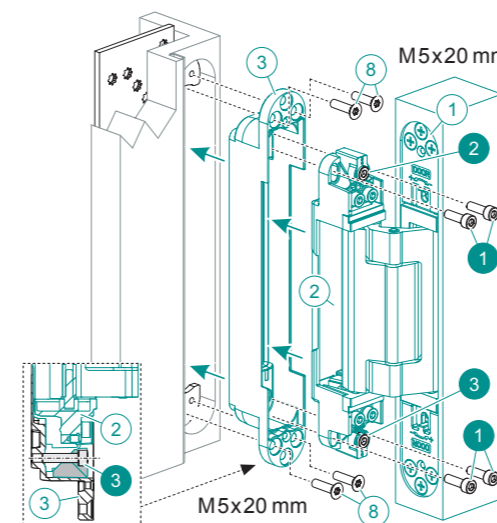
**DE** Nach der Montage alle Klemm- und Befestigungsschrauben auf festen Sitz überprüfen!

**EN** After assembly, check all clamping and fixing screws for tight fit!

**FR** Après le montage, vérifier que toutes les vis de serrage et de fixation sont bien serrées.

**ES** Una vez finalizado el montaje, compruebe que los tornillos de apriete y de fijación estén correctamente apretados.

Holzfutterzarge / Wooden casing frame / Ebrasement chambranle / Marco hueco de madera



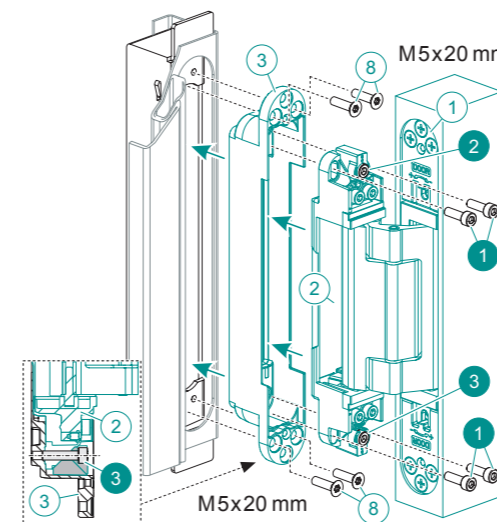
**DE** TE 640 3D FZ/1 rückseitig an der Zarge verschrauben. Je nach Zargenkonstruktion beiliegende Distanzplättchen verwenden. Die Aufnahme ③ mit den 4 Schrauben ⑧ an TE 640 3D FZ/1 befestigen (8 Nm). Das Band-Rahmenteil ② in ③ einsetzen und mit den 4 Schrauben ① befestigen (8 Nm). ② und ③ eindrehen.

**EN** Screw the TE 640 3D FZ/1 on the frame to the rear. Use the small spacer plates supplied depending on the frame construction. Fix the holding fixture ③ with the 4 screws ⑧ to the TE 640 3D FZ/1 (8 Nm). Insert the hinge frame part ② into ③ and fix using the 4 screws ① (8 Nm). Screw in ② and ③.

**FR** Visser la face arrière du TE 640 3D FZ/1 à la huisserie. Utiliser les pièces d'écartement incluses en fonction des éléments d'huisserie. Fixer le logement ③ avec les 4 vis ⑧ à TE 640 3D FZ/1 (8 Nm). Insérer la partie dormant de la paumelle ② dans ③ et fixer avec les 4 vis ① (8 Nm). Introduire ② et ③.

**ES** Atornille el TE 640 3D FZ/1 en la parte trasera del marco. En función del diseño del marco, utilice los distanciadores suministrados. Fije el alojamiento ③ con los 4 tornillos ⑧ en el TE 640 3D FZ/1 (8 Nm). Inserte la parte de la bisagra para el marco ② en ③ y fíjelo con los 4 tornillos ① (8 Nm). Atornille ② y ③.

Stahlzarge / Steel frame / Huisserie métallique / Marco de acero



**DE** Die Stahlzarge muss mit TE 640 3D SZ ausgestattet sein (8 Nm). Die Aufnahme ③ mit den 4 Schrauben ⑧ an TE 640 3D SZ befestigen (8 Nm). Das Band-Rahmenteil ② in ③ einsetzen und mit den 4 Schrauben ① befestigen (8 Nm). ② und ③ eindrehen.

**EN** The steel frame must be equipped with TE 640 3D SZ (8 Nm). Fix the holding fixture ③ with the 4 screws ⑧ to the TE 640 3D SZ (8 Nm). Insert the hinge frame part ② into ③ and fix using the 4 screws ① (8 Nm). Screw in ② and ③.

**FR** La huisserie métallique doit être équipée de TE 640 3D SZ (8 Nm). Fixer le logement ③ avec les 4 vis ⑧ à TE 640 3D SZ (8 Nm). Insérer la partie dormant de la paumelle ② dans ③ et fixer avec les 4 vis ① (8 Nm). Introduire ② et ③.

**ES** El marco de acero se debe equipar con TE 640 3D SZ (8 Nm). Fije el alojamiento ③ con los 4 tornillos ⑧ en el TE 640 3D SZ (8 Nm). Inserte la parte de la bisagra para el marco ② en ③ y fíjelo con los 4 tornillos ① (8 Nm). Atornille ② y ③.

Aluminiumzarge / Aluminum frame / Huisserie en aluminium / Marco de aluminio

**DE** Befestigung an der Aluminiumzarge mit dem Aufnahmeelement des Zargenherstellers.

**EN** Fixing to the aluminum frame with the receiver of the frame manufacturer.

**FR** Fixation à l'huisserie en aluminium avec le carter de réception du fabricant de l'huisserie.

**ES** Fijación al marco de aluminio con el elemento de alojamiento del fabricante del marco.

[-] Türflügel  
Door part  
Porte  
Hoja de la puerta  
[<>] Seite  
Side  
Latéral  
Lado

◊ Höhe  
Height  
Hauteur  
Altura  
[>] Andruck  
Depth  
Compresion  
Profundidad

● Innensechskant  
Hexagon socket  
Six pans creux  
Llave Allen  
⊕ Kreuz  
Cross joint  
Cruciforme  
Tornillo de estrella  
TORX®

**BZ** Blockzarge  
Block frame  
Bloc porte  
Marco macizo  
**FZ** Holzfutterzarge  
Wooden casing frame  
Ebrasement chambranle  
Marco hueco de madera

**SZ** Stahlzarge  
Steel frame  
Huisserie métallique  
Marco de acero  
**AZ** Aluminiumzarge  
Aluminum frame  
Huisserie en aluminium  
Marco de aluminio