

TE 540 3D

Voor stompe deuren voor utiliteitsbouw of met speciale functies



Productkenmerken

- Compleet onzichtbaar scharniersysteem
- Voor houten, stalen en aluminium kozijnen
- Voor stompe deuren voor utiliteitsbouw of met speciale functies
- Aan de zijkant gesloten scharnierbehuizing voor een homogeen freespatroon
- Comfortabel 3D verstelling (breedte +/- 3,0 mm, hoogte +/- 3,0 mm, diepte +/- 1,0 mm)
- Onderhoudsvrije glijlagertechniek

Technische gegevens

Eigenschappen	Waarde
Belastingswaarde	120,0 kg
Totale lengte	200,0 mm
Breedte (vleugeldeel)	32,0 mm
Breedte (raamdeel)	32,0 mm
Freesdiameter	24,0 mm
Aanloopringdiameter	30,0 mm
Openingshoek	180°

Keurmerken



CE-Certificering



IFT-Certificering



UL-Certificering

warringtonfire

Warringtonfire-Certificering

Classificatiesleutel

4	7	6	1 ^{*1}	1	— ^{*2}	1	13
---	---	---	-----------------	---	-----------------	---	----

^{*1} De controle van functie deuren geschiedt altijd aan het complete deurelement.

^{*2} afhankelijk van de gekozen afwerking

TECTUS - TE 540 3D

Aanwijzing

De bovenstaande belastingswaarde geldt voor twee scharnieren per vleugel (1 x 2 m), uitvoerige informatie daarover vindt u onder Technische gegevens.

Bij een openingsstand van 180° moet de deur evt. extra vastgezet worden.

Installatie methode

Universeel freesframe

Sjabloon 5 250680 5

Stap 1

Sjabloon 5 250681 5

Stap 2

Combineerbaar met

TE 540 3D FZ

TE 540 3D SZ

TE 540 3D ST

Toepassing



Inbraakwering



Brandwerendheid



Rookwerendheid

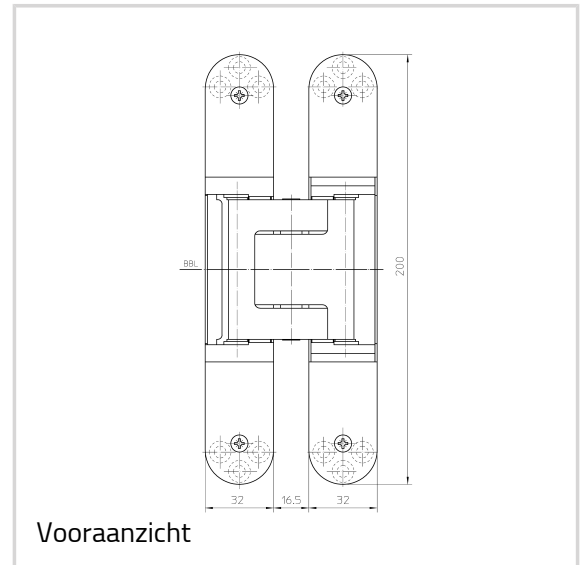


Geluidsisolatie

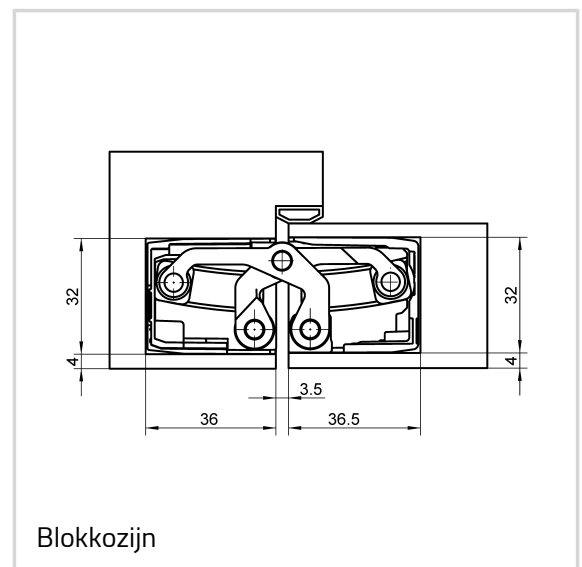
Artikeluitvoering

Afwerking	gepolijst vermessingd (030)
Afwerking Nr.	030
VPE	à 2 stuks
DIN	rechts en links
ART-NR.	5 400687 0 03002
EAN	4015471126162

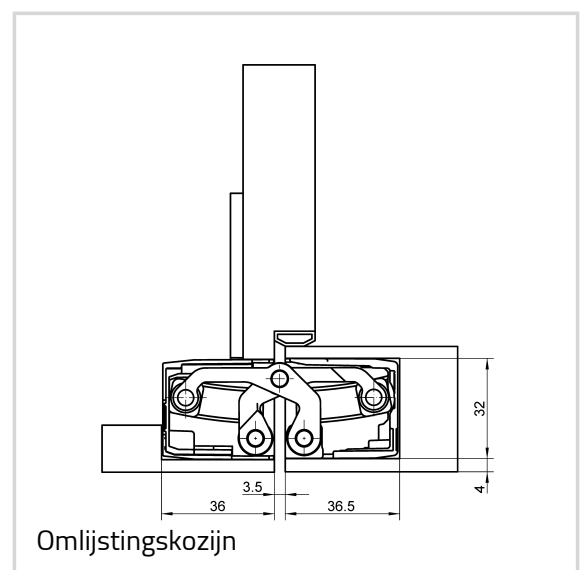
Afwerking	gepolijst vernikkeld (038)
-----------	----------------------------



Vooraanzicht



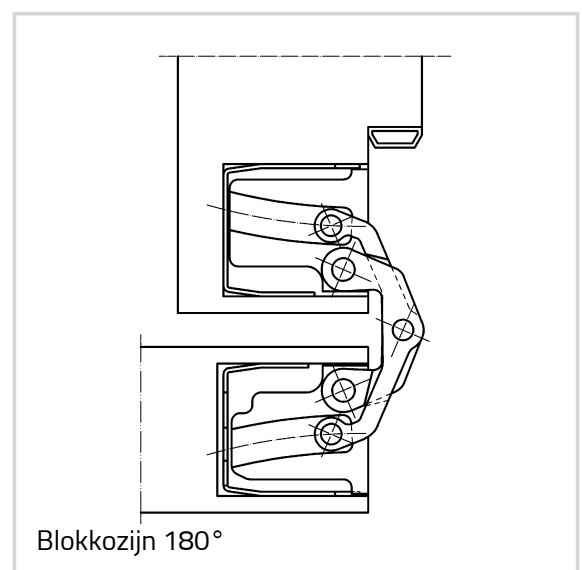
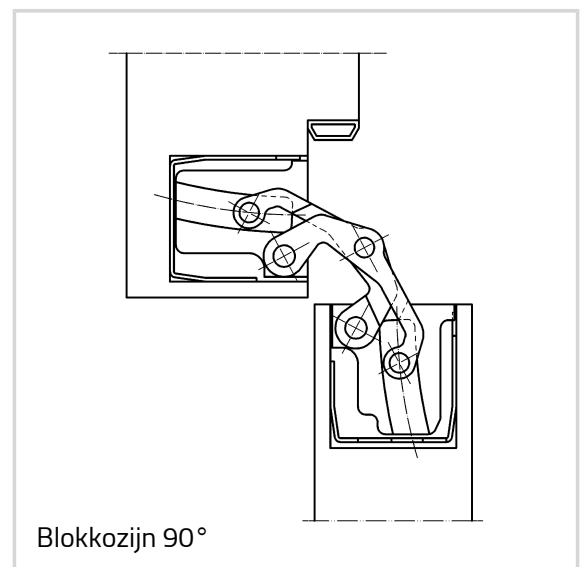
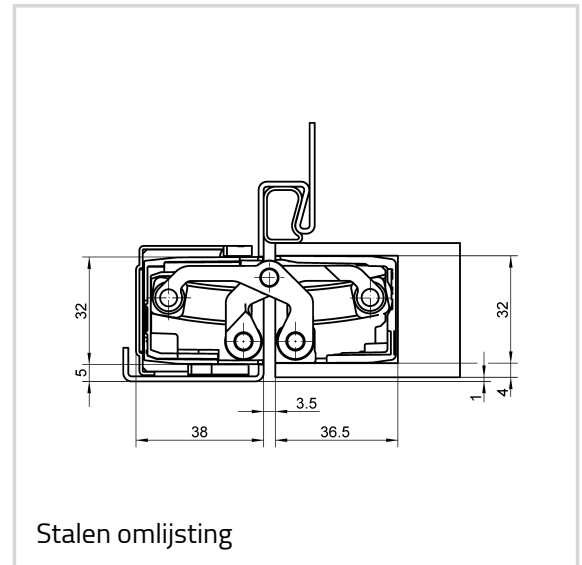
Blokkozijn



Omlijstingskozij

TECTUS - TE 540 3D

Afwerking Nr.	038
VPE	à 2 stuks
DIN	rechts en links
ART-NR.	5 400687 0 03802
EAN	4015471126179
Afwerking	matt vermessingt (047)
Afwerking Nr.	47
VPE	à 2 stuks
DIN	rechts en links
ART-NR.	5 400687 0 04702
EAN	4015471131814
Afwerking	RAL 9016 verkeerswit (070)
Afwerking Nr.	070
VPE	à 2 stuks
DIN	rechts en links
ART-NR.	5 400687 0 07002
EAN	4015471126131
Afwerking	RAL 9005 zwart mat (107)
Afwerking Nr.	107
VPE	à 2 stuks
DIN	rechts en links
ART-NR.	5 400687 0 10702
EAN	4015471126094
Afwerking	F1-kleurig (124)
Afwerking Nr.	124
VPE	à 2 stuks
DIN	rechts en links
ART-NR.	5 400687 0 12402
EAN	4015471125554
Afwerking	F2-kleurig (125)
Afwerking Nr.	125
VPE	à 2 stuks
DIN	rechts en links
ART-NR.	5 400687 0 12502
EAN	4015471126070
Afwerking	RVS look (126)
Afwerking Nr.	126
VPE	à 2 stuks



TECTUS - TE 540 3D

DIN	rechts en links
ART-NR.	5 400687 0 12602
EAN	4015471126209
Afwerking	satijn nikkel (144)
Afwerking Nr.	144
VPE	à 2 stuks
DIN	rechts en links
ART-NR.	5 400687 0 14402
EAN	4015471126254
Afwerking	satijn chroom (146)
Afwerking Nr.	146
VPE	à 2 stuks
DIN	rechts en links
ART-NR.	5 400687 0 14602
EAN	4015471126261
Afwerking	rustic umber (156)
Afwerking Nr.	156
VPE	à 2 stuks
DIN	rechts en links
ART-NR.	5 400687 0 15602
EAN	4015471126148
Afwerking	brons metallic (168)
Afwerking Nr.	168
VPE	à 2 stuks
DIN	rechts en links
ART-NR.	5 400687 0 16802
EAN	4015471126155
Afwerking	bronskleurig (174)
Afwerking Nr.	174
VPE	à 2 stuks
DIN	rechts en links
ART-NR.	5 400687 0 17402
EAN	4015471126223
Afwerking	medium bronskleurig (175)
Afwerking Nr.	175
VPE	à 2 stuks
DIN	rechts en links
ART-NR.	5 400687 0 17502

TECTUS - TE 540 3D

EAN	4015471126230
Afwerking	donker bronskleurig (176)
Afwerking Nr.	176
VPE	à 2 stuks
DIN	rechts en links
ART-NR.	5 400687 0 17602
EAN	4015471126247
Afwerking	gekleurd kunststofgecoat (079)
Afwerking Nr.	079
VPE	Europallet
DIN	rechts en links
ART-NR.	5 400687 0 07975
EAN	4015471126124