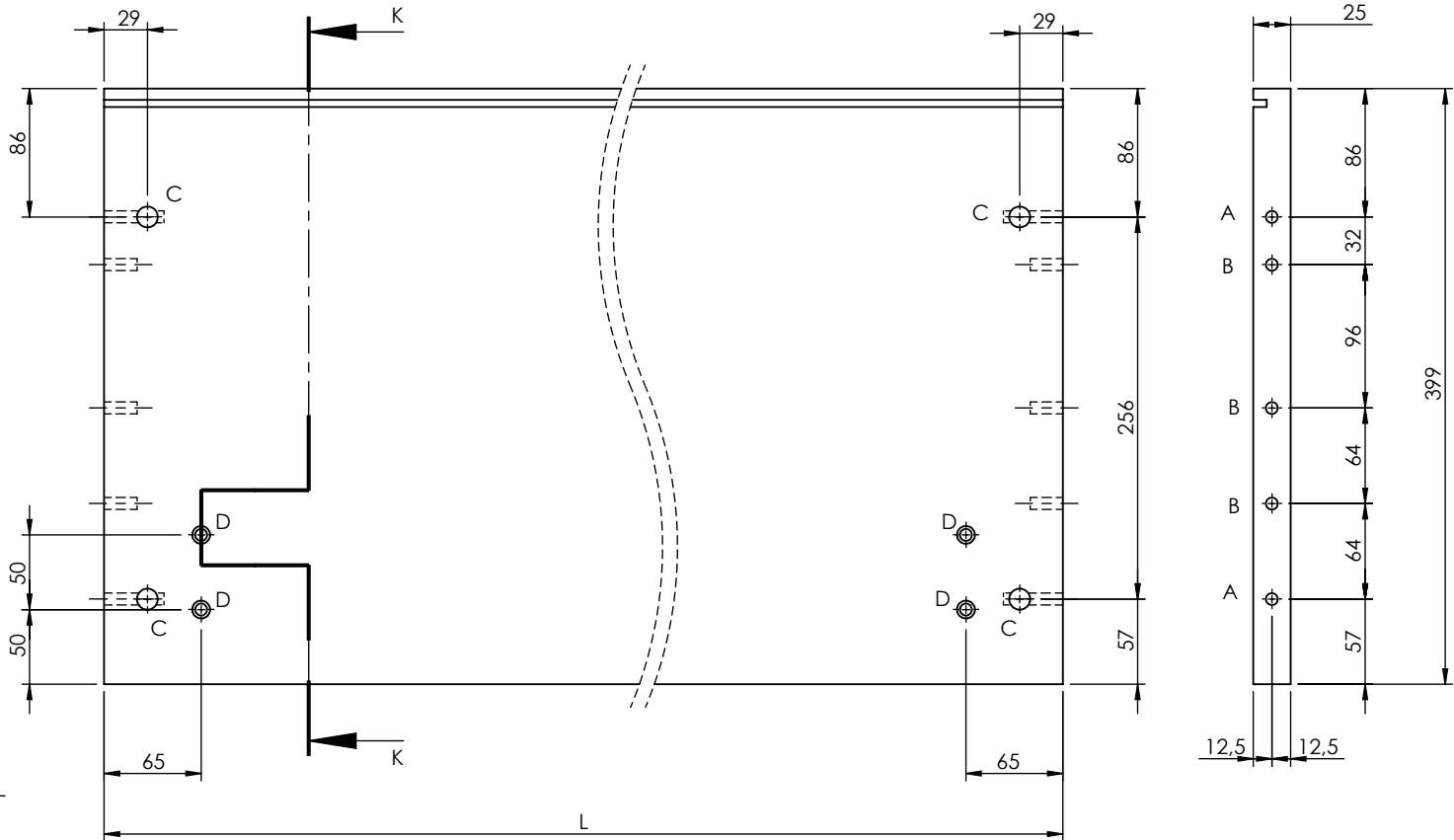
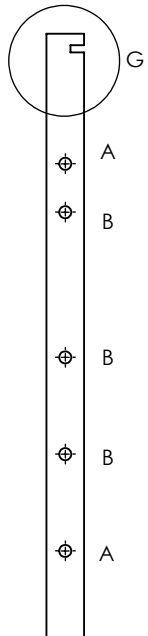
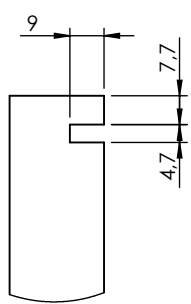


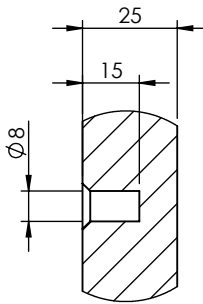
SEZIONE K-K



LATO INTERNO MOBILE



DETTAGLIO G
SCALA 1 : 2



DETTAGLIO S
SCALA 1 : 2

MISURE TOP MOBILE ALADINO

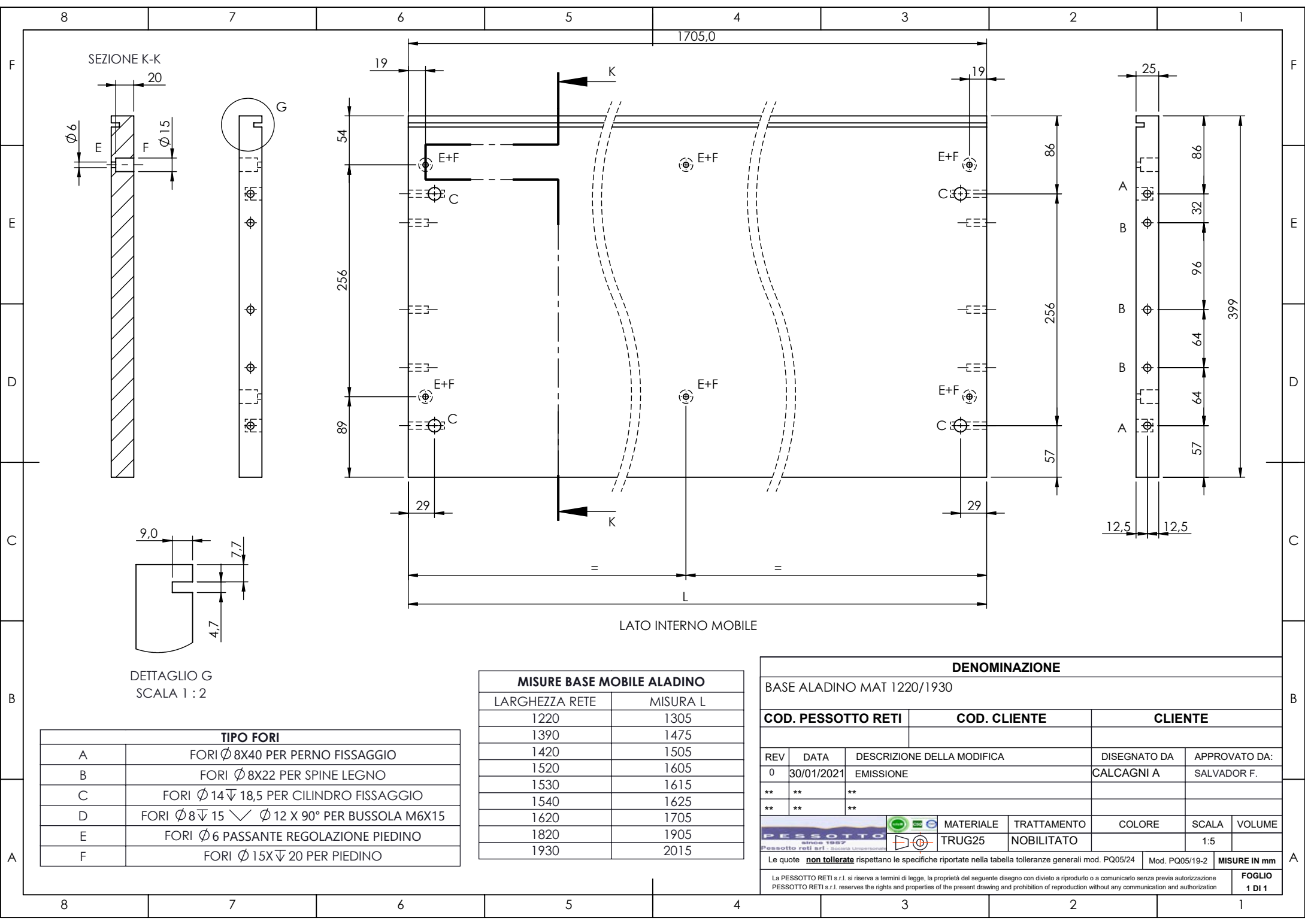
LARGHEZZA RETE	MISURA "L"
870	955
920	1005
1020	1105
1220	1305
1390	1475
1420	1505
1520	1605
1530	1615
1540	1625
1620	1705
1820	1905
1930	2015

TIPO FORI

TIPO FORI	DESCRIZIONE
A	FORI Ø8X40 PER PERNO FISSAGGIO
B	FORI Ø8X22 PER SPINE LEGNO
C	FORI Ø14∇18,5 PER CILINDRO FISSAGGIO
D	FORI Ø8∇15 √ Ø12 X 90° PER BUSSOLA M6X15

DENOMINAZIONE

DENOMINAZIONE									
TOP MOBILE ALADINO									
COD. PESSOTTO RETI			COD. CLIENTE			CLIENTE			
REV	DATA	DESCRIZIONE DELLA MODIFICA				DISEGNATO DA		APPROVATO DA:	
0	30/01/2021	EMISSIONE				CALCAGNI A		SALVADOR F.	
**	**	**							
**	**	**							
			MATERIALE	TRATTAMENTO	COLORE	SCALA	VOLUME		
			TRUG25	NOBILITATO		1:5			
Le quote non tollerate rispettano le specifiche riportate nella tabella tolleranze generali mod. PQ05/24 Mod. PQ05/19-2 MISURE IN mm									
La PESSOTTO RETI s.r.l. si riserva a termini di legge, la proprietà del seguente disegno con divieto a riprodurlo o a comunicarlo senza previa autorizzazione PESSOTTO RETI s.r.l. reserves the rights and properties of the present drawing and prohibition of reproduction without any communication and authorization									
									FOGLIO 1 DI 1

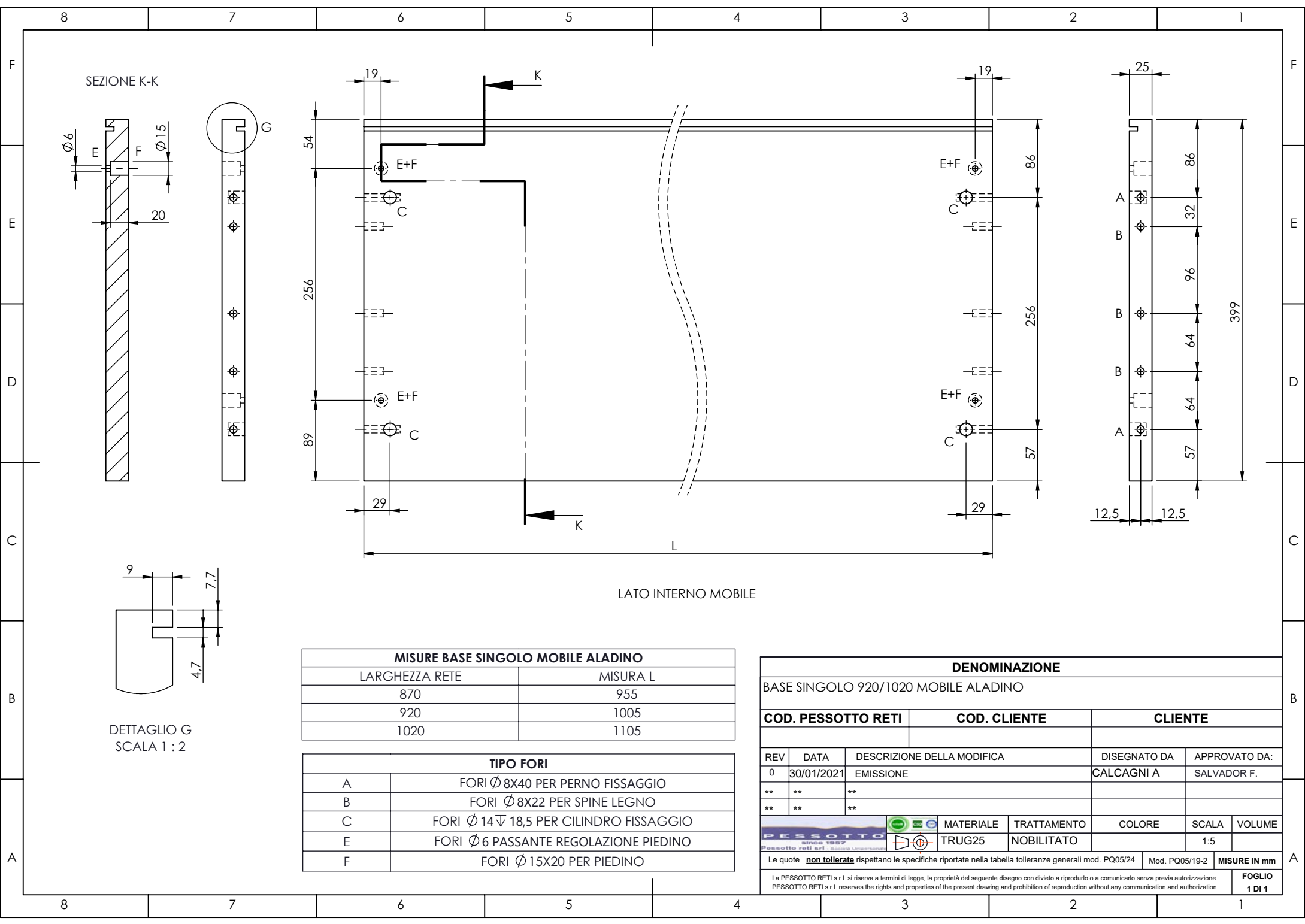


DETTAGLIO G
SCALA 1 : 2

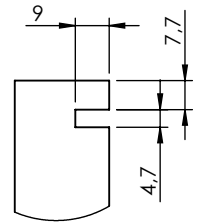
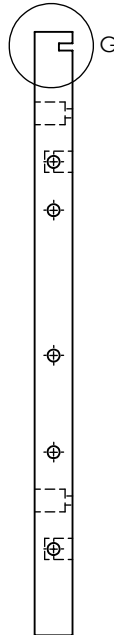
TIPO FORI	
A	FORI $\varnothing 8 \times 40$ PER PERNO FISSAGGIO
B	FORI $\varnothing 8 \times 22$ PER SPINE LEGNO
C	FORI $\varnothing 14 \nabla 18,5$ PER CILINDRO FISSAGGIO
D	FORI $\varnothing 8 \nabla 15 \vee \varnothing 12 \times 90^\circ$ PER BUSSOLA M6X15
E	FORI $\varnothing 6$ PASSANTE REGOLAZIONE PIEDINO
F	FORI $\varnothing 15 \times \nabla 20$ PER PIEDINO

MISURE BASE MOBILE ALADINO	
LARGHEZZA RETE	MISURA L
1220	1305
1390	1475
1420	1505
1520	1605
1530	1615
1540	1625
1620	1705
1820	1905
1930	2015

DENOMINAZIONE						
BASE ALADINO MAT 1220/1930						
COD. PESSOTTO RETI		COD. CLIENTE		CLIENTE		
REV	DATA	DESCRIZIONE DELLA MODIFICA	DISEGNATO DA	APPROVATO DA:		
0	30/01/2021	EMISSIONE	CALCAGNI A	SALVADOR F.		
**	**	**				
**	**	**				
		MATERIALE	TRATTAMENTO	COLORE	SCALA	VOLUME
		TRUG25	NOBILITATO		1:5	
Le quote non tollerate rispettano le specifiche riportate nella tabella tolleranze generali mod. PQ05/24 Mod. PQ05/19-2 MISURE IN mm						
La PESSOTTO RETI s.r.l. si riserva a termini di legge, la proprietà del seguente disegno con divieto a riprodurlo o a comunicarlo senza previa autorizzazione PESSOTTO RETI s.r.l. reserves the rights and properties of the present drawing and prohibition of reproduction without any communication and authorization						
					FOGLIO 1 DI 1	



SEZIONE K-K



DETTAGLIO G
SCALA 1 : 2

LATO INTERNO MOBILE

MISURE BASE SINGOLO MOBILE ALADINO	
LARGHEZZA RETE	MISURA L
870	955
920	1005
1020	1105

TIPO FORI	
A	FORI Ø8X40 PER PERNO FISSAGGIO
B	FORI Ø8X22 PER SPINE LEGNO
C	FORI Ø14∇18,5 PER CILINDRO FISSAGGIO
E	FORI Ø6 PASSANTE REGOLAZIONE PIEDINO
F	FORI Ø15X20 PER PIEDINO

DENOMINAZIONE				
BASE SINGOLO 920/1020 MOBILE ALADINO				

COD. PESSOTTO RETI		COD. CLIENTE		CLIENTE	

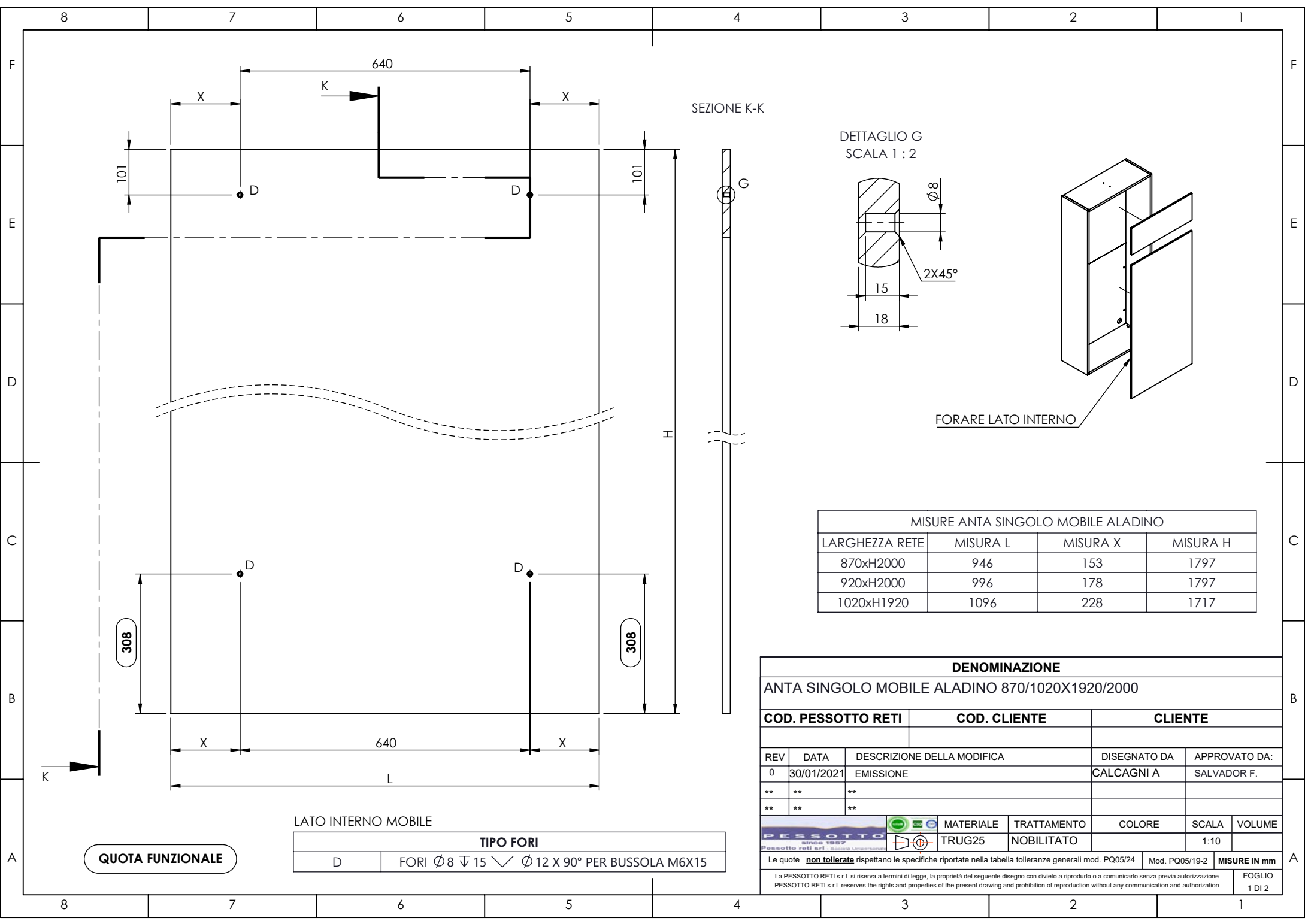
REV	DATA	DESCRIZIONE DELLA MODIFICA	DISEGNATO DA	APPROVATO DA:
0	30/01/2021	EMISSIONE	CALCAGNI A	SALVADOR F.
**	**	**		
**	**	**		

MATERIALE	TRATTAMENTO	COLORE	SCALA	VOLUME
TRUG25	NOBILITATO		1:5	

Le quote **non tollerate** rispettano le specifiche riportate nella tabella tolleranze generali mod. PQ05/24 Mod. PQ05/19-2 MISURE IN mm

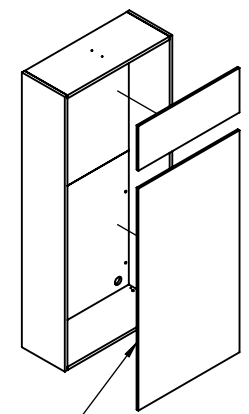
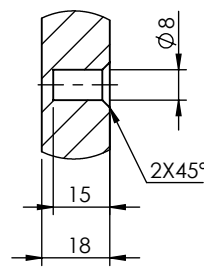
La PESSOTTO RETI s.r.l. si riserva a termini di legge, la proprietà del seguente disegno con divieto a riprodurlo o a comunicarlo senza previa autorizzazione
PESSOTTO RETI s.r.l. reserves the rights and properties of the present drawing and prohibition of reproduction without any communication and authorization

FOGLIO 1 DI 1



SEZIONE K-K

DETTAGLIO G
SCALA 1 : 2



FORARE LATO INTERNO

MISURE ANTA SINGOLO MOBILE ALADINO			
LARGHEZZA RETE	MISURA L	MISURA X	MISURA H
870xH2000	946	153	1797
920xH2000	996	178	1797
1020xH1920	1096	228	1717

DENOMINAZIONE						
ANTA SINGOLO MOBILE ALADINO 870/1020X1920/2000						
COD. PESSOTTO RETI		COD. CLIENTE		CLIENTE		
REV	DATA	DESCRIZIONE DELLA MODIFICA	DISEGNATO DA	APPROVATO DA:		
0	30/01/2021	EMISSIONE	CALCAGNI A	SALVADOR F.		
**	**	**				
**	**	**				
PESSOTTO since 1927		MATERIALE	TRATTAMENTO	COLORE	SCALA	VOLUME
Pessotto reti srl - Società Unipersonale		TRUG25	NOBILITATO		1:10	
Le quote non tollerate rispettano le specifiche riportate nella tabella tolleranze generali mod. PQ05/24 Mod. PQ05/19-2 MISURE IN mm						
La PESSOTTO RETI s.r.l. si riserva a termini di legge, la proprietà del seguente disegno con divieto a riprodurlo o a comunicarlo senza previa autorizzazione PESSOTTO RETI s.r.l. reserves the rights and properties of the present drawing and prohibition of reproduction without any communication and authorization						
					FOGLIO 1 DI 2	

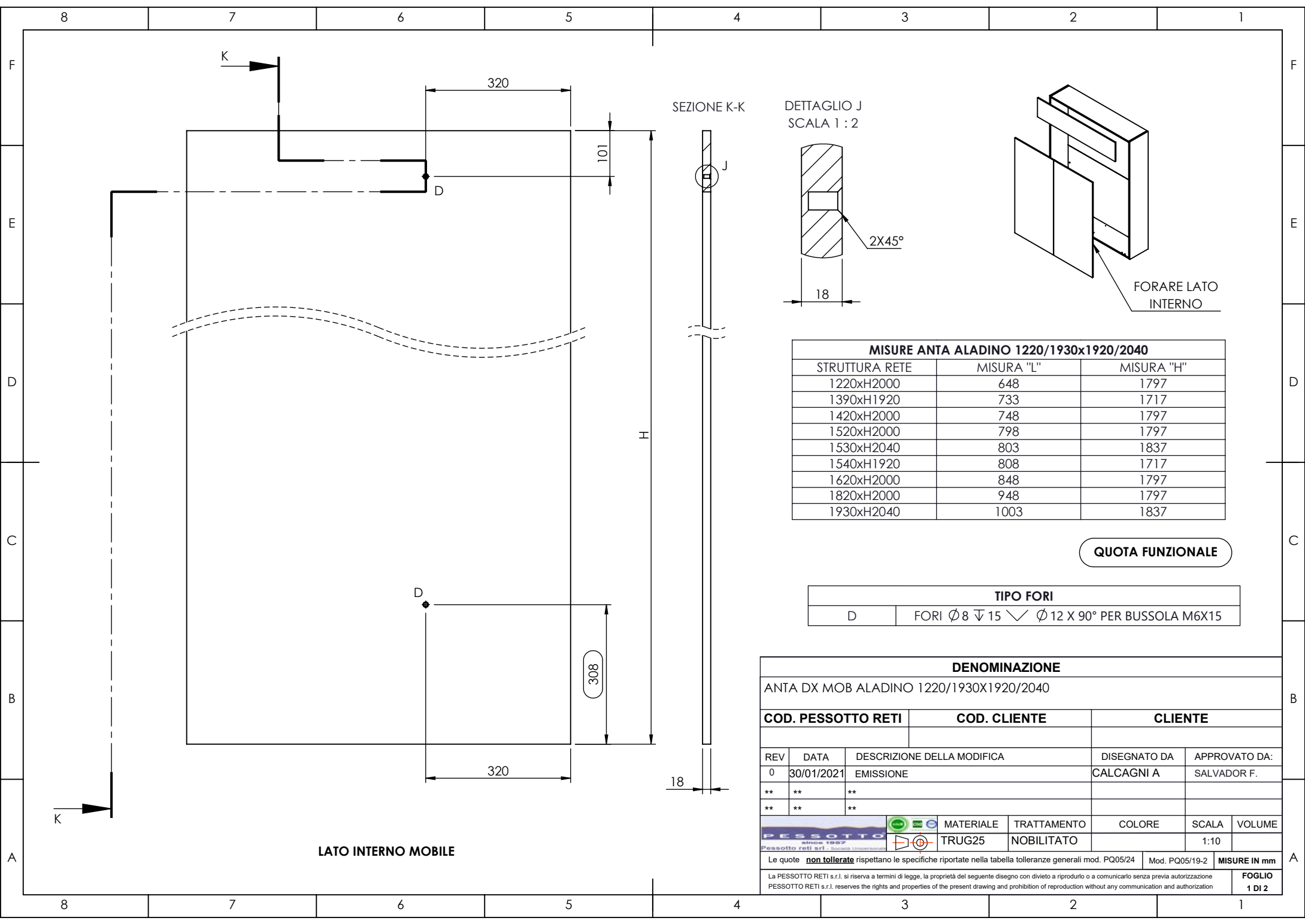
LATO INTERNO MOBILE

TIPO FORI	
D	FORI $\varnothing 8 \nabla 15 \sphericalangle \varnothing 12 \times 90^\circ$ PER BUSSOLA M6X15

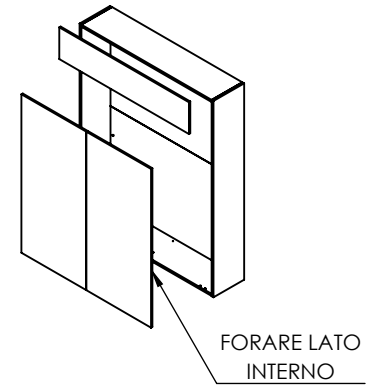
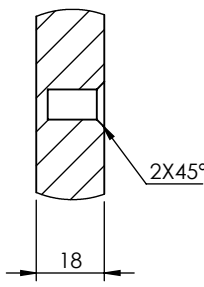
QUOTA FUNZIONALE

308

308



DETTAGLIO J
SCALA 1 : 2



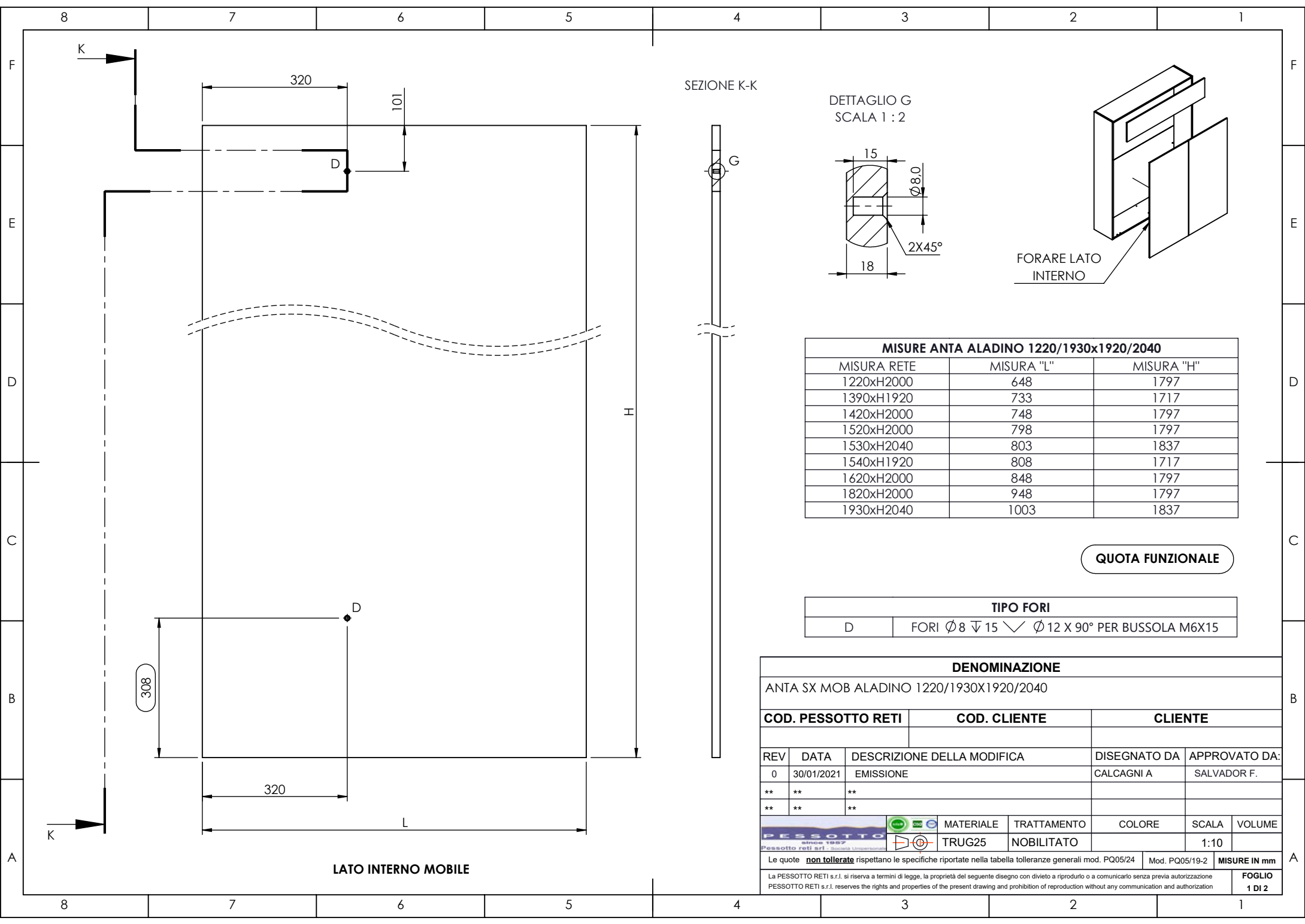
MISURE ANTA ALADINO 1220/1930x1920/2040		
STRUTTURA RETE	MISURA "L"	MISURA "H"
1220xH2000	648	1797
1390xH1920	733	1717
1420xH2000	748	1797
1520xH2000	798	1797
1530xH2040	803	1837
1540xH1920	808	1717
1620xH2000	848	1797
1820xH2000	948	1797
1930xH2040	1003	1837

QUOTA FUNZIONALE

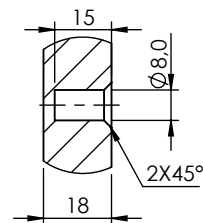
TIPO FORI	
D	FORI $\phi 8 \nabla 15 \vee \phi 12 \times 90^\circ$ PER BUSSOLA M6X15

DENOMINAZIONE						
ANTA DX MOB ALADINO 1220/1930X1920/2040						
COD. PESSOTTO RETI		COD. CLIENTE		CLIENTE		
REV	DATA	DESCRIZIONE DELLA MODIFICA		DISEGNATO DA	APPROVATO DA:	
0	30/01/2021	EMISSIONE		CALCAGNI A	SALVADOR F.	
**	**	**				
**	**	**				
PESSOTTO since 1927		MATERIALE	TRATTAMENTO	COLORE	SCALA	VOLUME
Pessotto reti srl - Società Unipersonale		TRUG25	NOBILITATO		1:10	
Le quote non tollerate rispettano le specifiche riportate nella tabella tolleranze generali mod. PQ05/24				Mod. PQ05/19-2	MISURE IN mm	
La PESSOTTO RETI s.r.l. si riserva a termini di legge, la proprietà del seguente disegno con divieto a riprodurlo o a comunicarlo senza previa autorizzazione						
PESSOTTO RETI s.r.l. reserves the rights and properties of the present drawing and prohibition of reproduction without any communication and authorization						
					FOGLIO 1 DI 2	

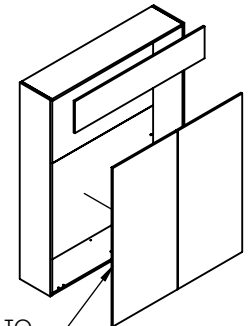
LATO INTERNO MOBILE



DETTAGLIO G
SCALA 1 : 2



FORARE LATO
INTERNO



MISURE ANTA ALADINO 1220/1930x1920/2040

MISURA RETE	MISURA "L"	MISURA "H"
1220xH2000	648	1797
1390xH1920	733	1717
1420xH2000	748	1797
1520xH2000	798	1797
1530xH2040	803	1837
1540xH1920	808	1717
1620xH2000	848	1797
1820xH2000	948	1797
1930xH2040	1003	1837

QUOTA FUNZIONALE

TIPO FORI

D	FORI $\phi 8 \nabla 15 \sphericalangle \phi 12 \times 90^\circ$ PER BUSSOLA M6X15
---	---

DENOMINAZIONE

ANTA SX MOB ALADINO 1220/1930X1920/2040

COD. PESSOTTO RETI	COD. CLIENTE	CLIENTE
--------------------	--------------	---------

REV	DATA	DESCRIZIONE DELLA MODIFICA	DISEGNATO DA	APPROVATO DA:
0	30/01/2021	EMISSIONE	CALCAGNI A	SALVADOR F.
**	**	**		
**	**	**		

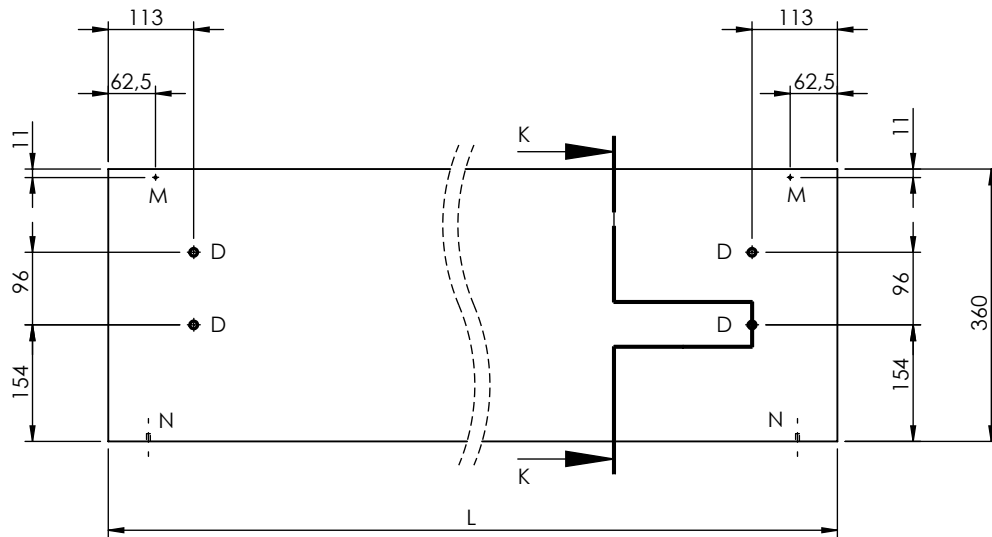
PESSOTTO since 1927 Pessotto reti srl - Spazio Unipersonale		MATERIALE	TRATTAMENTO	COLORE	SCALA	VOLUME
		TRUG25	NOBILITATO		1:10	

Le quote **non tollerate** rispettano le specifiche riportate nella tabella tolleranze generali mod. PQ05/24 Mod. PQ05/19-2 MISURE IN mm

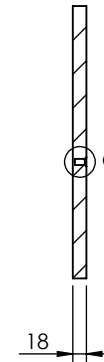
La PESSOTTO RETI s.r.l. si riserva a termini di legge, la proprietà del seguente disegno con divieto a riprodurlo o a comunicarlo senza previa autorizzazione PESSOTTO RETI s.r.l. reserves the rights and properties of the present drawing and prohibition of reproduction without any communication and authorization

FOGLIO
1 DI 2

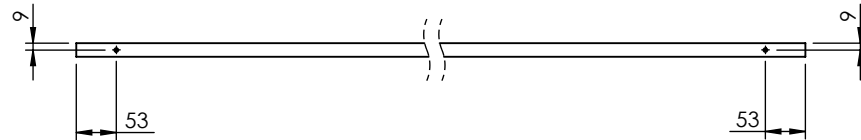
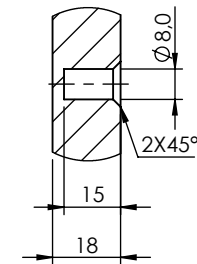
LATO INTERNO MOBILE



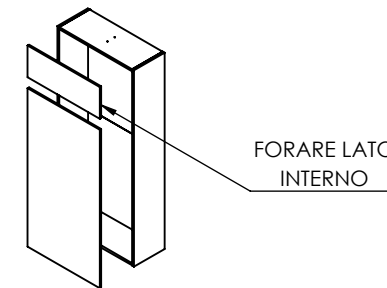
SEZIONE K-K



DETTAGLIO G
SCALA 1 : 2



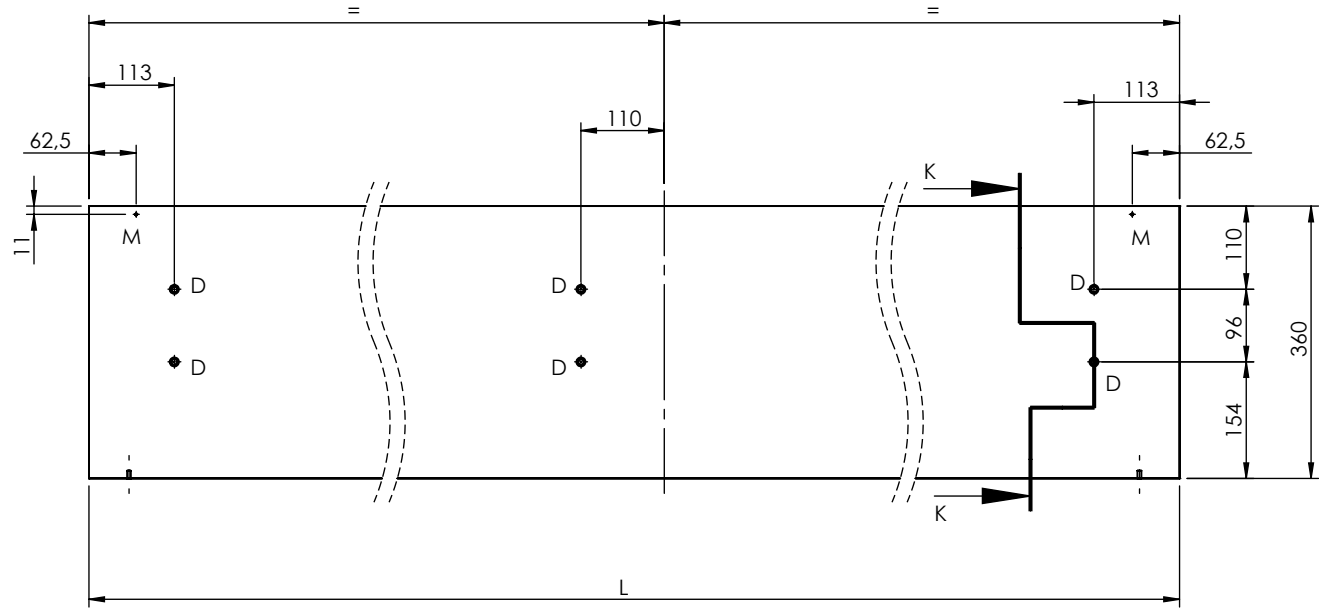
LATO INTERNO MOBILE



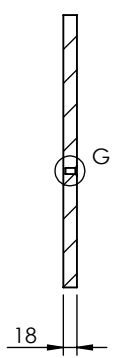
TIPO FORI	
D	FORI $\varnothing 8 \nabla 15 \checkmark \varnothing 12 \times 90^\circ$ PER BUSSOLA M6X15
M	FORI $\varnothing 3 \nabla 2$ IMPRONTA VITE PER MAGNETE
N	FORI $\varnothing 5 \nabla 10$ PER PARACOLPI

MISURE PEDIERA ALADINO 870/1220	
LARGHEZZA RETE	MISURA L
870	946
920	996
1020	1096
1220	1296

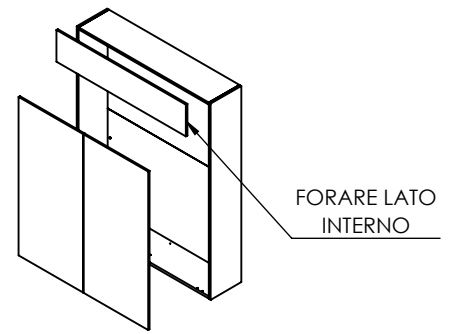
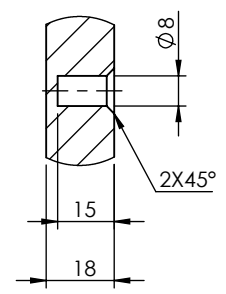
DENOMINAZIONE				
PEDIERA MOBILE LETTO 870/1220				
COD. PESSOTTO RETI		COD. CLIENTE		CLIENTE
REV	DATA	DESCRIZIONE DELLA MODIFICA	DISEGNATO DA	APPROVATO DA:
0	30/01/2021	EMISSIONE	CALCAGNI A	SALVADOR F.
**	**	**		
**	**	**		
		MATERIALE	TRATTAMENTO	COLORE
<small>Pessotto reti srl - Società Unipersonale</small>		TRUG25	NOBILITATO	SCALA
				VOLUME
				1:10
Le quote non tollerate rispettano le specifiche riportate nella tabella tolleranze generali mod. PQ05/24				Mod. PQ05/19-2
La PESSOTTO RETI s.r.l. si riserva a termini di legge, la proprietà del seguente disegno con divieto a riprodurlo o a comunicarlo senza previa autorizzazione				MISURE IN mm
PESSOTTO RETI s.r.l. reserves the rights and properties of the present drawing and prohibition of reproduction without any communication and authorization				FOGLIO 1 DI 1



SEZIONE K-K



DETTAGLIO G
SCALA 1 : 2

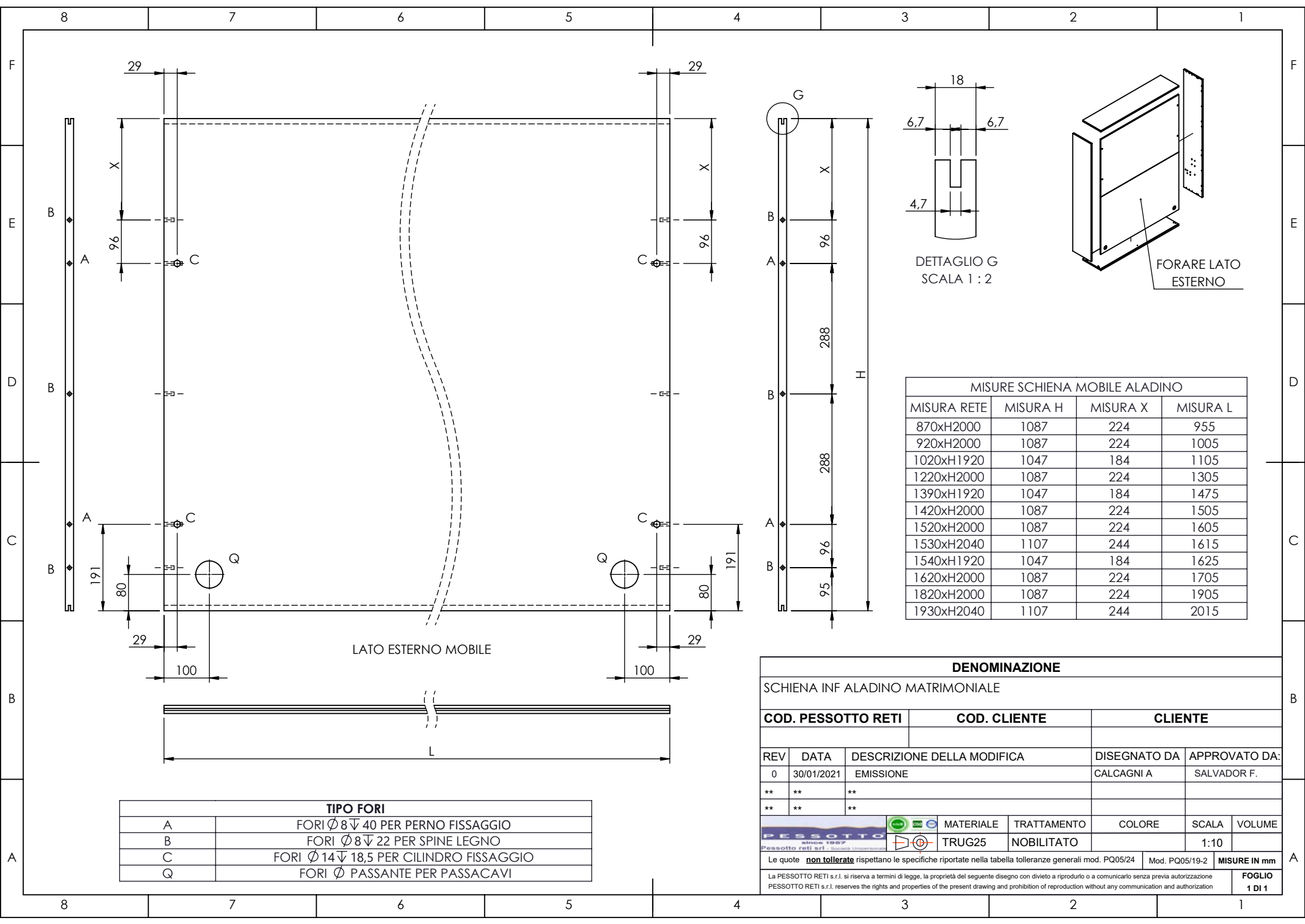


LATO INTERNO MOBILE

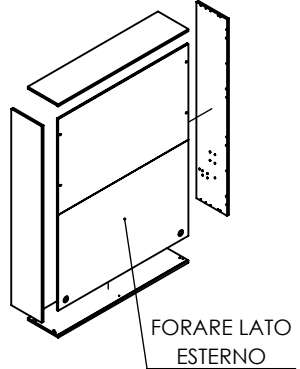
MISURE PEDIERA ALADINO 1390/1930	
LARGHEZZA RETE	MISURA "L"
1390	1466
1420	1496
1520	1596
1530	1606
1540	1616
1620	1696
1820	1896
1930	2006

TIPO FORI	
D	FORI $\varnothing 8 \nabla 15 \vee \varnothing 12 \times 90^\circ$ PER BUSSOLA M6X15
M	FORI $\varnothing 3 \nabla 2$ IMPRONTA VITE PER MAGNETE
N	FORI $\varnothing 5 \nabla 10$ PER PARACOLPI

DENOMINAZIONE					
PEDIERA ALADINO MATRIMONIALE 1390/1930					
COD. PESSOTTO RETI		COD. CLIENTE		CLIENTE	
REV	DATA	DESCRIZIONE DELLA MODIFICA	DISEGNATO DA	APPROVATO DA:	
0	30/01/2021	EMISSIONE	CALCAGNI A	SALVADOR F.	
**	**	**			
**	**	**			
PESSOTTO since 1927		MATERIALE	TRATTAMENTO	COLORE	SCALA
Pessotto reti srl - Società Unipersonale		TRUG25	NOBILITATO		1:10
Le quote non tollerate rispettano le specifiche riportate nella tabella tolleranze generali mod. PQ05/24			Mod. PQ05/19-2	MISURE IN mm	
La PESSOTTO RETI s.r.l. si riserva a termini di legge, la proprietà del seguente disegno con divieto a riprodurlo o a comunicarlo senza previa autorizzazione PESSOTTO RETI s.r.l. reserves the rights and properties of the present drawing and prohibition of reproduction without any communication and authorization					FOGLIO 1 DI 1



DETTAGLIO G
SCALA 1 : 2

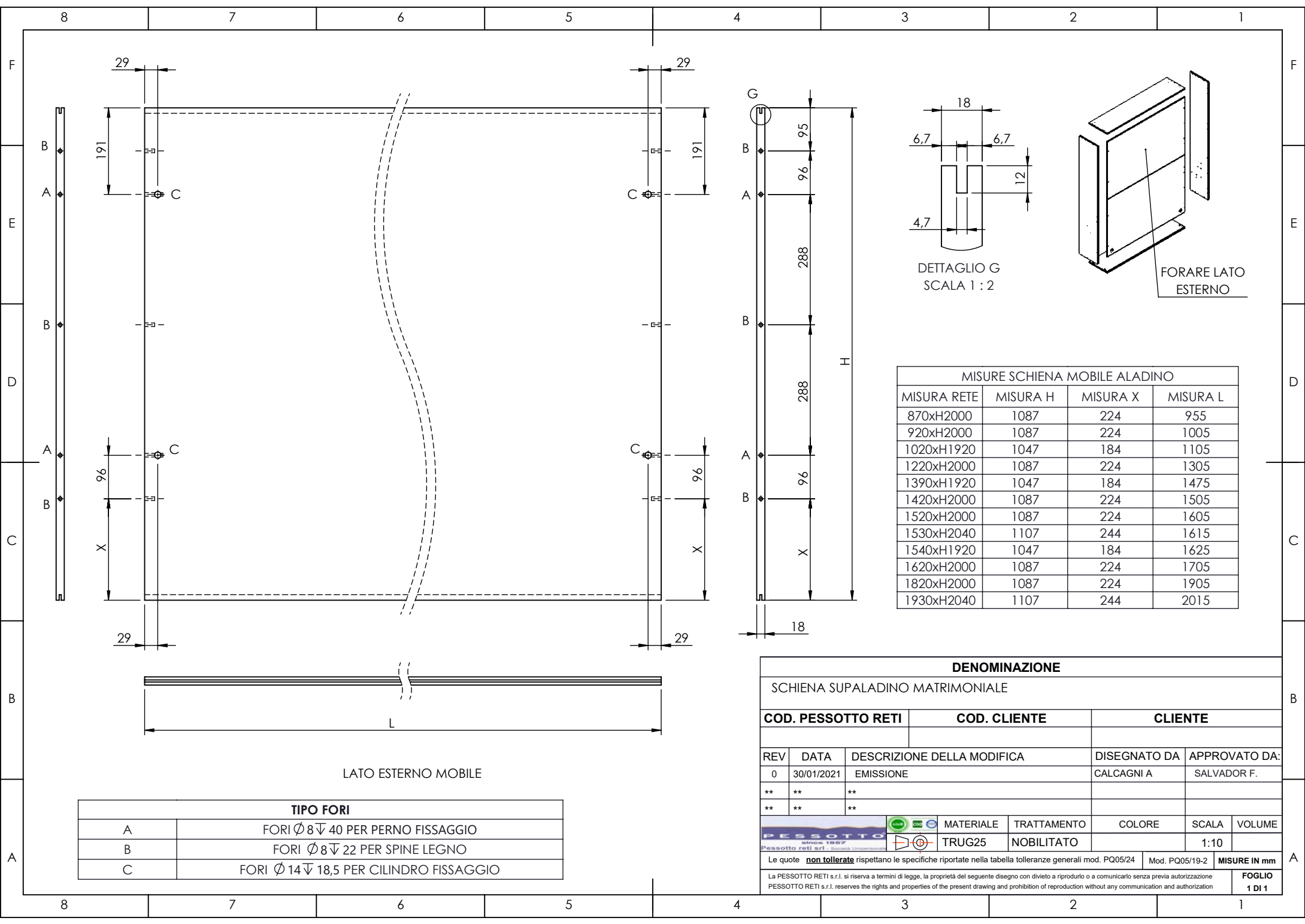


MISURE SCHIENA MOBILE ALADINO			
MISURA RETE	MISURA H	MISURA X	MISURA L
870xH2000	1087	224	955
920xH2000	1087	224	1005
1020xH1920	1047	184	1105
1220xH2000	1087	224	1305
1390xH1920	1047	184	1475
1420xH2000	1087	224	1505
1520xH2000	1087	224	1605
1530xH2040	1107	244	1615
1540xH1920	1047	184	1625
1620xH2000	1087	224	1705
1820xH2000	1087	224	1905
1930xH2040	1107	244	2015

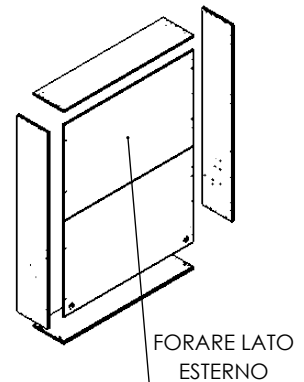
LATO ESTERNO MOBILE

TIPO FORI	
A	FORI $\varnothing 8 \nabla 40$ PER PERNO FISSAGGIO
B	FORI $\varnothing 8 \nabla 22$ PER SPINE LEGNO
C	FORI $\varnothing 14 \nabla 18,5$ PER CILINDRO FISSAGGIO
Q	FORI \varnothing PASSANTE PER PASSACAVI

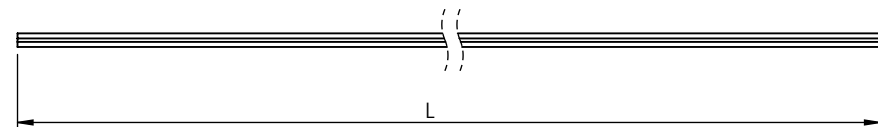
DENOMINAZIONE					
SCHIENA INF ALADINO MATRIMONIALE					
COD. PESSOTTO RETI		COD. CLIENTE		CLIENTE	
REV	DATA	DESCRIZIONE DELLA MODIFICA		DISEGNATO DA	APPROVATO DA:
0	30/01/2021	EMISSIONE		CALCAGNI A	SALVADOR F.
**	**	**			
**	**	**			
		MATERIALE	TRATTAMENTO	COLORE	SCALA
		TRUG25	NOBILITATO		1:10
Le quote non tollerate rispettano le specifiche riportate nella tabella tolleranze generali mod. PQ05/24 Mod. PQ05/19-2					MISURE IN mm
La PESSOTTO RETI s.r.l. si riserva a termini di legge, la proprietà del seguente disegno con divieto a riprodurlo o a comunicarlo senza autorizzazione PESSOTTO RETI s.r.l. reserves the rights and properties of the present drawing and prohibition of reproduction without any communication and authorization					FOGLIO 1 DI 1



DETTAGLIO G
SCALA 1 : 2



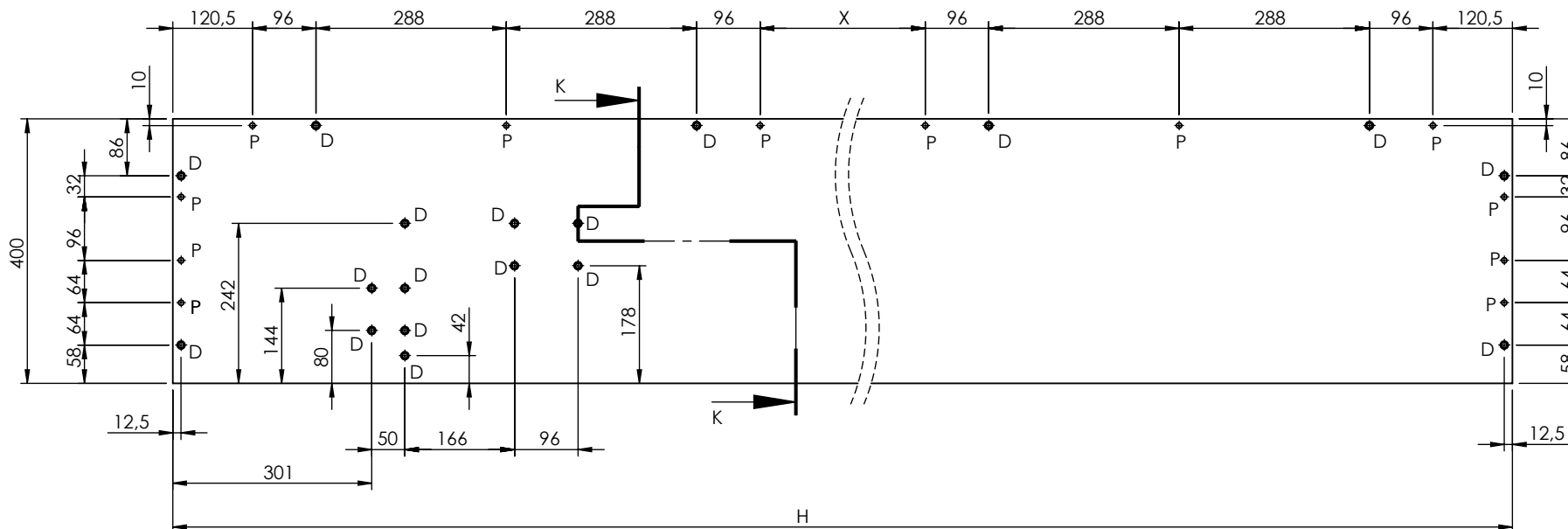
MISURE SCHIENA MOBILE ALADINO			
MISURA RETE	MISURA H	MISURA X	MISURA L
870xH2000	1087	224	955
920xH2000	1087	224	1005
1020xH1920	1047	184	1105
1220xH2000	1087	224	1305
1390xH1920	1047	184	1475
1420xH2000	1087	224	1505
1520xH2000	1087	224	1605
1530xH2040	1107	244	1615
1540xH1920	1047	184	1625
1620xH2000	1087	224	1705
1820xH2000	1087	224	1905
1930xH2040	1107	244	2015



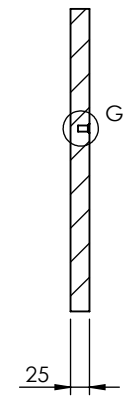
LATO ESTERNO MOBILE

TIPO FORI	
A	FORI $\varnothing 8 \nabla 40$ PER PERNO FISSAGGIO
B	FORI $\varnothing 8 \nabla 22$ PER SPINE LEGNO
C	FORI $\varnothing 14 \nabla 18,5$ PER CILINDRO FISSAGGIO

DENOMINAZIONE				
SCHIENA SUPALADINO MATRIMONIALE				
COD. PESSOTTO RETI		COD. CLIENTE		CLIENTE
REV	DATA	DESCRIZIONE DELLA MODIFICA	DISEGNATO DA	APPROVATO DA:
0	30/01/2021	EMISSIONE	CALCAGNI A	SALVADOR F.
**	**	**		
**	**	**		
		MATERIALE	TRATTAMENTO	COLORE
		TRUG25	NOBILITATO	SCALA
Le quote non tollerate rispettano le specifiche riportate nella tabella tolleranze generali mod. PQ05/24 Mod. PQ05/19-2				MISURE IN mm
La PESSOTTO RETI s.r.l. si riserva a termini di legge, la proprietà del seguente disegno con divieto a riprodurlo o a comunicarlo senza previa autorizzazione PESSOTTO RETI s.r.l. reserves the rights and properties of the present drawing and prohibition of reproduction without any communication and authorization				FOGLIO 1 DI 1

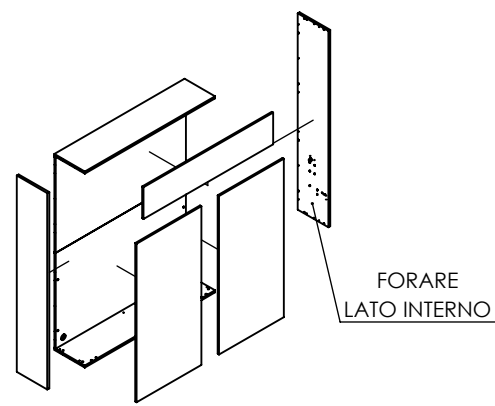
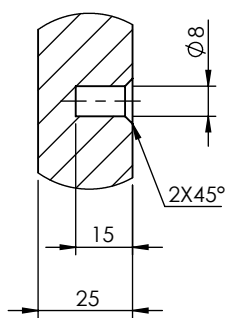


SEZIONE K-K



LATO INTERNO MOBILE

DETTAGLIO G
SCALA 1 : 2



TIPO FORI

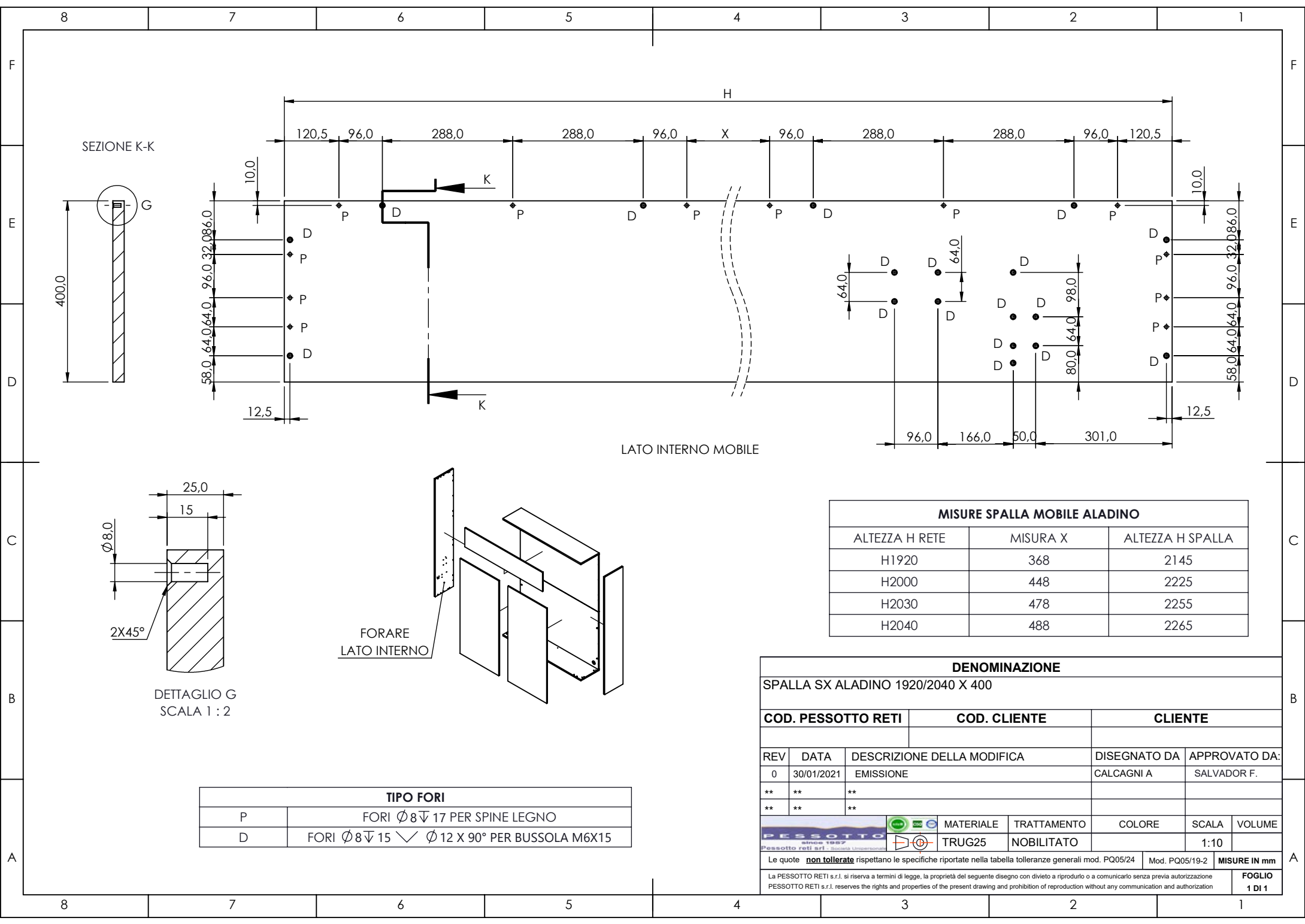
P	FORI $\varnothing 8 \nabla 17$ PER SPINE LEGNO
D	FORI $\varnothing 8 \nabla 15 \nabla \varnothing 12 \times 90^\circ$ PER BUSSOLA M6X15

MISURE SPALLA MOBILE ALADINO

ALTEZZA H RETE	MISURA X	ALTEZZA H SPALLA
H1920	368	2145
H2000	448	2225
H2030	478	2255
H2040	488	2265

DENOMINAZIONE

SPALLA DX 1920/2040				
COD. PESSOTTO RETI		COD. CLIENTE		CLIENTE
REV	DATA	DESCRIZIONE DELLA MODIFICA	DISEGNATO DA	APPROVATO DA:
0	30/01/2021	EMISSIONE	CALCAGNI A	SALVADOR F.
**	**	**		
**	**	**		
		MATERIALE	TRATTAMENTO	COLORE
		TRUG25	NOBILITATO	SCALA
				VOLUME
				1:10
Le quote non tollerate rispettano le specifiche riportate nella tabella tolleranze generali mod. PQ05/24 Mod. PQ05/19-2				MISURE IN mm
La PESSOTTO RETI s.r.l. si riserva a termini di legge, la proprietà del seguente disegno con divieto a riprodurlo o a comunicarlo senza previa autorizzazione PESSOTTO RETI s.r.l. reserves the rights and properties of the present drawing and prohibition of reproduction without any communication and authorization				FOGLIO 1 DI 1



LATO INTERNO MOBILE

SEZIONE K-K

DETTAGLIO G
SCALA 1:2

FORARE
LATO INTERNO

MISURE SPALLA MOBILE ALADINO

ALTEZZA H RETE	MISURA X	ALTEZZA H SPALLA
H1920	368	2145
H2000	448	2225
H2030	478	2255
H2040	488	2265

DENOMINAZIONE

SPALLA SX ALADINO 1920/2040 X 400									
COD. PESSOTTO RETI			COD. CLIENTE			CLIENTE			
REV	DATA	DESCRIZIONE DELLA MODIFICA				DISEGNATO DA	APPROVATO DA:		
0	30/01/2021	EMISSIONE				CALCAGNI A	SALVADOR F.		
**	**	**							
**	**	**							
			MATERIALE	TRATTAMENTO	COLORE	SCALA	VOLUME		
			TRUG25	NOBILITATO		1:10			
Le quote non tollerate rispettano le specifiche riportate nella tabella tolleranze generali mod. PQ05/24 Mod. PQ05/19-2 MISURE IN mm									
La PESSOTTO RETI s.r.l. si riserva a termini di legge, la proprietà del seguente disegno con divieto a riprodurlo o a comunicarlo senza previa autorizzazione PESSOTTO RETI s.r.l. reserves the rights and properties of the present drawing and prohibition of reproduction without any communication and authorization									
									FOGLIO 1 DI 1

TIPO FORI

P	FORI Ø8▽17 PER SPINE LEGNO
D	FORI Ø8▽15 √ Ø12 X 90° PER BUSSOLA M6X15